

4.2.1 工程名称、拌和厂名称。

4.2.2 沥青混合料种类及摊铺层次、沥青品种、标号、矿料种类、取样时混合料温度及取样位置或用以摊铺的路段桩号等。

4.2.3 试样数量及试样单位。

4.2.4 取样人、取样日期。

4.2.5 取样目的或用途。

条文说明

沥青混合料的取样与试验结果有很重要的关系。随着公路建设的发展,质量管理和检查的要求越来越高,此方法是为满足生产上的迫切需要,参照 ASTM D 979、AASHTO T 168、BS 598 及日本道路协会铺装试验法便览混合料的取样法,根据我国生产实际情况制定的。

关于混合料取样的地点,ASTM 规定有从拌和厂、运料卡车、传送带上、路面松铺料及压实路面中取样。日本仅规定在拌和厂及运料卡车上取样。英国 BS598 Part 100—1987 规定在拌和机卸料口下方挂一个 8kg 样品容器取样。根据我国实际情况,本方法规定了在拌和厂、运料车及施工现场取样。

本次修订对温度计要求宜采用有金属插杆的插入式数显温度计。对取样试样的数量取消了原来按细粒式、粗粒式、特粗粒式等分类的取样方法,要求应该根据取样目的和试验的需要确定取样数量。本试验方法中的取样数量仅作为参考,实际上这个数量的试样供试验往往是不够的。对沥青混合料取样后应该立即使用,工地试验室取样进行马歇尔试验质量检验应该立即击实成型。制件过程中余下的试样应放在烘箱中保温,防止温度下降影响击实效果。

T 0702—2011 沥青混合料试件制作方法(击实法)

1 目的与适用范围

1.1 本方法适用于采用标准击实法或大型击实法制作沥青混合料试件,以供试验室进行沥青混合料物理力学性质试验使用。

1.2 标准击实法适用于标准马歇尔试验、间接抗拉试验(劈裂法)等所使用的 $\phi 101.6\text{mm} \times 63.5\text{mm}$ 圆柱体试件的成型。大型击实法适用于大型马歇尔试验和 $\phi 152.4\text{mm} \times 95.3\text{mm}$ 大型圆柱体试件的成型。

1.3 沥青混合料试件制作时的条件及试件数量应符合下列规定:

1.3.1 当集料公称最大粒径小于或等于 26.5mm 时,采用标准击实法。一组试件的数量不少于 4 个。

1.3.2 当集料公称最大粒径大于 26.5mm 时,宜采用大型击实法。一组试件数量不少于 6 个。

2 仪器与材料技术要求

2.1 自动击实仪:击实仪应具有自动记数、控制仪表、按钮设置、复位及暂停等功能。按其用途分为以下两种:

2.1.1 标准击实仪:由击实锤、 $\phi 98.5\text{mm} \pm 0.5\text{mm}$ 平圆形压实头及带手柄的导向棒组成。用机械将压实锤提升,至 $457.2\text{mm} \pm 1.5\text{mm}$ 高度沿导向棒自由落下连续击实,标准击实锤质量 $4\,536\text{g} \pm 9\text{g}$ 。

2.1.2 大型击实仪:由击实锤、 $\phi 149.4 \pm 0.1\text{mm}$ 平圆形压实头及带手柄的导向棒组成。用机械将压实锤提升,至 $457.2\text{mm} \pm 2.5\text{mm}$ 高度沿导向棒自由落下击实,大型击实锤质量 $10\,210\text{g} \pm 10\text{g}$ 。

2.2 试验室用沥青混合料拌和机:能保证拌和温度并充分拌和均匀,可控制拌和时间,容量不小于 10L,如图 T 0702-1 所示。搅拌叶自转速度 $70 \sim 80\text{r}/\text{min}$,公转速度 $40 \sim 50\text{r}/\text{min}$ 。

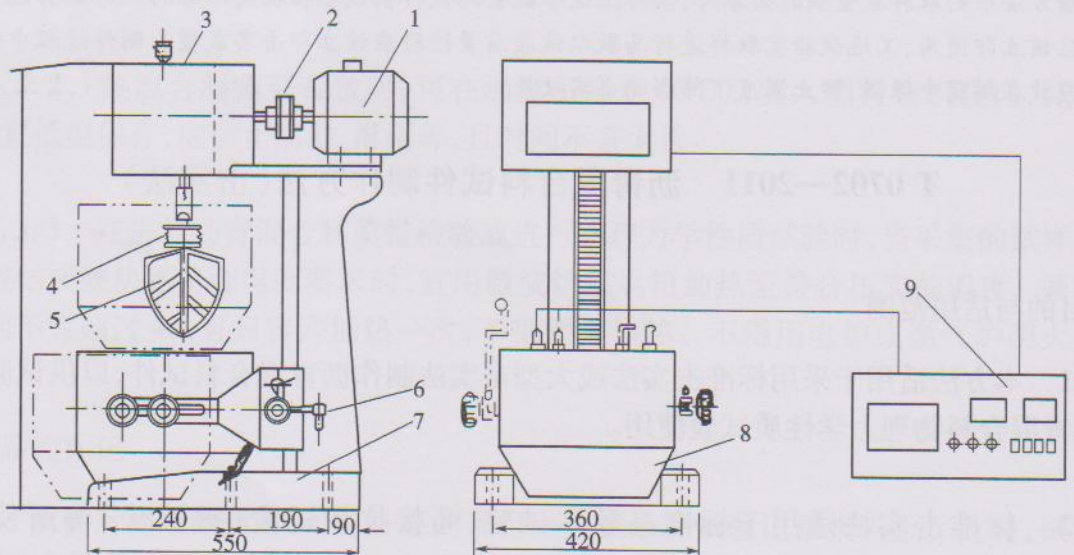


图 T 0702-1 试验室用沥青混合料拌和机

1-电机;2-联轴器;3-变速箱;4-弹簧;5-拌和叶片;6-升降手柄;7-底座;8-加热拌和锅;9-温度时间控制仪

2.3 试模:由高碳钢或工具钢制成,几何尺寸如下:

2.3.1 标准击实仪试模的内径为 $101.6\text{mm} \pm 0.2\text{mm}$,圆柱形金属筒高 87mm ,底座直径约 120.6mm ,套筒内径 104.8mm 、高 70mm 。

2.3.2 大型击实仪的试模与套筒尺寸如图 T 0702-2 所示。套筒外径 165.1mm ,内径 $155.6\text{mm} \pm 0.3\text{mm}$,总高 83mm 。试模内径 $152.4\text{mm} \pm 0.2\text{mm}$,总高 115mm ;底座板厚 12.7mm ,直径 172mm 。

2.4 脱模器:电动或手动,应能无破损地推出圆柱体试件,备有标准试件及大型试件尺寸的推出环。

2.5 烘箱:大、中型各 1 台,应有温度调节器。

2.6 天平或电子秤:用于称量沥青的,感量不大于 0.1g ;用于称量矿料的,感量不大于 0.5g 。

2.7 布洛克菲尔德黏度计。

2.8 插刀或大螺丝刀。

2.9 温度计:分度值 1°C 。宜采用有金属插杆的插入式数显温度计,金属插杆的长度不小于 150mm 。量程 $0 \sim 300^\circ\text{C}$ 。

2.10 其他:电炉或煤气炉、沥青熔化锅、拌和铲、标准筛、滤纸(或普通纸)、胶布、卡尺、秒表、粉笔、棉纱等。

3 准备工作

3.1 确定制作沥青混合料试件的拌和温度与压实温度。

3.1.1 按本规程测定沥青的黏度,绘制黏温曲线。按表 T 0702-1 的要求确定适宜于沥青混合料拌和及压实的等黏温度。

3.1.2 当缺乏沥青黏度测定条件时,试件的拌和与压实温度可按表 T 0702-2 选用,并根据沥青品种和标号作适当调整。针入度小、稠度大的沥青取高限;针入度大、稠度小

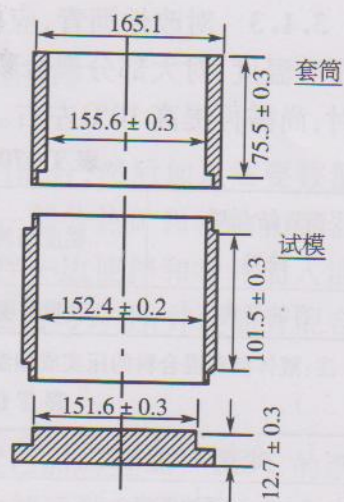


图 T 0702-2 大型圆柱体试件的试模与套筒(尺寸单位:mm)

的沥青取低限;一般取中值。

3.1.3 对改性沥青,应根据实践经验、改性剂的品种和用量,适当提高混合料的拌和和压实温度;对大部分聚合物改性沥青,通常在普通沥青的基础上提高 $10 \sim 20^{\circ}\text{C}$;掺加纤维时,尚需再提高 10°C 左右。

表 T 0702-1 沥青混合料拌和及压实的沥青等黏温度

沥青结合料种类	黏度与测定方法	适宜于拌和的 沥青结合料黏度	适宜于压实的沥青 结合料黏度
石油沥青	表观黏度, T 0625	$0.17\text{Pa}\cdot\text{s} \pm 0.02\text{Pa}\cdot\text{s}$	$0.28\text{Pa}\cdot\text{s} \pm 0.03\text{Pa}\cdot\text{s}$

注:液体沥青混合料的压实成型温度按石油沥青要求执行。

表 T 0702-2 沥青混合料拌和及压实温度参考表

沥青结合料种类	拌和温度($^{\circ}\text{C}$)	压实温度($^{\circ}\text{C}$)
石油沥青	140 ~ 160	120 ~ 150
改性沥青	160 ~ 175	140 ~ 170

3.1.4 常温沥青混合料的拌和及压实在常温下进行。

3.2 沥青混合料试件的制作条件

3.2.1 在拌和厂或施工现场采取沥青混合料制作试样时,按本规程 T 0701 的方法取样,将试样置于烘箱中加热或保温,在混合料中插入温度计测量温度,待混合料温度符合要求后成型。需要拌和时可倒入已加热的室内沥青混合料拌和机中适当拌和,时间不超过 1min。不得在电炉或明火上加热炒拌。

3.2.2 在试验室人工配制沥青混合料时,试件的制作按下列步骤进行:

- 1) 将各种规格的矿料置 $105^{\circ}\text{C} \pm 5^{\circ}\text{C}$ 的烘箱中烘干至恒重(一般不少于 $4 \sim 6\text{h}$)。
- 2) 将烘干分级的粗、细集料,按每个试件设计级配要求称其质量,在一金属盘中混合均匀,矿粉单独放入小盆里;然后置烘箱中加热至沥青拌和温度以上约 15°C (采用石油沥青时通常为 163°C ;采用改性沥青时通常需 180°C)备用。一般按一组试件(每组 $4 \sim 6$ 个)备料,但进行配合比设计时宜对每个试件分别备料。常温沥青混合料的矿料不应加热。
- 3) 将按本规程 T 0601 采取的沥青试样,用烘箱加热至规定的沥青混合料拌和温度,但不得超过 175°C 。当不得已采用燃气炉或电炉直接加热进行脱水时,必须使用石棉垫隔开。

4 拌制沥青混合料

4.1 黏稠石油沥青混合料:

4.1.1 用蘸有少许黄油的棉纱擦净试模、套筒及击实座等,置 100℃ 左右烘箱中加热 1h 备用。常温沥青混合料用试模不加热。

4.1.2 将沥青混合料拌和机提前预热至拌和温度 10℃ 左右。

4.1.3 将加热的粗细集料置于拌和机中,用小铲子适当混合;然后加入需要数量的沥青(如沥青已称量在一专用容器内时,可在倒掉沥青后用一部分热矿粉将粘在容器壁上的沥青擦拭掉并一起倒入拌和锅中),开动拌和机一边搅拌一边使拌和叶片插入混合料中拌和 1~1.5min;暂停拌和,加入加热的矿粉,继续拌和至均匀为止,并使沥青混合料保持在要求的拌和温度范围内。标准的总拌和时间为 3min。

4.2 液体石油沥青混合料:将每组(或每个)试件的矿料置已加热至 55~100℃ 的沥青混合料拌和机中,注入要求数量的液体沥青,并将混合料边加热边拌和,使液体沥青中的溶剂挥发至 50% 以下。拌和时间应事先试拌决定。

4.3 乳化沥青混合料:将每个试件的粗细集料,置于沥青混合料拌和机(不加热,也可用人工炒拌)中;注入计算的用水量(阴离子乳化沥青不加水)后,拌和均匀并使矿料表面完全湿润;再注入设计的沥青乳液用量,在 1min 内使混合料拌匀;然后加入矿粉后迅速拌和,使混合料拌成褐色为止。

5 成型方法

5.1 击实法的成型步骤如下:

5.1.1 将拌好的沥青混合料,用小铲适当拌和均匀,称取一个试件所需的用量(标准马歇尔试件约 1 200g,大型马歇尔试件约 4 050g)。当已知沥青混合料的密度时,可根据试件的标准尺寸计算并乘以 1.03 得到要求的混合料数量。当一次拌和几个试件时,宜将其倒入经预热的金属盘中,用小铲适当拌和均匀分成几份,分别取用。在试件制作过程中,为防止混合料温度下降,应连盘放在烘箱中保温。

5.1.2 从烘箱中取出预热的试模及套筒,用蘸有少许黄油的棉纱擦拭套筒、底座及击实锤底面。将试模装在底座上,放一张圆形的吸油性小的纸,用小铲将混合料铲入试模中,用插刀或大螺丝刀沿周边插捣 15 次,中间捣 10 次。插捣后将沥青混合料表面整平。对大型击实法的试件,混合料分两次加入,每次插捣次数同上。

5.1.3 插入温度计至混合料中心附近,检查混合料温度。

5.1.4 待混合料温度符合要求的压实温度后,将试模连同底座一起放在击实台上固

定。在装好的混合料上面垫一张吸油性小的圆纸,再将装有击实锤及导向棒的压实头放入试模中。开启电机,使击实锤从 457mm 的高度自由落下到击实规定的次数(75 次或 50 次)。对大型试件,击实次数为 75 次(相应于标准击实的 50 次)或 112 次(相应于标准击实 75 次)。

5.1.5 试件击实一面后,取下套筒,将试模翻面,装上套筒;然后以同样的方法和次数击实另一面。

乳化沥青混合料试件在两面击实后,将一组试件在室温下横向放置 24h;另一组试件置温度为 $105^{\circ}\text{C} \pm 5^{\circ}\text{C}$ 的烘箱中养生 24h。将养生试件取出后再立即两面锤击各 25 次。

5.1.6 试件击实结束后,立即用镊子取掉上下面的纸,用卡尺量取试件离试模上口的高度并由此计算试件高度。高度不符合要求时,试件应作废,并按式(T 0702-1)调整试件的混合料质量,以保证高度符合 $63.5\text{mm} \pm 1.3\text{mm}$ (标准试件)或 $95.3\text{mm} \pm 2.5\text{mm}$ (大型试件)的要求。

$$\text{调整后混合料质量} = \frac{\text{要求试件高度} \times \text{原用混合料质量}}{\text{所得试件的高度}} \quad (\text{T 0702-1})$$

5.2 卸去套筒和底座,将装有试件的试模横向放置冷却至室温后(不少于 12h),置脱模机上脱出试件。用于本规程 T 0709 现场马歇尔指标检验的试件,在施工质量检验过程中如急需试验,允许采用电风扇吹冷 1h 或浸水冷却 3min 以上的方法脱模;但浸水脱模法不能用于测量密度、空隙率等各项物理指标。

5.3 将试件仔细置于干燥洁净的平面上,供试验用。

条文说明

本方法参照 ASTM D 5581—96 进行了修订。原试验规程规定,对超过 26.5mm 的大粒径集料采用等量替代法制作试件,由于把超过 26.5mm 大粒径的料筛去用小一档的料替代,最后得到的指标参数与实际工程是不符的。当集料公称最大粒径大于 26.5mm 时,考虑试件的均匀性,要求宜采用大型击实法。近年来,随着大粒径沥青混合料的应用越来越多,将《大型试模的马歇尔稳定度试验方法》(ASTM D 5581—96)定为标准试验方法很有必要,如日本的方法与 ASTM D 5581 的方法完全相同。由于有了国内外的实践和经验,及时将其定为标准方法是适宜的,有利于我国的研究和工程应用,也有利于与国际上一致。因此,本次修订时取消了替代法。

在试件成型方法中,原规程中有人工击实与击实仪击实两种方法。人工击实法人为误差太大,显然已经落后,根据 ASTM 技术委员会规定,D 1559 已从 1998 年 12 月取消。在 ASTM D 5581 里面就没有人工击实。MS—22 等施工规范中也采用机械击实,日本试验法推荐采用机械击实,其他国家未规定用何种方法,但实际都采用机械击实。本次修订去掉了手工击实的方法,均采用自动击实仪。

关于改性沥青的拌和及压实温度确定,目前国际上还没有统一的方法,都在进行相关研究。根据

实践经验,对聚合物改性沥青,按黏温曲线确定的等黏温度往往偏高,所以用此方法确定改性沥青混合料的拌和及压实温度不太合适,但是目前还没有合适的方法。因此,各单位在应用本方法确定改性沥青混合料的拌和与压实温度时,还应该结合工程中的实践经验,确定合理的拌和与压实温度。确定拌和与压实温度时,对黏度的测定方法,ASTM D 4402 及 AASHTO T 316 等现在基本上都统一采用布氏旋转黏度方法测定沥青的黏度。鉴于运动黏度及赛波特黏度确定拌和及压实温度在我国几乎都不用,所以本次修订取消了用这两种方法测定黏度确定沥青混合料的拌和及压实温度的规定。

T 0703—2011 沥青混合料试件制作方法(轮碾法)

1 目的与适用范围

1.1 本方法规定了在试验室用轮碾法制作沥青混合料试件的方法,以供进行沥青混合料物理力学性质试验时使用。

1.2 轮碾法适用于长 300mm × 宽 300mm × 厚 50 ~ 100mm 板块状试件的成型,此试件可用切割机切制成棱柱体试件,或在试验室用取芯机钻取试样。成型试件的密度应符合马歇尔标准击实试样密度 $100\% \pm 1\%$ 的要求。

1.3 沥青混合料试件制作时的试件厚度可根据集料粒径大小及工程需要进行选择。对于集料公称最大粒径小于或等于 19mm 的沥青混合料,宜采用长 300mm × 宽 300mm × 厚 50mm 的板块试模成型;对于集料公称最大粒径大于或等于 26.5mm 的沥青混合料,宜采用长 300mm × 宽 300mm × 厚 80 ~ 100mm 的板块试模成型。

2 仪器与材料技术要求

2.1 轮碾成型机:如图 T 0703-1 所示,具有与钢筒式压路机相似的圆弧形碾压轮,轮宽 300mm,压实线荷载为 300N/cm,碾压行程等于试件长度,经碾压后的板块状试件可达到马歇尔试验标准击实密度的 $100\% \pm 1\%$ 。

2.2 试验室用沥青混合料拌和机:能保证拌和温度并充分拌和均匀,可控制拌和时间,宜采用容量大于 30L 的大型沥青混合料拌和机,也可采用容量大于 10L 的小型拌和机。

2.3 试模:由高碳钢或工具钢制成,试模尺寸应保证成型后符合要求试件尺寸的规定。试验室制作车辙试验板块状试件的标准试模如图 T 0703-2 所示。内部平面尺寸为长 300mm × 宽 300mm × 厚 50 ~ 100mm。

2.4 切割机:试验室用金刚石锯片锯石机(单锯片或双锯片切割机)或现场用路面切割机,有淋水冷却装置,其切割厚度不小于试件厚度。