

## T 0705—2011 压实沥青混合料密度试验(表干法)

### 1 目的与适用范围

1.1 本方法适用于测定吸水率不大于 2% 的各种沥青混合料试件,包括密级配沥青混凝土、沥青玛蹄脂碎石混合料(SMA)和沥青稳定碎石等沥青混合料试件的毛体积相对密度和毛体积密度。标准温度为  $25^{\circ}\text{C} \pm 0.5^{\circ}\text{C}$ 。

1.2 本方法测定的毛体积相对密度和毛体积密度适用于计算沥青混合料试件的空隙率、矿料间隙率等各项体积指标。

### 2 仪器与材料技术要求

2.1 浸水天平或电子天平:当最大称量在 3kg 以下时,感量不大于 0.1g;最大称量 3kg 以上时,感量不大于 0.5g。应有测量水中重的挂钩。

2.2 网篮。

2.3 溢流水箱:如图 T 0705-1 所示,使用洁净水,有水位溢流装置,保持试件和网篮浸入水中后的水位一定。能调整水温至  $25^{\circ}\text{C} \pm 0.5^{\circ}\text{C}$ 。

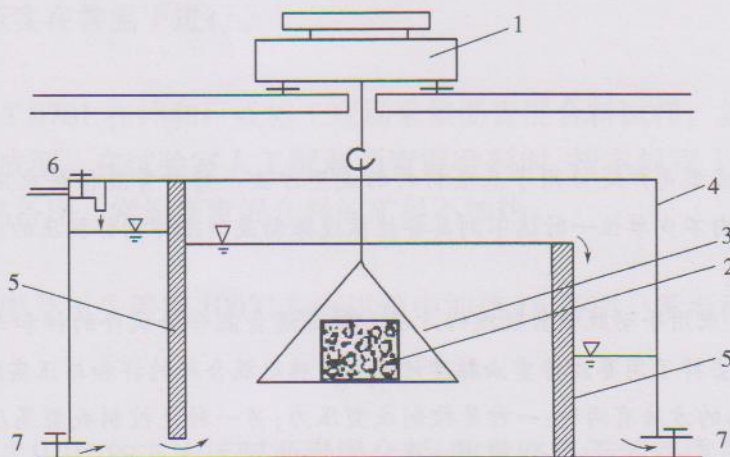


图 T 0705-1 溢流水箱及下挂法水中重称量方法示意图

1-浸水天平或电子天平;2-试件;3-网篮;4-溢流水箱;5-水位搁板;6-注入口;7-放水阀门

2.4 试件悬吊装置:天平下方悬吊网篮及试件的装置,吊线应采用不吸水的细尼龙线绳,并有足够的长度。对轮碾成型机成型的板块状试件可用铁丝悬挂。

2.5 秒表。

2.6 毛巾。

2.7 电风扇或烘箱。

### 3 方法与步骤

3.1 准备试件。本试验可以采用室内成型的试件,也可以采用工程现场钻芯、切割等方法获得的试件。当采用现场钻芯取样时,应按照 T 0710 的方法进行。试验前试件宜在阴凉处保存(温度不宜高于 35℃),且放置在水平的平面上,注意不要使试件产生变形。

3.2 选择适宜的浸水天平或电子天平,最大称量应满足试件质量的要求。

3.3 除去试件表面的浮粒,称取干燥试件的空中质量( $m_a$ ),根据选择的天平的感量读数,准确至 0.1g 或 0.5g。

3.4 将溢流水箱水温保持在 25℃ ± 0.5℃。挂上网篮,浸入溢流水箱中,调节水位,将天平调平并复零,把试件置于网篮中(注意不要晃动水)浸水中 3 ~ 5min,称取水中质量( $m_w$ )。若天平读数持续变化,不能很快达到稳定,说明试件吸水较严重,不适用于此法测定,应改用本规程 T 0707 的蜡封法测定。

3.5 从水中取出试件,用洁净柔软的拧干湿毛巾轻轻擦去试件的表面水(不得吸走空隙内的水),称取试件的表干质量( $m_f$ )。从试件拿出水面到擦拭结束不宜超过 5s,称量过程中流出的水不得再擦拭。

3.6 对从工程现场钻取的非干燥试件,可先称取水中质量( $m_w$ )和表干质量( $m_f$ ),然后用电风扇将试件吹干至恒重(一般不少于 12h,当不需进行其他试验时,也可用 60℃ ± 5℃ 烘箱烘干至恒重),再称取空中质量( $m_a$ )。

### 4 计算

4.1 按式(T 0705-1)计算试件的吸水率,取 1 位小数。

$$S_a = \frac{m_f - m_a}{m_f - m_w} \times 100 \quad (\text{T 0705-1})$$

式中:  $S_a$  ——试件的吸水率(%);

$m_a$  ——干燥试件的空中质量(g);

$m_w$  ——试件的水中质量(g);

$m_f$  ——试件的表干质量(g)。

4.2 按式(T 0705-2)及式(T 0705-3)计算试件的毛体积相对密度和毛体积密度,取3位小数。

$$\gamma_f = \frac{m_s}{m_f - m_w} \quad (\text{T 0705-2})$$

$$\rho_f = \frac{m_s}{m_f - m_w} \times \rho_w \quad (\text{T 0705-3})$$

式中:  $\gamma_f$  ——试件毛体积相对密度,无量纲;  
 $\rho_f$  ——试件毛体积密度( $\text{g}/\text{cm}^3$ );  
 $\rho_w$  ——25℃时水的密度,取 $0.9971 \text{g}/\text{cm}^3$ 。

4.3 按式(T 0705-4)计算试件的空隙率,取1位小数。

$$\text{VV} = \left(1 - \frac{\gamma_f}{\gamma_t}\right) \times 100 \quad (\text{T 0705-4})$$

式中: VV ——试件的空隙率(%);  
 $\gamma_t$  ——沥青混合料理论最大相对密度,按4.7的方法计算或实测得到,无量纲;  
 $\gamma_f$  ——试件的毛体积相对密度,无量纲,通常采用表干法测定;当试件吸水率 $S_a > 2\%$ 时,宜采用蜡封法测定;当按规定容许采用水中重法测定时,也可采用表观相对密度代替。

4.4 按式(T 0705-5)计算矿料的合成毛体积相对密度,取3位小数。

$$\gamma_{sb} = \frac{100}{\frac{P_1}{\gamma_1} + \frac{P_2}{\gamma_2} + \dots + \frac{P_n}{\gamma_n}} \quad (\text{T 0705-5})$$

式中:  $\gamma_{sb}$  ——矿料的合成毛体积相对密度,无量纲;  
 $P_1, P_2, \dots, P_n$  ——各种矿料占矿料总质量的百分率(%),其和为100;  
 $\gamma_1, \gamma_2, \dots, \gamma_n$  ——各种矿料的相对密度,无量纲;采用《公路工程集料试验规程》(JTG E42—2005)的方法进行测定,粗集料按T 0304方法测定;机制砂及石屑可按T 0330方法测定,也可以用筛出的 $2.36 \sim 4.75 \text{mm}$ 部分按T 0304方法测定的毛体积相对密度代替;矿粉(含消石灰、水泥)采用表观相对密度。

4.5 按式(T 0705-6)计算矿料的合成表观相对密度,取3位小数。

$$\gamma_{sa} = \frac{100}{\frac{P_1}{\gamma'_1} + \frac{P_2}{\gamma'_2} + \dots + \frac{P_n}{\gamma'_n}} \quad (\text{T 0705-6})$$

式中:  $\gamma_{sa}$  ——矿料的合成表观相对密度,无量纲;  
 $\gamma'_1, \gamma'_2, \dots, \gamma'_n$  ——各种矿料的表观相对密度,无量纲。

#### 4.6 确定矿料的有效相对密度,取3位小数。

4.6.1 对非改性沥青混合料,采用真空法实测理论最大相对密度,取平均值。按式(T 0705-7)计算合成矿料的有效相对密度 $\gamma_{se}$ 。

$$\gamma_{se} = \frac{100 - P_b}{\frac{100}{\gamma_t} - \frac{P_b}{\gamma_b}} \quad (\text{T 0705-7})$$

式中: $\gamma_{se}$ ——合成矿料的有效相对密度,无量纲;

$P_b$ ——沥青用量,即沥青质量占沥青混合料总质量的百分比(%);

$\gamma_t$ ——实测的沥青混合料理论最大相对密度,无量纲;

$\gamma_b$ ——25℃时沥青的相对密度,无量纲。

4.6.2 对改性沥青及 SMA 等难以分散的混合料,有效相对密度宜直接由矿料的合成毛体积相对密度与合成表观相对密度按式(T 0705-8)计算确定,其中沥青吸收系数 $C$ 值根据材料的吸水率由式(T 0705-9)求得,合成矿料的吸水率按式(T 0705-10)计算。

$$\gamma_{se} = C \times \gamma_{sa} + (1 - C) \times \gamma_{sb} \quad (\text{T 0705-8})$$

$$C = 0.033w_x^2 - 0.2936w_x + 0.9339 \quad (\text{T 0705-9})$$

$$w_x = \left( \frac{1}{\gamma_{sb}} - \frac{1}{\gamma_{sa}} \right) \times 100 \quad (\text{T 0705-10})$$

式中: $C$ ——沥青吸收系数,无量纲;

$w_x$ ——合成矿料的吸水率(% )。

#### 4.7 确定沥青混合料的理论最大相对密度,取3位小数。

4.7.1 对非改性的普通沥青混合料,采用真空法实测沥青混合料的理论最大相对密度 $\gamma_t$ 。

4.7.2 对改性沥青或 SMA 混合料宜按式(T 0705-11)或式(T 0705-12)计算沥青混合料对应油石比的理论最大相对密度。

$$\gamma_t = \frac{100 + P_a}{\frac{100}{\gamma_{se}} + \frac{P_a}{\gamma_b}} \quad (\text{T 0705-11})$$

$$\gamma_t = \frac{100 + P_a + P_x}{\frac{100}{\gamma_{se}} + \frac{P_a}{\gamma_b} + \frac{P_x}{\gamma_x}} \quad (\text{T 0705-12})$$

式中: $\gamma_t$ ——计算沥青混合料对应油石比的理论最大相对密度,无量纲;

$P_a$ ——油石比,即沥青质量占矿料总质量的百分比(%);

$$P_a = [P_b / (100 - P_b)] \times 100$$

$P_x$  ——纤维用量, 即纤维质量占矿料总质量的百分比(%) ;

$\gamma_x$  ——25℃时纤维的相对密度, 由厂方提供或实测得到, 无量纲;

$\gamma_{se}$  ——合成矿料的有效相对密度, 无量纲;

$\gamma_b$  ——25℃时沥青的相对密度, 无量纲。

**4.7.3** 对旧路面钻取芯样的试件缺乏材料密度、配合比及油石比的沥青混合料, 可以采用真空法实测沥青混合料的理论最大相对密度  $\gamma_t$ 。

**4.8** 按式(T 0705-13) ~ 式(T 0705-15)计算试件的空隙率、矿料间隙率 VMA 和有效沥青的饱和度 VFA, 取 1 位小数。

$$VV = \left(1 - \frac{\gamma_f}{\gamma_t}\right) \times 100 \quad (\text{T 0705-13})$$

$$VMA = \left(1 - \frac{\gamma_f}{\gamma_{sb}} \times \frac{P_s}{100}\right) \times 100 \quad (\text{T 0705-14})$$

$$VFA = \frac{VMA - VV}{VMA} \times 100 \quad (\text{T 0705-15})$$

式中: VV ——沥青混合料试件的空隙率(%) ;

VMA ——沥青混合料试件的矿料间隙率(%) ;

VFA ——沥青混合料试件的有效沥青饱和度(%) ;

$P_s$  ——各种矿料占沥青混合料总质量的百分率之和(%) ;

$$P_s = 100 - P_b$$

$\gamma_{sb}$  ——矿料的合成毛体积相对密度, 无量纲。

**4.9** 按式(T 0705-16) ~ 式(T 0705-18)计算沥青结合料被矿料吸收的比例及有效沥青含量、有效沥青体积百分率, 取 1 位小数。

$$P_{ba} = \frac{\gamma_{se} - \gamma_{sb}}{\gamma_{se} \times \gamma_{sb}} \times \gamma_b \times 100 \quad (\text{T 0705-16})$$

$$P_{be} = P_b - \frac{P_{ba}}{100} \times P_s \quad (\text{T 0705-17})$$

$$V_{be} = \frac{\gamma_f \times P_{be}}{\gamma_b} \quad (\text{T 0705-18})$$

式中:  $P_{ba}$  ——沥青混合料中被矿料吸收的沥青质量占矿料总质量的百分率(%) ;

$P_{be}$  ——沥青混合料中的有效沥青含量(%) ;

$V_{be}$  ——沥青混合料试件的有效沥青体积百分率(%)。

**4.10** 按式(T 0705-19)计算沥青混合料的粉胶比, 取 1 位小数。

$$FB = \frac{P_{0.075}}{P_{be}} \quad (T\ 0705-19)$$

式中:FB——粉胶比,沥青混合料的矿料中0.075mm 通过率与有效沥青含量的比值,无量纲;

$P_{0.075}$ ——矿料级配中0.075mm 的通过百分率(水洗法)(%)。

4.11 按式(T 0705-20)计算集料的比表面积,按式(T 0705-21)计算沥青混合料沥青膜有效厚度。各种集料粒径的表面积系数按表 T 0705-1 取用。

$$SA = \sum (P_i \times FA_i) \quad (T\ 0705-20)$$

$$DA = \frac{P_{be}}{\rho_b \times P_s \times SA} \times 1\ 000 \quad (T\ 0705-21)$$

式中:SA——集料的比表面积( $m^2/kg$ );

$P_i$ ——集料各粒径的质量通过百分率(%);

$FA_i$ ——各筛孔对应集料的表面积系数( $m^2/kg$ ),按表 T 0705-1 确定;

DA——沥青膜有效厚度( $\mu m$ );

$\rho_b$ ——沥青 25℃时的密度( $g/cm^3$ )。

表 T 0705-1 集料的表面积系数及比表面积计算示例

筛孔尺寸(mm)	19	16	13.2	9.5	4.75	2.36	1.18	0.6	0.3	0.15	0.075
表面积系数 $FA_i(m^2/kg)$	0.004 1	—	—	—	0.004 1	0.008 2	0.016 4	0.028 7	0.061 4	0.122 9	0.327 7
集料各粒径的质量通过百分率 $P_i$ (%)	100	92	85	76	60	42	32	23	16	12	6
集料的比表面积 $FA_i \times P_i(m^2/kg)$	0.41	—	—	—	0.25	0.34	0.52	0.66	0.98	1.47	1.97
集料比表面积总和 SA ( $m^2/kg$ )	$SA = 0.41 + 0.25 + 0.34 + 0.52 + 0.66 + 0.98 + 1.47 + 1.97 = 6.60$										

注:矿料级配中大于4.75mm 集料的表面积系数 FA 均取 0.004 1。计算集料比表面积时,大于4.75mm集料的比表面积只计算一次,即只计算最大粒径对应部分。如表 T 0705-1,该例的  $SA = 6.60m^2/kg$ ,若沥青混合料的有效沥青含量为 4.65%,沥青混合料的沥青用量为 4.8%,沥青的密度  $1.03g/cm^3$ , $P_s = 95.2$ ,则沥青膜厚度  $DA = 4.65 / (95.2 \times 1.03 \times 6.60) \times 1\ 000 = 7.19\mu m$ 。

4.12 粗集料骨架间隙率可按式(T 0705-22)计算,取 1 位小数。

$$VCA_{mix} = 100 - \frac{\gamma_f}{\gamma_{ca}} \times P_{ca} \quad (T\ 0705-22)$$

式中: $VCA_{mix}$ ——粗集料骨架间隙率(%);

$P_{ca}$ ——矿料中所有粗集料质量占沥青混合料总质量的百分率(%),按式

(T 0705-23) 计算得到;

$$P_{ca} = P_s \times PA_{4.75} / 100 \quad (\text{T 0705-23})$$

$PA_{4.75}$ ——矿料级配中 4.75mm 筛余量,即 100 减去 4.75mm 通过率;

注: $PA_{4.75}$ 对于一般沥青混合料为矿料级配中 4.75mm 筛余量,对于公称最大粒径不大于 9.5mm 的 SMA 混合料为 2.36mm 筛余量,对特大粒径根据需要可以选择其他筛孔。

$\gamma_{ca}$ ——矿料中所有粗集料的合成毛体积相对密度,按式(T 0705-24)计算,无量纲;

$$\gamma_{ca} = \frac{P_{1c} + P_{2c} + \dots + P_{nc}}{\frac{P_{1c}}{\gamma_{1c}} + \frac{P_{2c}}{\gamma_{2c}} + \dots + \frac{P_{nc}}{\gamma_{nc}}} \quad (\text{T 0705-24})$$

$P_{1c} \dots P_{nc}$ ——矿料中各种粗集料占矿料总质量的百分比(%);

$\gamma_{1c} \dots \gamma_{nc}$ ——矿料中各种粗集料的毛体积相对密度。

## 5 报告

应在试验报告中注明沥青混合料的类型及测定密度采用的方法。

## 6 允许误差

试件毛体积密度试验重复性的允许误差为  $0.020\text{g/cm}^3$ 。试件毛体积相对密度试验重复性的允许误差为 0.020。

## 条文说明

表干法测定压实沥青混合料试件毛体积相对密度的方法,本次修订参考 ASTM 2726—08、AASHTO T 166—07 及美国 NCAT 研究的成果编写。在适用范围里面去掉了原来的 I 或 II 型沥青混凝土,统称密级配沥青混凝土;对试验所用的试件增加了现场取芯样试件,提出了试件的保存条件。用于工程现场钻取芯样的方法,应该按照 T 0710 的步骤进行,如果钻取的芯样黏附有黏层油、透层油和松散颗粒,必须清理干净。当现场芯样与多层沥青混合料联结时,一般要采用切割方法进行分离,并注意观察切割后的试件不能包含相邻层的混合料。

试件密度或相对密度的测定方法在实际使用中是一个非常重要而又困难的问题。本规程关于压实沥青混合料试件的密度试验方法有 4 个:表干法(T 0705)、水中重法(T 0706)、蜡封法(T 0707)、体积法(T 0708),最早是在参照国外的标准如 ASTM D 1188(蜡封法)、D 2726(表干法)、D 3203(体积法)、AASHTO T 166(表干法)、T 275(蜡封法)和日本道路协会铺装试验法便览 3-7-7(水中重法、表干法、蜡封法)、5-3-6(体积法)以及我国长期以来的工程实践的基础上编写的。不同的方法适用于不同的情况,使用时应根据实际情况按相关规范的规定选择。

密度是在一定条件下测量的单位体积的质量,单位为  $\text{t/m}^3$  或  $\text{g/cm}^3$ ,通常以  $\rho$  表示。相对密度是所测定的各种密度与同温度下水的密度的比值,以  $\gamma$  表示,无量纲。

对沥青这样的匀质材料,材料内部没有孔隙,测定的密度只有一种。但对沥青混合料这样的复合材料,由于材料状态及测定条件的不同,计算用的体积所考虑的集料内部的孔隙及集料与集料之间的间隙(空隙)情况不同,计算的密度也就不同。图 T 0705-2 表示了几种材料的典型组成情况。各种不

同密度的基本意义如下:

(1) 真实密度:规定条件下,材料单位真实体积(不包括任何孔隙和空隙)的质量,也叫真密度。

(2) 毛体积密度:规定条件下,材料单位毛体积(包括材料实体、开口及闭口孔隙)的质量。当质量以干燥质量(烘干或空气干燥)为准时,称绝干毛体积密度,简称毛体积密度;当质量以表干质量(饱和面干,包括开口孔隙中的水)为准时,称表干毛体积密度,也叫表干密度。

(3) 表观密度:规定条件下,材料单位表观体积(包括材料实体、闭口孔隙,但不包括开口孔隙)的质量,也叫视密度。

沥青混合料的组成如图 T 0705-2d) 所示,它包括 6 部分;

- ①各种矿料的矿质集料(按磨成粉的无孔隙状态考虑);
- ②沥青(都充填在集料之间的间隙中,只裹覆在矿料表面,假定不被集料吸收);
- ③集料自身的闭孔隙;
- ④集料本身的开孔隙(在混合料中基本上已经被沥青封闭成闭孔隙);
- ⑤被沥青裹覆的矿料与矿料之间的空隙(包括开口的与闭口的);
- ⑥试件表面由于与试模接触得不到正常击实而产生的表面凹陷。

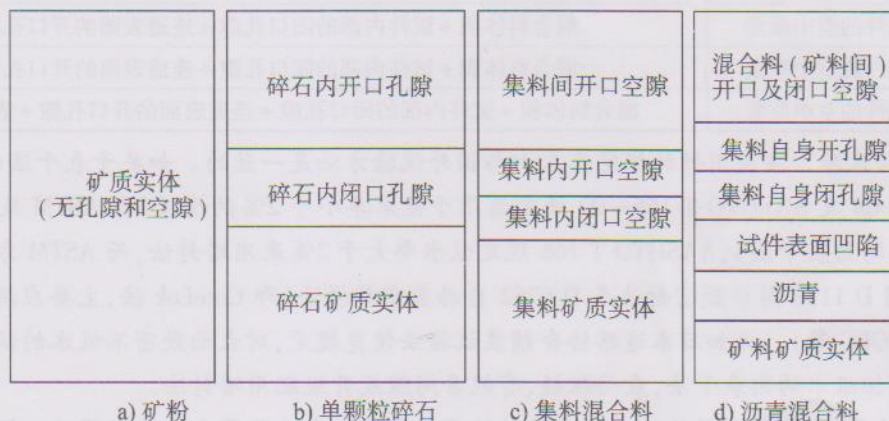


图 T 0705-2 几种材料的典型组成情况

沥青混合料试件的空中质量相当于所有矿料的烘干质量(集料是加热后拌和的),加上沥青质量,这个数是一定的。之所以有各种不同的密度,实际上是所测定的体积的含义不同而已。沥青混合料体积各部分空隙或孔隙的比例将因矿料级配、沥青用量、压实程度而不同。

本规程规定的沥青混合料密度的四种测定方法中,最基本的方法是表干法测定的毛体积密度(T 0705)。所谓毛体积是指试件饱和面干状态下表面轮廓水膜所包裹的全部体积,试件内与外界连通的所有开孔隙均已被水充满,试件的体积包括矿质实体和沥青体积,集料内部的闭孔隙和集料之间已被沥青封闭的闭孔隙、与外连通的开孔隙都计入了体积,但是试件轮廓以外的试件表面的凹陷是不包括在毛体积中的。毛体积相对密度  $\gamma_f$  的基本计算公式是式(T 0705-2)。由式(T 0705-2)可见,用表干法测定时,关键是在用拧干的湿毛巾擦试件表面时要制造一种真正的饱和面干状态,表面既不能有多余的水膜,又不能把吸入孔隙中的水分擦走,得到真正的毛体积。

但是当沥青混合料的空隙很大,即开口孔隙较多时,沥青混合料的饱和面干状态便很难形成。当试件从水中取出时,开口孔隙中的水即会跟着流出,用毛巾擦的时候,也会将开口孔隙中的水吸出。为了解决这个问题,于是又提出了蜡封法。

蜡封法(T 0707)是用蜡把开口孔隙封闭起来成为假想的饱和面干状态。所以它与表干法是一个意思,都是以包括开口孔隙及闭口孔隙在内的毛体积作为计算密度的体积用的。不过,蜡封法也是不



容易测准确的,它的关键在于蜡封时既要把孔隙封住,又不能让蜡吸入孔隙中。在试验规程中规定试件在蜡封前要放在冰箱中冷却,蜡熔化后的温度要低(熔点以上 $4^{\circ}\text{C}$ ),使试件一浸入蜡中马上凝固成一层蜡皮。蜡封法的缺点是表面的蜡影响马歇尔试验,要把蜡刮掉。为了好刮,只能先涂一层滑石粉,由此使得试验复杂化。

另一种情况为试件表面基本上没有连通外部的开孔隙,当试件浸水时几乎不吸水,试件的饱和面干质量与空中质量非常接近,即吸水率小于0.5%的密实沥青混合料试件,可采用水中重法测定。

体积法是空隙率特别大,不能用以上方法测定时的特殊情况。

将试验规程中的四种测试方法列于表 T 0705-2,以资比较。不过,对混合料的试件很难判断有无开口孔隙和孔隙的大小及水会不会流出或吸入。所以《公路沥青路面施工技术规范》(JTG F40—2004)对不同的混合料类型明确规定了采用不同的方法。各单位应严格按照相关规范采用规定的方法进行试验,这样得到的试验结果才有意义。

表 T 0705-2 试验规程中的四种测试方法的简单比较

方法	计算用试件质量	计算用的试件体积
水中重法	试件的空中质量	混合料体积 + 试件内部的闭口孔隙(开口孔隙几乎可忽略)
表干法	试件的空中质量	混合料体积 + 试件内部的闭口孔隙 + 连通表面的开口孔隙
蜡封法	试件的空中质量	混合料体积 + 试件内部的闭口孔隙 + 连通表面的开口孔隙
体积法	试件的空中质量	混合料体积 + 试件内部的闭口孔隙 + 连通表面的开口孔隙 + 表面凹陷

我国目前对试验方法适用性的规定基本上与国外试验方法是一致的。如关于表干法的适用条件,ASTM D 2726—08 及 AASHTO T 166—07 规定适用于吸水率小于2%的情况(在 ASTM 及 AASHTO 中没有水中重法,均为表干法),AASHTO T 166 规定吸水率大于2%采用蜡封法,而 ASTM 方法规定吸水率大于2%采用 D 1188 封口膜密封法或 D 6752 自动真空封样法(即 CoreLok 法,主要应用于开级配沥青混合料,如 OGFC 等)。再如日本道路协会铺装试验法便览规定,对表面致密不吸水的试件可用水中重法,表面平整但吸水的用表干法,表面粗糙、有较多间隙或开级配用蜡封法。

应该注意的是,沥青混合料的吸水率与集料的吸水率的概念及计算方法是不同的。沥青混合料试件的吸水率为达到饱和面干状态时所吸收水的体积与试件毛体积之比(体积比),而集料的吸水率是吸收水质量与集料烘干质量之比(质量比)。ASTM D 2726 规定试件在  $25^{\circ}\text{C} \pm 1^{\circ}\text{C}$  水中浸泡 3~5min,称水中重,当试件温度与水温度相差超过  $2^{\circ}\text{C}$  时,试件在水中浸湿时间应增加至 10~15min。AASHTO T 166 则要求将试件冷却到  $25^{\circ}\text{C} \pm 5^{\circ}\text{C}$ ,然后称取干燥试件质量,在  $25^{\circ}\text{C} \pm 1^{\circ}\text{C}$  水中浸泡 3~5min,称水中重。实际上美国很多州都采用 AASHTO 方法。而日本规定浸水的时间为 1min。同时早期版本的 ASTM 和 AASHTO 允许在非标准温度下测定试件密度然后进行温度修正,而 ASTM D 2726—08 和 AASHTO T 166—07 中取消了温度修正,要求严格按照标准温度进行。我国原试验规程中只规定采用室温条件,在使用中发现实际温度差异较大,有些地方试验室温度能够达到  $35^{\circ}\text{C}$  以上,而寒冷地区甚至低于  $5^{\circ}\text{C}$ ,而且我国一些工程所在地在施工过程中温度变化也较大,会导致较大试验误差,因此宜对毛体积相对密度的测定温度进行更严格的规定。参考真空法测定理论最大相对密度试验方法,本试验方法规定试验时水温控制在  $25^{\circ}\text{C} \pm 0.5^{\circ}\text{C}$ ;同时计算试件毛体积密度所用水的密度也采用  $25^{\circ}\text{C}$  时的密度。

关于允许误差,AASHTO 规定试件毛体积密度试验重复性允许误差为  $0.020\text{g}/\text{cm}^3$ ,试件毛体积相对密度试验重复性允许误差为 0.020,美国各州基本采用 AASHTO 方法。ASTM 早期版本规定重复性允许误差为  $0.035\text{g}/\text{cm}^3$ ,再现性允许误差为  $0.076\text{g}/\text{cm}^3$ 。而 ASTM D 2726—08 规定,重复性允许误差对于公称粒径 12.5mm 为  $0.023\text{g}/\text{cm}^3$ ,对于公称粒径 19mm 为  $0.037\text{g}/\text{cm}^3$ ;再现性允许误差为  $0.042\text{g}/\text{cm}^3$ 。本试验法参考 AASHTO T 166—07 进行了规定。

对于沥青混合料试件体积指标,包括密度、空隙率、VMA、VFA 的计算方法一直存在一些争议。应该说,世界各国对这些体积指标的测定和计算方法都不尽相同,但是在同一个国家和同一个规范体系,则只能有一个统一的方法。因此,本方法这次统一了计算沥青混合料空隙率、VMA、VFA 等各项体积指标的测定方法和计算方法。在沥青混合料体积指标的计算方面,引进了美国等不少国家历来考虑集料吸收部分沥青这个重要的概念,增加了有效沥青用量、粉胶比、有效沥青体积百分率和沥青膜厚度等参数计算方法。

沥青混合料的空隙率是最重要的体积指标。空隙率是由沥青混合料试件的毛体积相对密度和理论最大相对密度计算得到的,统一计算方法就必须统一试件毛体积相对密度和理论最大相对密度的测定方法。

关于理论最大相对密度的问题,试验规程规定了真空法、溶剂法,也有算法,不同的方法有不小的差别。经过大量的对比试验,在 2004 年施工技术规范修订中经反复征求各方面的意见,认为溶剂法计算体积时把集料内部开口体积都扣除,使得测定的理论最大相对密度偏大,测定的空隙率过大,不符合实际情况。一致同意采用真空法实测沥青混合料的理论最大相对密度作为我国的标准方法。但是,对于改性沥青混合料或 SMA 混合料的理论最大相对密度采用真空法实测时,由于改性沥青黏度大,不仅人工分散很难达到小于 6mm 以下的要求,而且在小于 6mm 以下的团粒中仍然包含有不少气泡,它在相同的真空及振动情况下不能使团粒继续分散,封闭在集料团粒中的空气不能跑出,理论最大相对密度将变小,且平行误差超过要求,对改性沥青的 SMA 混合料有纤维时分散更困难。因此对改性沥青混合料和 SMA 混合料,认为采用真空实测法不理想,只能用算法求取混合料的最大理论密度。对于改性沥青和 SMA 混合料的理论最大相对密度,我国参考美国 Superpave 采用计算有效相对密度的方法,即采用式(T 0705-8)计算确定。Superpave 规定根据各种集料不同的吸水率选用不同的系数 C 值,一般情况可取  $C=0.8$ ,对集料吸水率较大时,可取  $C=0.5 \sim 0.8$ 。

同时,原试验规程中计算 VMA 时,先按公式计算沥青的体积百分率 VA,且以  $VMA = VA + VV$ ,进而计算沥青饱和度。本次修订考虑了沥青被集料吸收,因此引用了有效相对密度、有效沥青用量、有效沥青膜厚度、有效沥青体积率等概念,由总的沥青用量计算的 VA 实际上已经没有意义。图 T 0705-3 和图 T 0705-4 为考虑沥青被集料吸收后沥青混合料各个组成的示意图。根据矿料间隙率概念,VMA 是压实沥青混合料试件中,除了矿料体积及被矿料吸收了的沥青体积以外的部分体积占试件体积的百分数,即等于空气空隙体积及未被集料吸收的沥青体积之和。根据图 T 0705-4,  $V_{ma} = (V_v + V_b - V_{ba}) / V_{mb} \times 100$ ,即  $VMA = VV + V_{bc}$ ,VMA 应该是空隙率与有效沥青体积率之和。由此 VMA 进一步计算的 VFA 为有效沥青饱和度。

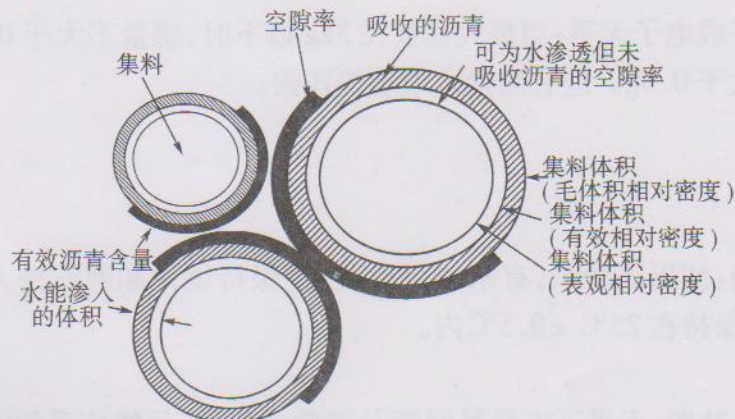


图 T 0705-3 压实沥青混合料中各个成分的组成、有效沥青含量及不同方法计算矿料间隙率的影响

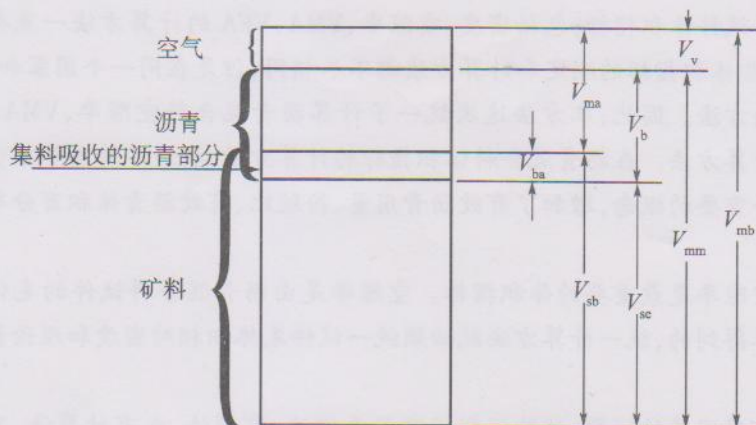


图 T 0705-4 压实沥青混合料试件的体积组成比例

$V_{ma}$ -矿料间隙;  $V_{mb}$ -压实混合料的毛体积;  $V_{mm}$ -压实混合料的无空隙体积;  $V_v$ -空隙;  $V_b$ -沥青体积;  $V_{ba}$ -被集料吸收的沥青体积;  $V_{sb}$ -矿料体积(按毛体积相对密度计算);  $V_{sc}$ -矿料体积(按有效相对密度计算)

本方法修订后,我国在沥青混合料体积指标的计算上与美国现行方法基本上一致。新修订的一些参数的计算方法较原方法差异较大,但是基本概念是一致的。

## T 0706—2011 压实沥青混合料密度试验(水中重法)

### 1 目的与适用范围

1.1 水中重法适用于测定吸水率小于 0.5% 的密实沥青混合料试件的表观相对密度或表观密度。标准温度为  $25^{\circ}\text{C} \pm 0.5^{\circ}\text{C}$ 。

1.2 当试件很密实,几乎不存在与外界连通的开口孔隙时,可采用本方法测定的表观相对密度代替按 T 0705 表干法测定的毛体积相对密度,并据此计算沥青混合料试件的空隙率、矿料间隙率等各项体积指标。

### 2 仪器与材料技术要求

2.1 浸水天平或电子天平:当最大称量在 3kg 以下时,感量不大于 0.1g;最大称量 3kg 以上时,感量不大于 0.5g。应有测量水中重的挂钩。

2.2 网篮。

2.3 溢流水箱:使用洁净水,有水位溢流装置,保持试件和网篮浸入水中后的水位一定。调整水温并保持在  $25^{\circ}\text{C} \pm 0.5^{\circ}\text{C}$  内。

2.4 试件悬吊装置:天平下方悬吊网篮及试件的装置,吊线应采用不吸水的细尼龙绳,并有足够的长度。对轮碾成型机成型的板块状试件可用铁丝悬挂。