

4.2 棱柱体试件的毛体积按式(T 0708-2)计算。

$$V = l \times b \times h \quad (\text{T 0708-2})$$

式中: l ——试件的长度(cm);

b ——试件的宽度(cm);

h ——试件的高度(cm)。

4.3 试件的毛体积密度按式(T 0708-3)计算,取3位小数。

$$\rho_s = \frac{m_a}{V} \quad (\text{T 0708-3})$$

式中: ρ_s ——用体积法测定的试件的毛体积密度(g/cm^3);

m_a ——干燥试件的空中质量(g)。

4.4 试件的毛体积相对密度按式(T 0708-4)计算,取3位小数。

$$\gamma_s = \frac{\rho_s}{0.9971} \quad (\text{T 0708-4})$$

式中: γ_s ——用体积法测定的试件的25℃条件的毛体积相对密度,无量纲。

4.5 按本规程 T 0705 的方法计算试件的理论密度、空隙率、沥青的体积百分率、矿料间隙率、粗集料骨架间隙率、沥青饱和度等各项体积指标。

条文说明

用体积法测定毛体积密度参照 ASTM D 3203 及日本道路协会铺装试验法便览 5-3-6“透水性沥青混合料的密度试验方法”,对开级配试件,均规定用体积法测定,直径及高度均测量4点,取平均值。

本次修订参考 ASTM D 3203—94,将毛体积密度除以25℃时水的密度,得到体积法测定的25℃条件下试件毛体积相对密度。

T 0709—2011 沥青混合料马歇尔稳定度试验

1 目的与适用范围

1.1 本方法适用于马歇尔稳定度试验和浸水马歇尔稳定度试验,以进行沥青混合料的配合比设计或沥青路面施工质量检验。浸水马歇尔稳定度试验(根据需要,也可进行真空饱水马歇尔试验)供检验沥青混合料受水损害时抵抗剥落的能力时使用,通过测试其水稳定性检验配合比设计的可行性。

1.2 本方法适用于按本规程 T 0702 成型的标准马歇尔试件圆柱体和大型马歇尔试件

圆柱体。

2 仪器与材料技术要求

2.1 沥青混合料马歇尔试验仪:分为自动式和手动式。自动马歇尔试验仪应具备控制装置、记录荷载—位移曲线、自动测定荷载与试件的垂直变形,能自动显示和存储或打印试验结果等功能。手动式由人工操作,试验数据通过操作者目测后读取数据。

对用于高速公路和一级公路的沥青混合料宜采用自动马歇尔试验仪。

2.1.1 当集料公称最大粒径小于或等于 26.5mm 时,宜采用 $\phi 101.6\text{mm} \times 63.5\text{mm}$ 的标准马歇尔试件,试验仪最大荷载不得小于 25kN,读数准确至 0.1kN,加载速率应能保持 $50\text{mm}/\text{min} \pm 5\text{mm}/\text{min}$ 。钢球直径 $16\text{mm} \pm 0.05\text{mm}$,上下压头曲率半径为 $50.8\text{mm} \pm 0.08\text{mm}$ 。

2.1.2 当集料公称最大粒径大于 26.5mm 时,宜采用 $\phi 152.4\text{mm} \times 95.3\text{mm}$ 大型马歇尔试件,试验仪最大荷载不得小于 50kN,读数准确至 0.1kN。上下压头的曲率内径为 $\phi 152.4\text{mm} \pm 0.2\text{mm}$,上下压头间距 $19.05\text{mm} \pm 0.1\text{mm}$ 。大型马歇尔试件的压头尺寸如图 T 0709-1 所示。

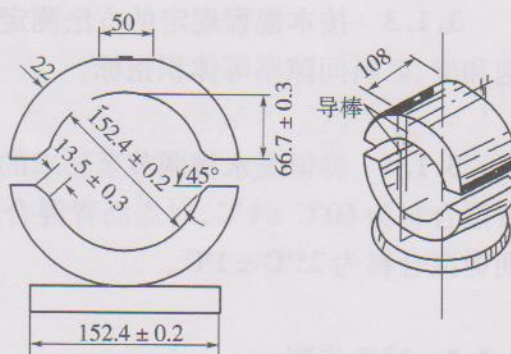


图 T 0709-1 大型马歇尔试验的压头(尺寸单位:mm)

2.2 恒温水槽:控温准确至 1°C ,深度不小于 150mm。

2.3 真空饱水容器:包括真空泵及真空干燥器。

2.4 烘箱。

2.5 天平:感量不大于 0.1g。

2.6 温度计:分度值 1°C 。

2.7 卡尺。

2.8 其他:棉纱、黄油。

3 标准马歇尔试验方法

3.1 准备工作

3.1.1 按 T 0702 标准击实法成型马歇尔试件,标准马歇尔试件尺寸应符合直径 $101.6\text{mm} \pm 0.2\text{mm}$ 、高 $63.5\text{mm} \pm 1.3\text{mm}$ 的要求。对大型马歇尔试件,尺寸应符合直径 $152.4\text{mm} \pm 0.2\text{mm}$ 、高 $95.3\text{mm} \pm 2.5\text{mm}$ 的要求。一组试件的数量不得少于 4 个,并符合 T 0702 的规定。

3.1.2 量测试件的直径及高度:用卡尺测量试件中部的直径,用马歇尔试件高度测定器或用卡尺在十字对称的 4 个方向量测离试件边缘 10mm 处的高度,准确至 0.1mm,并以其平均值作为试件的高度。如试件高度不符合 $63.5\text{mm} \pm 1.3\text{mm}$ 或 $95.3\text{mm} \pm 2.5\text{mm}$ 要求或两侧高度差大于 2mm,此试件应作废。

3.1.3 按本规程规定的方法测定试件的密度,并计算空隙率、沥青体积百分率、沥青饱和度、矿料间隙率等体积指标。

3.1.4 将恒温水槽调节至要求的试验温度,对黏稠石油沥青或烘箱养生过的乳化沥青混合料为 $60^\circ\text{C} \pm 1^\circ\text{C}$,对煤沥青混合料为 $33.8^\circ\text{C} \pm 1^\circ\text{C}$,对空气养生的乳化沥青或液体沥青混合料为 $25^\circ\text{C} \pm 1^\circ\text{C}$ 。

3.2 试验步骤

3.2.1 将试件置于已达规定温度的恒温水槽中保温,保温时间对标准马歇尔试件需 30 ~ 40min,对大型马歇尔试件需 45 ~ 60min。试件之间应有间隔,底下应垫起,距水槽底部不小于 5cm。

3.2.2 将马歇尔试验仪的上下压头放入水槽或烘箱中达到同样温度。将上下压头从水槽或烘箱中取出擦拭干净内面。为使上下压头滑动自如,可在下压头的导棒上涂少量黄油。再将试件取出置于下压头上,盖上上压头,然后装在加载设备上。

3.2.3 在上压头的球座上放妥钢球,并对准荷载测定装置的压头。

3.2.4 当采用自动马歇尔试验仪时,将自动马歇尔试验仪的压力传感器、位移传感器与计算机或 X-Y 记录仪正确连接,调整好适宜的放大比例,压力和位移传感器调零。

3.2.5 当采用压力环和流值计时,将流值计安装在导棒上,使导向套管轻轻地压住上压头,同时将流值计读数调零。调整压力环中百分表,对零。

3.2.6 启动加载设备,使试件承受荷载,加载速度为 $50\text{mm}/\text{min} \pm 5\text{mm}/\text{min}$ 。计算机或 X-Y 记录仪自动记录传感器压力和试件变形曲线并将数据自动存入计算机。

3.2.7 当试验荷载达到最大值的瞬间,取下流值计,同时读取压力环中百分表读数及流值计的流值读数。

3.2.8 从恒温水槽中取出试件至测出最大荷载值的时间,不得超过 30s。

4 浸水马歇尔试验方法

浸水马歇尔试验方法与标准马歇尔试验方法的不同之处在于,试件在已达规定温度恒温水槽中的保温时间为 48h,其余步骤均与标准马歇尔试验方法相同。

5 真空饱水马歇尔试验方法

试件先放入真空干燥器中,关闭进水胶管,开动真空泵,使干燥器的真空度达到 97.3kPa(730mmHg)以上,维持 15min;然后打开进水胶管,靠负压进入冷水流使试件全部浸入水中,浸水 15min 后恢复常压,取出试件再放入已达规定温度的恒温水槽中保温 48h。其余均与标准马歇尔试验方法相同。

6 计算

6.1 试件的稳定度及流值

6.1.1 当采用自动马歇尔试验仪时,将计算机采集的数据绘制成压力和试件变形曲线,或由 X-Y 记录仪自动记录的荷载—变形曲线,按图 T 0709-2 所示的方法在切线方向延长曲线与横坐标相交于 O_1 ,将 O_1 作为修正原点,从 O_1 起量取相应于荷载最大值时的变形作为流值(FL),以 mm 计,准确至 0.1mm。最大荷载即为稳定度(MS),以 kN 计,准确至 0.01kN。

6.1.2 采用压力环和流值计测定时,根据压力环标定曲线,将压力环中百分表的读数换算为荷载值,或者由荷载测定装置读取的最大值即为试样的稳定度(MS),以 kN 计,准确至 0.01kN。由流值计及位移传感器测定装置读取的试件垂直变形,即为试件的流值(FL),以 mm 计,准确至 0.1mm。

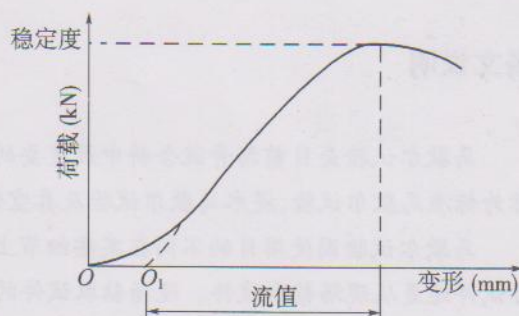


图 T 0709-2 马歇尔试验结果的修正方法

6.2 试件的马歇尔模数按式(T 0709-1)计算。

$$T = \frac{MS}{FL} \quad (T 0709-1)$$

式中: T ——试件的马歇尔模数(kN/mm);

MS——试件的稳定度(kN);

FL——试件的流值(mm)。

6.3 试件的浸水残留稳定度按式(T 0709-2)计算。

$$MS_0 = \frac{MS_1}{MS} \times 100 \quad (\text{T 0709-2})$$

式中: MS_0 ——试件的浸水残留稳定度(%);

MS_1 ——试件浸水 48h 后的稳定度(kN)。

6.4 试件的真空饱水残留稳定度按式(T 0709-3)计算。

$$MS'_0 = \frac{MS_2}{MS} \times 100 \quad (\text{T 0709-3})$$

式中: MS'_0 ——试件的真空饱水残留稳定度(%);

MS_2 ——试件真空饱水后浸水 48h 后的稳定度(kN)。

7 报告

7.1 当一组测定值中某个测定值与平均值之差大于标准差的 k 倍时,该测定值应予舍弃,并以其余测定值的平均值作为试验结果。当试件数目 n 为 3、4、5、6 个时, k 值分别为 1.15、1.46、1.67、1.82。

7.2 报告中需列出马歇尔稳定度、流值、马歇尔模数,以及试件尺寸、密度、空隙率、沥青用量、沥青体积百分率、沥青饱和度、矿料间隙率等各项物理指标。当采用自动马歇尔试验时,试验结果应附上荷载—变形曲线原件或自动打印结果。

条文说明

马歇尔试验是目前沥青混合料中最重要的一个试验方法。为区别试验时浸水条件的不同,将其分别称为标准马歇尔试验、浸水马歇尔试验及真空饱水马歇尔试验。使用大型试件时称为大型马歇尔试验。

马歇尔试验因使用目的不同在某些细节上规定有所不同,T 0709 与 T 0710 的区别在于是在试验室制作试件还是从现场钻取试件。现场钻取试件的高度不可能相同,故规定了可作高度修正。试验室制作试件的高度应该控制好,不符高度者应予废弃。以前室内试验试件也用高度修正系数的做法是不对的。

本次修订对沥青混合料马歇尔试验仪进行了分类,分为自动式和手动式。对标准马歇尔试验的试件尺寸及大马歇尔试件的尺寸按照集料公称最大粒径作了规定。当集料公称最大粒径小于或等于 26.5mm 时,宜采用 $\phi 101.6\text{mm} \times 63.5\text{mm}$ 的标准马歇尔试件;当集料公称最大粒径大于 26.5mm 时,宜采用 $\phi 152.4\text{mm} \times 95.3\text{mm}$ 大型马歇尔试件。对于室内击实成型试件,原条文说明中对于大于 26.5mm 混合料,当用于配合比设计等目的需要在试验室制件时,需要采用替代法,把大于 26.5mm 的集料筛去,用小一档的料替代。这与实际工程中混合料的级配是不一样的。本次根据《公路沥青路面施工技术规范》(JTG F40—2004)的要求对该方法进行了修订,即对于大于 26.5mm 粒径的沥青混合料,需要采用大

马歇尔试模成型试件,取消采用替代法。另外,用于施工质量检验时,必须快速得知结果,或试模数量不足时,T 0702 规定允许用电风扇吹冷或冷水浸泡脱模,这种做法对配合比设计是不允许的,应引起注意。

由于马歇尔试验仪已有相关的标准,本方法中删去有关仪器的详细规定。目前国内马歇尔试验仪绝大部分单位采用的是自动马歇尔试验仪,但是也有很少单位或在低等级道路上可能仍然在使用手动马歇尔试验仪,因此本次仍然保留了这部分内容。

马歇尔试验是沥青混合料配合比设计及沥青路面施工质量控制最重要的试验项目,数据的真实性十分重要。本规程规定对用于高速公路和一级公路的沥青混合料,宜采用计算机或 X-Y 记录仪自动测定的自动马歇尔试验仪进行试验,在出具报告时附上荷载—变形曲线原件或自动打印结果。

在工程上有时出现马歇尔试验的荷载—变形曲线的顶部很平坦的现象,即荷载增加很小,变形却持续不断增大,改性沥青和 SMA 混合料也经常出现这种情况,致使对应于最大荷载(稳定度)处的变形(流值)很大。在这种情况下,可以以最大荷载的 98% 对应的变形值作为流值,但应该在试验报告中如实说明。

另外,马歇尔试验仪的加工质量应该引起注意,如有的仪器在试件和压头之间出现透亮的孔隙,即试件与压头不密合的情况较多,从而使得开始试验时荷载尚未增加,流值计已经出现较大的变形,这一部分变形实际上是使试件与压头密合过程中的变形,是不应该计算到流值之中的。因此,需要进行原点修正,采用原点修正后的流值作为试验结果。

对浸水马歇尔试验在原方法中规定将成型好的试件在 60℃ 热水中浸 48h 后试验,ASTM 及日本等大多数国家的标准均是这样规定的。但实践证明,除非是酸性石料,用此法测定的浸水马歇尔试验残留稳定度很少有达不到标准规定的 75% 要求的情况,甚至有大于 100% 的情况。为此第 17 届世界道路会议推荐把试件浸入 25℃ 水中达 7d 后进行马歇尔试验,测量马歇尔稳定度的降低和体积变化,以此评价水对混合料的影响。壳牌石油公司中央研究所经多年研究修订了浸水马歇尔试验,先经真空饱水后再在 60℃ 浸水 48h 试验,由于试件中先浸入冷水且浸的水量较多,故浸入热水后膨胀严重,稳定度损失较大,更能反映抗水浸蚀的稳定性。

由于浸水 7d 的方法过于麻烦,实际上很难做到,而真空饱水后浸水则很方便,故本试验法增加了真空饱水马歇尔试验。

对原方法规定的试件高度修正系数,国外标准如 ASTM D 1559 或日本等国的试验法中均规定只适用于现场钻取试件的情况,在室内试验制件时是不允许的。故本试验法中将其删去,列入路面芯样马歇尔试验方法(T 0710)中。

马歇尔试验的变异性往往较大,按美国 NCAT 最近 41 个单位联合试验测定,同一试验室试验结果的标准差:稳定度为 814N,空隙率为 0.6%,VMA 为 0.4%;而不同的试验室之间试验结果的标准差:稳定度为 2 553N,空隙率为 1.0%。我国试验结果也有类似情况,故几个试件结果的平均值计算方法常有疑问,此问题在国外也无明确的规定。本方法根据实践经验,对此作了统一的规定。应该注意的是,马歇尔试验变异性与试件的成型高度关系很大,尤其是对空隙率的影响可能较大,所以制件时要严格控制试件高度,高度不符合要求者一定要剔除。

T 0710—2011 沥青路面芯样马歇尔试验

1 目的与适用范围

本方法适用于从沥青路面钻取的芯样进行马歇尔试验,供评定沥青路面施工质量是