

4.2 试样的胶质含量按式(T 0617-2)计算。

$$R = \frac{m_5 - m_4}{m} \times 100 \quad (\text{T 0617-2})$$

式中: R ——试样中胶质含量(%);

m ——试样质量(g);

m_4 ——锥形瓶质量(g);

m_5 ——锥形瓶与胶质合计质量(g)。

4.3 试样的油分及蜡含量按式(T 0617-3)~式(T 0617-5)分别进行计算。

$$P_{\text{OP}} = \frac{m_6 - m_3}{m} \times 100 \quad (\text{T 0617-3})$$

$$P_{\text{O}} = \frac{m_9 - m_7}{m} \times 100 \quad (\text{T 0617-4})$$

$$P_{\text{P}} = \frac{m_8 - m_3}{m} \times 100 \quad (\text{T 0617-5})$$

式中: P_{OP} ——试样的油蜡含量(%);

P_{O} ——试样的油分含量(%);

P_{P} ——试样的蜡含量(%);

m_3 ——回收苯溶液后的锥形瓶质量(g);

m_7 ——回收甲乙酮—苯溶液后的锥形瓶质量(g);

m_6 ——锥形瓶与油蜡合计质量(g);

m_8 ——锥形瓶与蜡合计质量(g);

m_9 ——锥形瓶与油分合计质量(g)。

5 报告

同一试样至少平行试验两次,当两次平行试验结果与其平均值的误差不超过 10% 时,取其平均值作为试验结果。

条文说明

本方法仍沿用 1983 年试验规程中的方法(沥 119—83),即国际上常用的马卡森(Marcusson)法,是一种典型的溶剂吸附法,只是对文字叙述作了少量修改。

T 0618—1993 沥青化学组分试验(四组分法)

1 目的与适用范围

本方法适用于采用溶剂沉淀及色谱柱法进行道路石油沥青的四组分成分分析。

2 仪器与材料技术要求

2.1 沥青质抽提器:由球形冷凝器及 100mL 抽提器组装而成,如图 T 0618-1 所示。

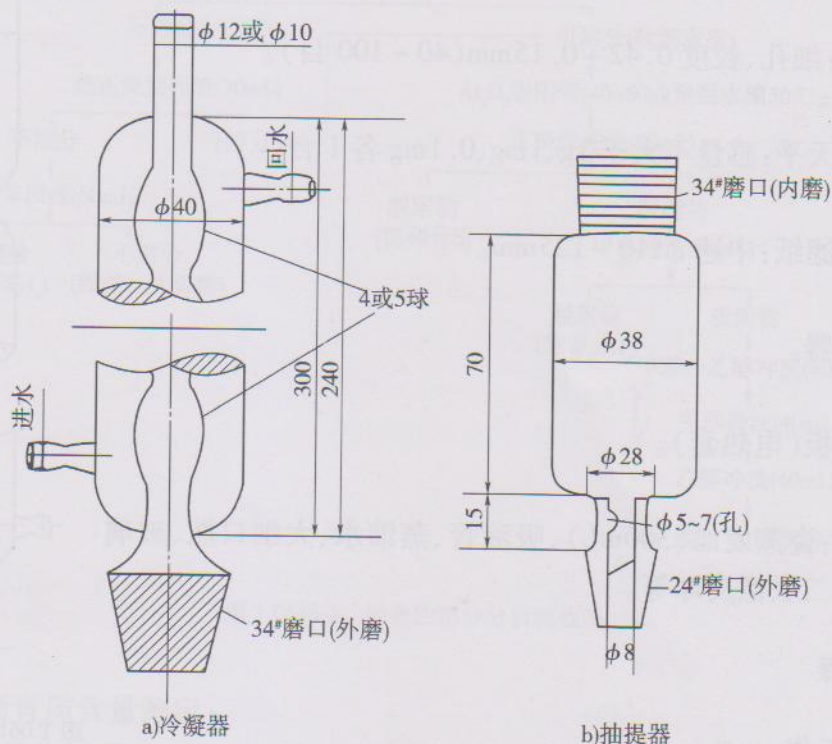


图 T 0618-1 沥青质抽提器(尺寸单位:mm)

2.2 玻璃吸附柱:外面带夹套,热水循环保温,形状和尺寸如图 T 0618-2 所示。

2.3 真空干燥箱。

2.4 高温炉:0 ~ 1 000℃,有自动温度控制器。

2.5 恒温水槽:控温准确度为 1℃。

2.6 磨口锥形瓶(200 ~ 250mL)、磨口冷凝器、磨口弯管、牛角管。

2.7 量筒(20mL、50mL、100mL)。

2.8 氧化铝:层析用、中性,粒度 0.15 ~ 0.075mm(100 ~ 200 目),比表面积大于 $150\text{m}^2/\text{g}$,孔体积 $250\text{mm}^3/\text{g}$ 。

2.9 石油醚:60 ~ 90℃,分析纯。

2.10 正庚烷:分析纯。

2.11 甲苯、无水乙醇、丙酮:分析纯。

2.12 硅胶:细孔、粒度 0.42 ~ 0.15mm (40 ~ 100 目)。

2.13 分析天平:感量不大于 1g、1mg、0.1mg 各 1 台。

2.14 定量滤纸:中速 $\phi 110 \sim 125\text{mm}$ 。

2.15 干燥器。

2.16 电热板(电热套)。

2.17 其他:瓷蒸发皿(300mL)、吸液管、蒸馏水、大细口瓶、玻璃漏斗、漏斗架、二联橡皮球等。

3 方法与步骤

3.1 准备工作

3.1.1 将沥青质测定器、玻璃吸附柱、锥形瓶等洗净、编号,并置 $105^{\circ}\text{C} \pm 5^{\circ}\text{C}$ 的烘箱中烘干至恒重,称其质量,准确至 0.1mg。

3.1.2 活化氧化铝:将氧化铝倾入瓷蒸发皿,并置于高温炉 (500°C) 中加热 6h。然后,取出瓷蒸发皿置干燥器中,冷却至室温,将氧化铝装入已称质量的细口瓶中,并用吸液管加入氧化铝质量 1% 的蒸馏水,塞紧橡皮塞。剧烈摇动瓶中氧化铝及蒸馏水 5min,放置 24h 备用。活化后的氧化铝一般可使用两周,时间较长或已吸水者,需要重新活化处理。

3.1.3 正庚烷及石油醚脱去芳烃:将 100g 活化后的硅胶置玻璃吸附柱中,使正庚烷或石油醚通过硅胶,即可脱去其中的芳烃。脱去芳烃的正庚烷或石油醚用硫酸—甲醛 (体积比 20:1) 溶液试验,不变红色即可。

3.2 试验步骤

3.2.1 用四组分法分析沥青化学组分的流程如图 T 0618-3 所示,图中溶剂用量为每克试样的用量。

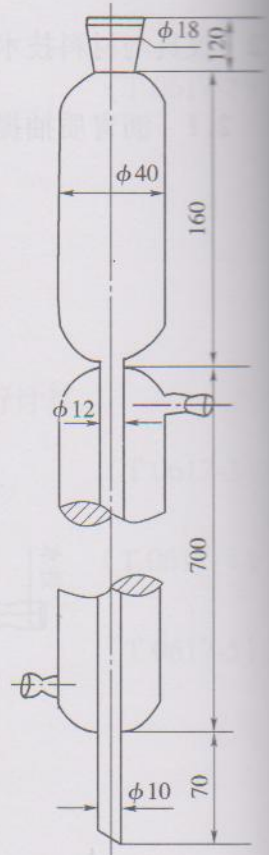


图 T 0618-2 玻璃吸附柱
(尺寸单位:mm)

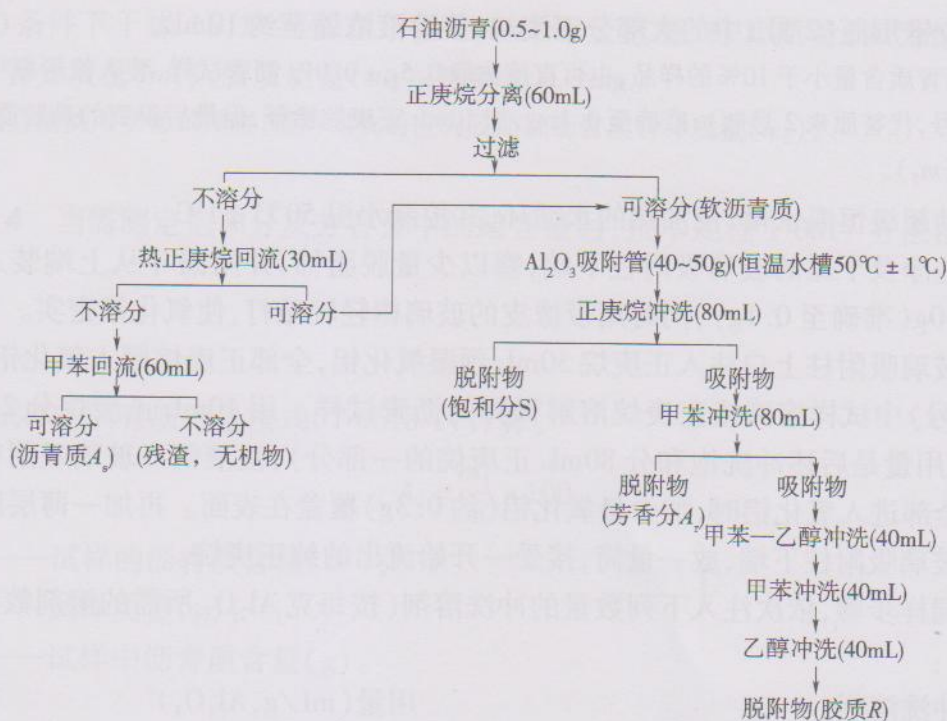


图 T 0618-3 沥青四组分分析流程图

3.2.2 沥青质含量测定:

1) 在已称量为恒重的磨口锥形瓶(1号)中,称取试样 $1\text{g} \pm 0.1\text{g}$ (m) (对沥青质小于10%的试样)或 $0.5\text{g} \pm 0.01\text{g}$ (对沥青质大于10%的试样),准确至0.1mg。注入正庚烷,用量为每克试样60mL。将锥形瓶与冷凝器连接好,用电热板或电热套加热回流0.5~1h,稍冷却后取下锥形瓶,盖上塞子,在暗处静置1.5~2.0h。

2) 将锥形瓶(1号)中的正庚烷溶液用定量滤纸慢慢地过滤至另一锥形瓶(2号)中,再用热正庚烷(60~70°C)30mL将锥形瓶(1号)中的沥青质残留物分次洗涤,尽可能完全地倒入滤纸中(注意:过滤时不得使沥青质沾到滤纸的上边缘处)。最后若锥形瓶中沾有沥青质洗涤不下时,不再洗涤,锥形瓶(1号)留后备用。

3) 取出滤纸及残留物,折叠后放入抽提器,装上盛有滤液的锥形瓶(2号),与冷凝器相连接,置于电热板或电热套上回流抽提1h,冲洗滤纸上的软沥青质部分,至滴下液体无色为止。冷却后取下锥形瓶(2号),抽提器及滤纸保留不动。

4) 向锥形瓶(1号)中注入60mL甲苯,再与沥青质抽提器相接,抽提1h,至滤纸及滤液无色为止。滤纸上的残留物为无机物与残留碳。

5) 待锥形瓶(1号)冷却至室温后,回收甲苯溶剂,再置入温度 $105^\circ\text{C} \pm 5^\circ\text{C}$ 、真空度 $93\text{kPa} \pm 1\text{kPa}$ ($700\text{mmHg} \pm 10\text{mmHg}$) 的真空干燥箱中1h,使甲苯挥发干净,然后取出放入干燥器中,冷却至室温,称其质量(m_1),准确至0.1mg。

3.2.3 饱和分、芳香分及胶质含量的测定:

1) 回收锥形瓶(2号)中的大部分正庚烷,使溶液浓缩至约10mL。

注:对沥青质含量小于10%的样品,也可直接称取 $0.5\text{g} \pm 0.01\text{g}$ 沥青试样,装入锥形瓶中(锥形瓶编号仍为2号,代替原来2号瓶),准确至0.1mg,加10mL正庚烷稀释,但最后得到的是胶质与沥青质的合计质量(m_5)。

2) 开动超级恒温水槽,使加热的水循环,并控制水温 $50^\circ\text{C} \pm 1^\circ\text{C}$ 。

3) 在洗净及干燥的玻璃吸附柱下端,塞以少量脱脂棉,并用漏斗从上端装入活化氧化铝40~50g(准确至0.1g),同时用带橡皮的玻璃棒轻轻敲打,使氧化铝密实。

4) 从玻璃吸附柱上口注入正庚烷30mL预湿氧化铝,全部正庚烷倾入氧化铝时,注入锥形瓶(2号)中试样溶液或正庚烷溶解稀释的沥青试样。用10mL正庚烷分2~3次冲洗(正庚烷用量是后述冲洗饱和分80mL正庚烷的一部分),洗液倒入玻璃吸附柱中。当试样溶液全部进入氧化铝时,加少量氧化铝(约0.3g)覆盖在表面。再加一薄层脱脂棉。

5) 在玻璃吸附柱下端,放一量筒,接受一开始流出的纯正庚烷。

6) 按同样步骤,依次注入下列数量的冲洗溶剂(按每克 Al_2O_3 所需的溶剂数量计算总溶剂数量):

冲洗溶剂	用量(mL/g, Al_2O_3)
第一次 正庚烷	80(总量中应扣除已用于冲洗的正庚烷数量)
第二次 甲苯	80
第三次 甲苯—乙醇(体积比1:1)混合液	40
第四次 甲苯	40
第五次 乙醇	40

注:第一次冲洗可用脱芳烃的石油醚代替正庚烷作饱和分的冲洗剂,但仲裁试验时,必须使用正庚烷。

7) 最初流出的为纯正庚烷20mL,可作为总正庚烷80mL的一部分重复使用。以后,分别换上已编号及恒重的已称质量的锥形瓶,接受由玻璃吸附柱中流出的溶液。每瓶接受液不宜超过瓶容量的2/3,以便回收溶剂。

流速可用二联橡皮球加压调节,开始时不宜太快,以保证充分吸附。当吸附柱中沥青组分的黑色带不再下移时,流速可稍加快,整个过程中保持2~4mL/min。

当每一种溶剂全部注进氧化铝时,再换加另一种溶剂。在色谱柱中溶剂不同颜色界限到达色谱柱底部时再更换已恒重的接受锥形瓶(第三次冲洗剂甲苯—乙醇以下可接受于同一瓶中)。

8) 第一次冲洗剂为正庚烷时,流出物为饱和分溶液,无色。第二次冲洗剂为甲苯时,流出物为芳香分溶液,黄至深棕色。冲洗最后三种溶剂时,流出物为胶质溶液(当直接使用沥青试样时,为胶质与沥青质的混合液),深褐至黑色。如冲洗前两种溶剂时,有黑色溶剂流下,说明试样的氧化铝太少,应加大用量,重新试验。

9) 将冲洗出的各组分,在水槽($95 \sim 98^\circ\text{C}$)上回收溶剂。溶剂基本回收后,将盛有各组分的锥形瓶置真空干燥箱在温度 $105^\circ\text{C} \pm 5^\circ\text{C}$ 、真空度 $93\text{kPa} \pm 1\text{kPa}$ (700mmHg \pm

10mmHg)条件下干燥 1h,取出后在干燥器中冷却至室温,称其质量,即为饱和分质量(m_2)、芳香分质量(m_3)、胶质质量(m_4),准确至 0.1mg。

注:当直接使用沥青试样时,最后回收的应为胶质及沥青质合计质量(m_5)。

3.2.4 当需测定饱和分及芳香分中的蜡含量时,按本规程 T 0617 方法的有关步骤进行。

4 计算

4.1 试样的沥青质含量按式(T 0618-1)计算。

$$A_s = \frac{m_1}{m} \times 100 \quad (\text{T 0618-1})$$

式中: A_s ——试样的沥青质含量(%);

m ——试样质量(g);

m_1 ——试样中沥青质含量(g)。

4.2 试样的饱和分、芳香分的含量,分别按式(T 0618-2)、式(T 0618-3)计算。

$$S = \frac{m_2}{m} \times 100 \quad (\text{T 0618-2})$$

$$A_r = \frac{m_3}{m} \times 100 \quad (\text{T 0618-3})$$

式中: S ——饱和分含量(%);

A_r ——芳香分含量(%);

m_2 ——试样中饱和分质量(g);

m_3 ——试样中芳香分质量(g)。

4.3 试样的胶质含量

4.3.1 试样的胶质含量可由已测定的沥青质、饱和分、芳香分含量采用差减法按式(T 0618-4)计算。

$$R = 100 - A_s - S - A_r \quad (\text{T 0618-4})$$

式中: R ——胶质含量(%).

4.3.2 当试样的饱和分、芳香分及胶质是利用正庚烷分离沥青质后的软沥青质溶液的浓溶液进行吸附柱冲洗时,试样的胶质含量由实测的胶质部分的含量按式(T 0618-5)计算。

$$R = \frac{m_4}{m} \times 100 \quad (\text{T 0618-5})$$

式中： m_4 ——试样中胶质的质量(g)。

4.3.3 当试样的沥青质含量小于10%，直接用沥青试样进行吸附柱冲洗，得到的是胶质加沥青质的合计质量时，胶质含量按式(T 0618-6)计算。

$$R = \frac{m_5 - m_1}{m} \times 100 \quad (\text{T 0618-6})$$

式中： m_5 ——试样中胶质加沥青质的质量(g)。

4.4 当胶质含量按式(T 0618-5)或式(T 0618-6)计算时，试验过程中各组分的实际回收率按式(T 0618-7)计算。

$$C = A_s + S + A_r + R \quad (\text{T 0618-7})$$

式中： C ——试验时各组分的实际回收率(%)。

5 报告

5.1 同一试样至少平行试验两次，两次试验结果符合表 T 0618-1 重复性试验允许误差的要求时方属有效，取其平均值作为试验结果。

5.2 试验应报告各组分的含量及回收率，根据需要，报告芳香分及饱和分中的蜡含量。

6 允许误差

试验结果的允许误差应符合表 T 0618-1 的要求。

表 T 0618-1 四组分测定的允许误差要求

组 分	测定值范围(%)	重复性试验(%)	再现性试验(%)
饱和分(S)	12~27	1.2	4.0
芳香分(A _r)	21~47	1.6	2.4
胶质(R)	31~55	1.6	4.3
沥青质(A _s)	≤10	0.5	1.2
	>10	1.6	2.4

条文说明

关于石油沥青的组分分析，国际上有多种方法。ASTM D 4124 是一种常用的四组分方法，它将沥青分为沥青质(Asphaltenes)、饱和分(Saturates)、环烷芳香分(Naphthene aromatics)及极性芳香分(Polar aromatics)。此法称为科尔贝特(Corbett)法。另一种有名的组成分析方法是化学沉淀法，称为罗斯特勒(Rostler)法，它将沥青分为沥青质、氨基、第一酸性分、第二酸性分及链烷分五大组分。1983年试验规程附录二中的沥青四组分分析方法是根据石油化工研究院提出的方法编写的。现在中国石化总公司已委托石油化工研究院修改提出了新方法且列为行业标准，本方法是参照此行业标准及日本道路协

会铺装试验法便览 3-5-15 编写的。

关于氧化铝凝胶的处理方法,日本道路协会按照日本石油协会的方法规定将 Al_2O_3 铺放在平底容器中,厚度 2cm,将其置加热干燥箱中 $180^{\circ}C$ 活化 3h,然后取出 Al_2O_3 与活性硅胶一起放入干燥器中冷却保存至第二天供使用,且认为由于 Al_2O_3 活化不充分,将使饱和分含量增加。但石油化工研究院的研究认为,各国 Al_2O_3 标准不同,不能采用统一方法,仍保留采用将 Al_2O_3 在 $500^{\circ}C$ 下活化 6h 后第二天加入 1% 的蒸馏水的方法。我国方法与日本方法另一个不同之处是,我国方法最后用以冲洗胶质的溶剂为甲苯—乙醇、甲苯、乙醇三种,而日本用的是甲醇、甲苯、甲醇三种溶剂,其效果是一样的。而甲醇在使用过程中挥发刺激眼睛较厉害,改成乙醇为好。在吸附及冲洗过程中,装置保温在 $50^{\circ}C \pm 1^{\circ}C$ 水槽中,日本的规定为 $50^{\circ}C \pm 2^{\circ}C$ 。根据日本的报告,如试验在室温下进行,沥青中的蜡分将不能充分溶解出来,对试验结果有影响。

饱和分、芳香分、胶质、沥青质的代号与日本试验法统一为 S, A_r, R, A_s 。

T 0619—2011 沥青运动黏度试验(毛细管法)

1 目的与适用范围

1.1 本方法适用于采用毛细管黏度计测定黏稠石油沥青、液体石油沥青及其蒸馏后残留物的运动黏度。

1.2 非经注明,试验温度为 $135^{\circ}C$ (黏稠石油沥青)及 $60^{\circ}C$ (液体石油沥青)。

2 器具与材料技术要求

2.1 毛细管黏度计:通常采用坎芬式(Cannon-Fenske)逆流毛细管黏度计,也可采用国外通用的其他类型,如翟富斯横臂式(Zeitfuchs Cross-Arm)黏度计、兰特兹—翟富斯(Lantz-Zeitfuchs)型逆流式黏度计以及 BS/IP/RTU 型逆式黏度计等毛细管黏度计进行测定。坎芬式黏度计的形状如图 T 0619-1 所示,其型号和尺寸见表 T 0619-1。

2.2 恒温水槽或油浴:具有透明壁或装有观测孔,容积不小于 2L,并能使毛细管距浴壁的距离及试样距浴面至少为 20mm,并装有加热温度调节器、自动搅拌器及带夹具的盖子等,其控温精密度能达到测定要求。

2.3 温度计:分度值 $0.1^{\circ}C$ 。

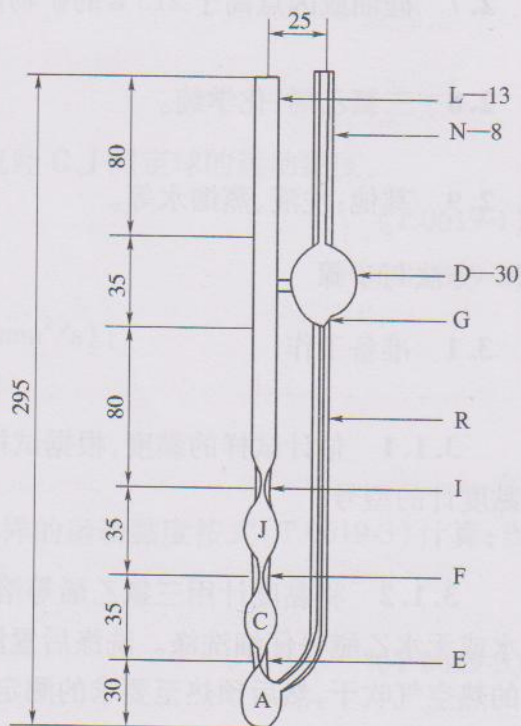


图 T 0619-1 坎芬式逆流毛细管黏度计
(尺寸单位:mm)