

3.2.10 塑料端模可重复使用,试验完成后应认真清洗。将塑料端模浸在溶剂中,然后用柔软的布擦干净,再用干净的肥皂液或洗涤剂去除黏结面上溶剂留下的油膜。

4 计算

4.1 按照式(T 0629-1)计算每个试件的破坏应力。

$$\sigma_f = P_f / A \quad (\text{T 0629-1})$$

式中: σ_f ——破坏应力(MPa);

P_f ——破坏荷载(N);

A ——试件的初始横断面积(mm^2)。

4.2 按照式(T 0629-2)计算每个试件的破坏应变。

$$\varepsilon_f = \delta_f / L \quad (\text{T 0629-2})$$

式中: ε_f ——破坏应变(mm/mm);

δ_f ——破坏时伸长值(mm);

L ——试件有效拉伸长度(mm)。

5 报告

同一试验结果中去掉两个破坏应力最低试件,如两个或多个试件破坏应力相同,但应变不同,则去掉两个破坏应变值较低的试件,用剩余4个试件的试验结果计算破坏应力和破坏应变的平均值及标准差。

条文说明

本试验方法参考 ASTM D 6723、《直接拉伸试验测定沥青断裂性能的试验方法(DTT)》(AASHTO T 314—07)并结合国内多年来的使用情况编写。操作者在使用前需仔细阅读厂家所提供的仪器操作说明书,详细的操作步骤可按仪器说明书进行。

T 0630—2011 压力老化容器加速沥青老化试验

1 目的与适用范围

1.1 本方法采用高温和压缩空气在压力容器中对沥青进行加速老化,目的是模拟沥青在道路使用过程中发生的氧化老化,用来评价不同沥青在试验温度和压力条件下的抗氧化老化能力,但不能说明混合料因素的影响或沥青实际使用条件下对老化的影响。

1.2 本方法使用的样品为旋转薄膜烘箱试验方法得到的残留物。

2 仪器与材料技术要求

2.1 压力老化试验箱(PAV)

如图 T 0630-1 所示,主要由以下几部分组成:

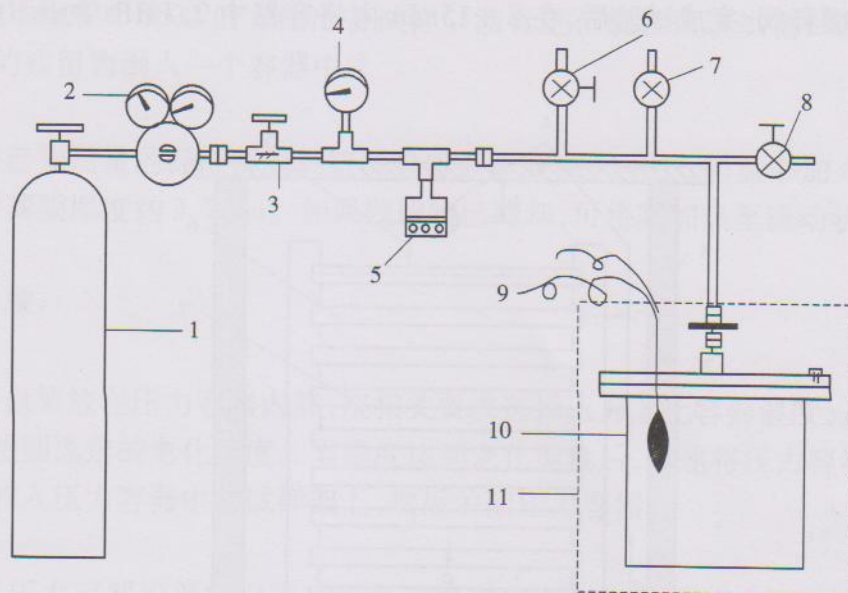


图 T 0630-1 压力老化试验箱(PAV)示意图

1-压缩空气瓶;2-压力调节器;3-针阀;4-压力计;5-安全膜;6-压力缓释阀;7-减压阀;8-针阀;9-铂电阻;10-压力容器;
11-温度控制

2.1.1 1个压力容器。

2.1.2 压力控制设备。

2.1.3 温度控制设备。

2.1.4 压力和温度测量设备。

2.1.5 标准的薄膜烘箱盛样盘等。

2.2 直接拉伸试验仪的技术要求和参数

2.2.1 压力容器:压力在 $2.1\text{MPa} \pm 0.1\text{MPa}$ 。压力容器包括一个盘架,盘架可以水平放置 10 个薄膜烘箱盛样盘。图 T 0630-2 为压力容器(PAV)内部结构示意图。

2.2.2 压力控制设备:

1)减压阀:防止容器中的压力超过容器的设计压力。在老化过程中容器中压力应不超过 2.5MPa。

2)压力调节器:将容器中的压力控制到 $\pm 0.02\text{MPa}$,并且在老化过程中,使容器的压力控制在 $2.1\text{MPa} \pm 0.1\text{MPa}$ (表压)。

3)压力缓释阀:完成试验后,在 8 ~ 15min 内将容器中 2.1MPa 的压力慢速地减至大气压力。

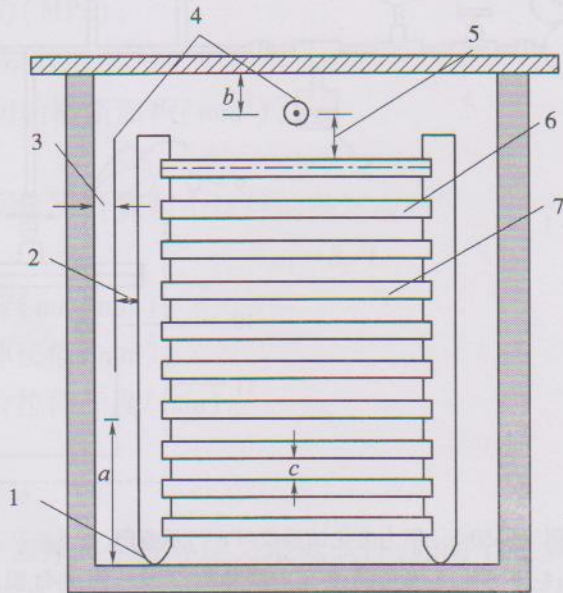


图 T 0630-2 压力容器(PAV)内部结构示意图

1-组件支撑点;2-与传感器表面至少有 5mm 净距;3-壁净距 $\geq 10\text{mm}$;4-温度传感器和温度显示线;5-距离沥青胶结料顶部 $\geq 10\text{mm}$;6-盛样盘和支撑组件;7-10 个老化盛样盘放在支座架上,整个组件可以作为一个完整的单元移动
 a -组件支撑点到各层支座架顶面距离;组件支撑点不少于 3 个,测量 3 个组件支撑点到各层支座架顶面距离,3 个值之间的差值控制在 $\pm 0.05\text{mm}$;控制差值主要是保证盛样盘的水平性; b -距离压力容器内部顶面距离 $\geq 10\text{mm}$; c - $\geq 12\text{mm}$

2.2.3 温度控制设备:在 90 ~ 110℃ 温度范围,能够将压力容器内部温度控制在老化温度的 $\pm 0.5^\circ\text{C}$ 。

2.2.4 温度记录设备:在整个老化过程中记录温度并准确至 0.1°C 。

2.2.5 压力表:在老化过程中,将压力容器内部的压力准确测量至 $\pm 0.02\text{MPa}$ 之内。

2.2.6 盛样盘:10 个满足薄膜加热试验标准的不锈钢盘。

2.2.7 天平:感量不大于 0.1g。

2.2.8 压缩空气瓶。

3 方法与步骤

3.1 准备工作

3.1.1 按本规程 T 0602 的方法准备试样。沥青进行旋转薄膜烘箱试验(RTFOT),将老化试验后的残留物倒入一个容器中。

3.1.2 将已知质量的标准薄膜烘箱试验盛样盘放在天平上,向盘中加入 $50\text{g} \pm 0.5\text{g}$ 的沥青,使沥青薄膜厚度约 3.2mm 。如果残留物已冷却,可将其加热至流动状态再灌样。

3.2 试验步骤

3.2.1 将盘架放在压力容器内部,按相关要求选择压力老化容器温度,开启加热器,将压力容器预热到选定的老化温度。当温度达到老化温度后,迅速将压力容器打开,将准备好的盛样盘放入压力容器中的试样架上,然后关闭压力容器。

3.2.2 当压力容器内部的温度达到低于规定温度 2°C 时(要求在 2h 内达到),供给 $2.1\text{MPa} \pm 0.1\text{MPa}$ 的空气压力,并开始计时。保持压力容器内的温度和空气压力 $20\text{h} \pm 10\text{min}$ 。

3.2.3 到规定的 20h 老化时间后,开启减压阀,使压力老化容器(PAV)内的压力在 $8 \sim 15\text{min}$ 减小到与外部压力相同。

3.2.4 在 20h 的老化阶段,如果温度记录设备显示的温度高于或低于目标老化温度 $\pm 0.5^{\circ}\text{C}$ 的总时间超过 60min ,则老化过程无效,废弃试验样品;同样,如果压力超出规定范围,亦废弃试验样品。

3.2.5 打开压力容器,拿出试验架和盛样盘,将盘中热的残留物倒入一个容器中,加热并搅拌除去气泡后,可立刻进行压力老化(PAV)残留物的性能测定。如果不立即对残留物进行试验,应盖好在室温下存放,留待以后试验。

4 报告

试验结束后报告包括:样品编号、老化温度,准确至 0.5°C ;记录最高和最低老化温度,准确至 0.1°C ;总老化时间,准确至 1min 。

条文说明

本试验方法参考 ASTM D 6521、《压力老化容器加速老化沥青的标准方法》(AASHTO R28—2009)

并结合国内多年来的使用情况编写。操作者在使用前应该仔细阅读厂家所提供的仪器操作说明书,详细的操作步骤可按仪器说明书进行。

T 0631—1993 沥青浮漂度试验

1 目的与适用范围

1.1 沥青的浮漂度是试样在规定的浮漂仪中,自放入一定温度的水槽内起,逐渐软化至被水冲破所需要的时间,以 s 计。

1.2 试验根据相关规范在规定的温度下进行。非经注明,液体石油沥青蒸馏后,残留物的试验温度为 50℃,煤沥青试验温度为 32℃ 或 50℃。

1.3 本方法适用于测定慢凝液体石油沥青蒸馏后残留物、煤沥青等材料的浮漂度。

2 仪器与材料技术要求

2.1 浮漂仪:由铝或铝合金浮碟与铜管组成,其形状和尺寸如图 T 0631-1 所示。浮碟壁厚 $1.4\text{mm} \pm 0.1\text{mm}$,控制质量为 $37.9\text{g} \pm 0.2\text{g}$;铜管壁厚为 $1.4\text{mm} \pm 0.1\text{mm}$,控制质量为 $9.8\text{g} \pm 0.2\text{g}$ 。铜管的螺钉部分,拧入浮碟的底孔后,应密封不漏水。带有试样的铜管与浮碟的总质量为 53.2g ,浮置水面上后,碟的边缘距水面应为 $8.5\text{mm} \pm 1.5\text{mm}$ 。

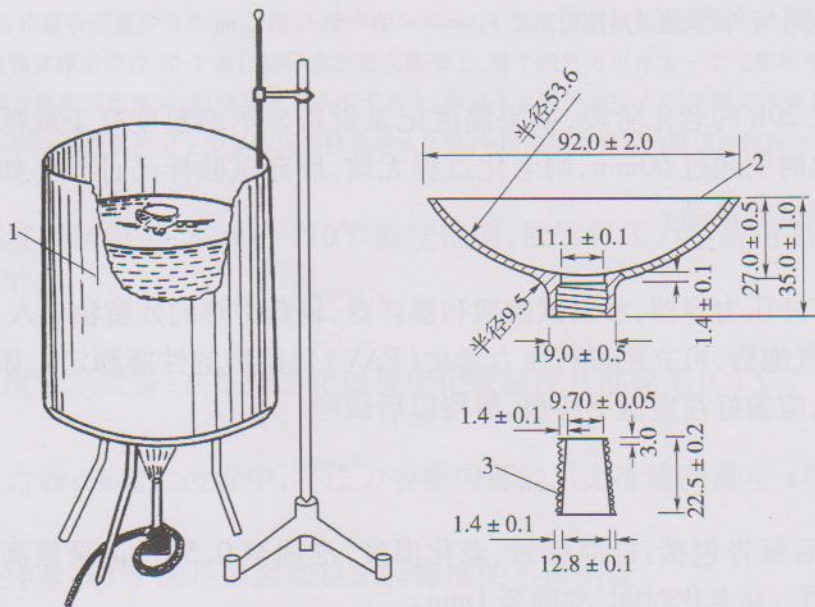


图 T 0631-1 浮漂仪(尺寸单位:mm)

1-水槽;2-浮碟;3-铜管

2.2 水槽:直径不小于 185mm,注水深度不小于 185mm,水面距水槽上口至少 100mm。能保持水温 $5\text{℃} \pm 1\text{℃}$ 。