

中华人民共和国国家标准

UDC 665.52
.54.001.4

石油产品恩氏粘度测定法

GB 266—88

Petroleum products—Determination
of engler viscosity

代替 GB 266—77

1 主题内容与适用范围

本标准规定了用恩氏粘度计测定粘度的方法。

本标准适用于测定石油产品的恩氏粘度。

液体受外力作用移动时，在液体分子间发生的阻力称为粘度。

2 引用标准

GB 514 石油产品试验用液体温度计技术条件

GB 1922 溶剂油

3 方法概要

恩氏粘度是试样在某温度从恩氏粘度计流出 200mL 所需的时间与蒸馏水在 20℃ 流出相同体积所需的时间 (s) (即粘度计的水值) 之比。在试验过程中，试样流出应成为连续的线状。温度 t 时的恩氏粘度，用符号 E_t 表示，恩氏粘度的单位为条件度，用符号 $^{\circ}E$ 代表。

4 仪器与材料

4.1 仪器

4.1.1 恩氏粘度计 (图 1)：包括装试样的容器，堵塞流出管用的木塞，金属三脚架。

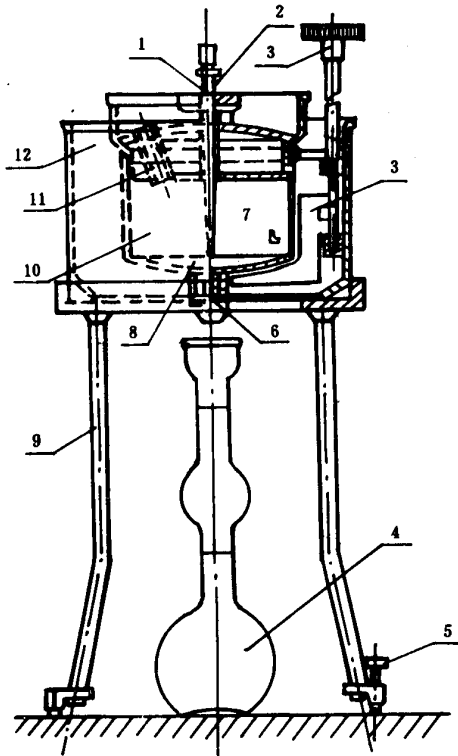


图 1

- 1—木塞插孔； 2—木塞； 3—搅拌器； 4—接受瓶； 5—水平调节螺钉；
6—流出孔； 7—小尖钉； 8—球形形底； 9—铁三脚架； 10—内容器；
11—温度计插孔； 12—外容器。

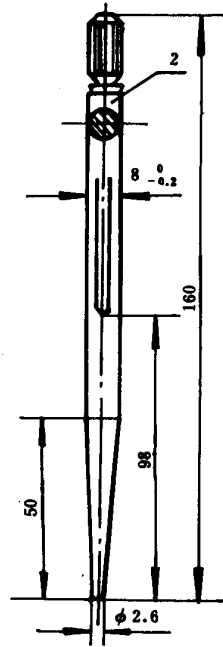


图 2

盛试样的内容器10是装在作水浴或油浴用的外容器12中。这两个容器都用黄铜制造。内容器的底部8制成球形，内表面要经过磨光并镀金。内容器设有黄铜制的中空凸形盖，盖上带有两个孔口1及11，供插入木塞和温度计使用。木塞2（图2）是用来堵塞仪器的流出孔6。

在内容器中，从底部起以等距离在器壁上安装有三个向上弯成直角的小尖钉7，作为控制油面高度和仪器水平的指示器。在外容器中设有搅拌器3和温度计，此温度计利用外容器壁上的夹子来固定。

内容器要用三根支持杆及流出管固定在外容器中。流出管要利用通过盖上中心孔的木塞堵着。这木塞是用硬木（黄杨木及其他）制成，其规格见图2。用来放置仪器的铁三脚架9，是由一圆圈和三条长脚所组成，其中两条脚要设置水平调节螺钉5。

恩氏粘度计的主要尺寸见下表所示。

恩氏粘度计的主要部位尺寸

mm

零件名称	尺寸	公差
内容器		
内径	106.0	±1.00
底部至扩大部分之间的高度	70.0	±1.00
底部突出部分的深度	7.0	±0.10
扩大部分的內径	115.0	±1.00
扩大部分的高度	30.0	±2.00
从钉尖的水平面至流出管下边缘的距离	52.0	±0.50
流出管		
总长	20.0	±0.10
突出部分的长度	3.0	±0.30
在器底水平面处的內径	2.9	±0.02
下方末端的內径	2.8	±0.02

每件恩氏粘度计应在外容器的表面上注明粘度计名称及生产工厂的厂号或厂标，并注明粘度计的编号。

恩氏粘度计的水值，每四个月至少校正一次。

4.1.2 温度计：共两支，符合GB 514中恩氏粘度用温度计要求。

4.1.3 恩氏粘度计用的接受瓶：接受瓶有两种（图3），其一瓶颈刻线为100mL，另一为宽口而带有两道刻线的接受瓶，这两道刻线应表示100mL和200mL。每种接受瓶的最高刻线至瓶口的容量不小于60mL。接受瓶的刻线必须在20℃时刻划。刻线的位置应在瓶颈细狭部分的中间。瓶颈的内径是 18 ± 2 mm。

每只接受瓶刻上“100mL”或“200mL”、“+20℃”、“恩氏粘度计用”等字样。

4.1.4 电加热装置。

4.1.5 吸量管：5 mL。

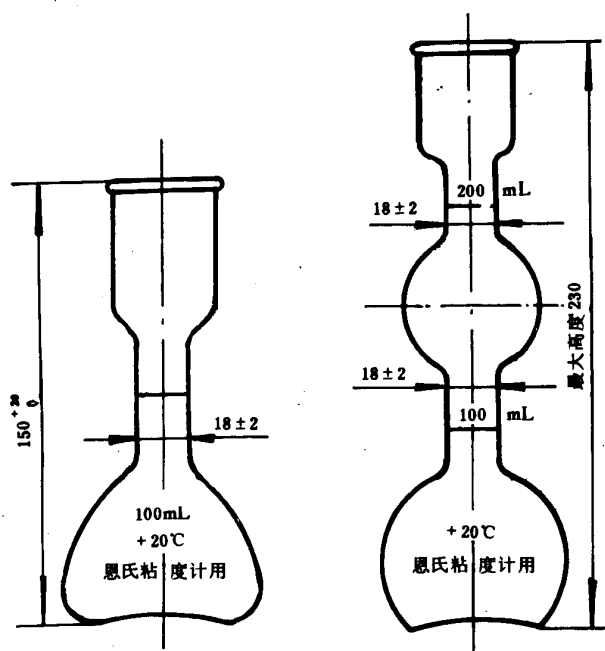


图 3

4.1.6 秒表：分度值为0.2s。

4.2 材料

4.2.1 润滑油：50℃运动粘度为20~60mm²/s，开口杯法闪点不低于180℃。

4.2.2 溶剂油：符合GB 1922中NY-120规格。

5 试剂

5.1 石油醚：30~60℃，化学纯；或乙醚：化学纯。

5.2 95%乙醇：化学纯。

6 准备工作

6.1 测定粘度计的水值

恩氏粘度计的水值，是蒸馏水在20℃时从粘度计流出200mL所需的时间（s）。

在测定水值前，粘度计的内容器要依次用石油醚（或乙醚）95%乙醇和蒸馏水洗涤，并用空气吹干。然后将粘度计的短腿放入铁三脚架的孔内，用固定螺钉固定。此时，将洁净、干燥的木塞插入流出管的上孔内。

利用预先依次用铬酸洗液，水和蒸馏水仔细洗涤过的接受瓶，将新蒸馏的蒸馏水（20℃）注入粘度计内容器中；直至内容器中的三个尖钉的尖端刚刚露出水面为止。此外，又用相同温度的水装在粘度计的外容器中，直至浸到内容器的扩大部分为止。

旋转铁三脚架的调整螺钉，调整粘度计的位置，使内容器中三个尖钉的尖端都处在同一水平面上。

将未经干燥的空接受瓶放在内容器的流出管下面。稍微提起木塞，使内容器中的水全部放入接受瓶内，但这次不计算水的流出时间。此时流出管内要装满水，并使流出管的底端悬着一大滴水珠。

立即将木塞插入流出管内，重新将接受瓶中的水沿着玻璃棒小心地注入内容器中，切勿溅出。随后，将空接受瓶放在内容器上倒置1~2min，使瓶中的水完全流出，然后将接受瓶放回流出管下面。

内容器中的水和外容器中的液体都要充分搅拌：首先将插有温度计的盖围绕木塞旋转以便搅拌水；

然后用安装在外容器中的叶片式搅拌器搅拌保温液体。当两个容器中的水和液体温度等于20℃（在5 min内温度差数不超过±0.2℃）而且内容器调整为水平状态（三个尖钉的尖端刚好露出水面）时，迅速提起木塞（应能自动卡着并保持提起的状态，不允许拔出木塞），同时开动秒表。此时，观察水从内容器流出的情况，当凹液面的下边缘到接受瓶的200mL环状标线时，立即停住秒表。

蒸馏水流出200mL的时间要连续测定四次。如果各次测定观察结果与其算术平均值的差数不大于0.5s，就用这个算术平均值作为第一次测定的平均流出时间。此外，以同样要求进行另一次平行测定，并计算符合要求的平均流出时间。如果重复测定的平均流出时间之差不大于0.5s，就取这重复测定的两次结果的算术平均值作为仪器的水值，其符号为 K_{20} 。

标准粘度计的水值应等于 51 ± 1 s。如果水值不在此范围内就不允许使用该仪器测定粘度。

6.2 准备试样

测定粘度前，用每一平方厘米有至少576个孔眼的金属滤网过滤试样。如果试样中含水，应加入新煅烧并冷却的食盐、硫酸钠或粒状的无水氯化钙进行摇动，经过静置沉降后才用滤网过滤。

注：试样中含有不易消失的气泡时，允许在试样瓶连接真空泵减压10min来除去。

7 试验步骤

7.1 每次测定粘度前，用滤过的清洁溶剂油仔细洗涤粘度计的内容器及其流出管，然后用空气吹干。内容器不准擦拭，只允许用剪齐边缘的滤纸吸去剩下的液滴。

7.2 测定试样在规定温度的粘度时，先将木塞严密塞住粘度计的流出孔（但不可过分用力压着木塞，以免木塞很快磨坏），然后将预先加热到稍高于规定温度的试样（按第6章准备）注入内容器中，这时试样中不应产生气泡。注入的油面必须稍高于尖钉的尖端。

向粘度计的外容器注入水（测定温度在80℃以下时）或润滑油（测定温度在80~100℃时），该液体应预先加热到稍高于规定温度。为了使试样的温度在试验过程中能保持恒定并能符合规定温度，应使内容器中的试样温度恰好达到规定的温度，此时保持5 min，内容器中试样温度应恒定到±0.2℃。然后记下外容器中液体的温度。在试验过程中要保持外容器的液体温度恒定到±0.2℃（可以用搅拌器搅拌外容器中的液体，必要时可以用电加热装置稍微加热外容器）。

稍微提起木塞，使多余的试样流下，直至三个尖钉的尖端刚好露出油面为止。如果流出的试样过多，就逐滴补添试样满至尖钉的尖端，但油中不要留有气泡。

粘度计加上盖之后，在流出孔下面放置洁净、干燥的接受瓶。然后绕着木塞小心地旋转插有温度计的盖，利用温度计搅拌试样。

试样中的温度计恰好达到规定温度时，再保持5 min（但不进行搅拌），就迅速提起木塞，同时开动秒表。木塞提起的位置应保持与测定水值时相同（也不允许拔出木塞）。当接受瓶中的试样正好达到200mL的标线时（泡沫不予计算），立即停住秒表，并读取试样的流出时间，准确至0.2s。

注：① 仲裁试验时，每次重复试验前都要按7.1清洗仪器，并向内容器注入一份未经试验的试样。

② 燃料油重复测定的两次结果超出精密度的要求时，进行第三次测定前必须按7.1清洗仪器，并向内容器注入一份未经试验的试样。

8 计算

试样在温度 t 时的恩氏粘度 E_t ，其单位为条件度，按下式计算：

$$E_t = \frac{\tau_t}{K_{20}}$$

式中： τ_t ——试样在试验温度 t 时从粘度计中流出200mL所需的时间，s；

K_{20} ——粘度计的水值，s。

例：粘度计的水值 $K_{20} = 51.1$ s。设燃料油在80℃时从粘度计流出200mL的时间为 $\tau_{80} = 472.8$ s。

该燃料油在80℃时的恩氏粘度测定结果为

$$E_{80} = \frac{\tau_{80}}{K_{20}} = \frac{472.8}{51.1} = 9.2 \text{ 条件度}$$

9 精密度

重复性：同一操作者重复测定两个流出时间之差不应大于下列数值：

流出时间, s	重复性, s
<250	1
251~500	3
501~1 000	5
>1 000	10

10 报告

取重复测定两个结果的算术平均值，作为试样的恩氏粘度。

附加说明：

本标准由石油化工科学研究院技术归口。

本标准由石油化工科学研究院负责起草。

本标准首次发布于1964年4月。

本标准参照采用苏联国家标准ГОСТ 6258—52《石油产品条件度测定法》。