

# 中华人民共和国国家标准

GB/T 11143—2008  
代替 GB/T 11143—1989

## 加抑制剂矿物油在水存在下 防锈性能试验法

Standard test method for rust-preventing characteristics of inhibited mineral oil  
in the presence of water

2008-02-13 发布

2008-09-01 实施



中华人民共和国国家质量监督检验检疫总局  
中国国家标准化管理委员会

发布

## 前 言

本标准修改采用美国材料与试验协会标准 ASTM D665-03《加抑制剂矿物油在水存在下防锈性能试验法》。

本标准根据 ASTM D665-03 重新起草。

为了适应我国国情,本标准在采用 ASTM D665-03 时进行了少量修改,本标准与 ASTM D665-03 的结构差异参见附录 A。本标准与 ASTM D665-03 的主要技术差异如下:

- 本标准的引用标准采用了我国相应的现行有效标准;
- 本标准建议试验周期为 24 h,在第 3 章和 9.1.4 的注中增加了对建议试验周期的差异说明;
- ASTM D665-03 规定采用沉淀石油醚或异辛烷或 IP60/80 规格的汽油清洗试验钢棒、搅拌器和烧杯盖。本标准规定采用分析纯的异辛烷和 90℃~120℃石油醚。

本标准代替 GB/T 11143—1989《加抑制剂矿物油在水存在下防锈性能试验法》。GB/T 11143—1989 参照采用 ASTM D665-83。

本标准与 GB/T 11143—1989 相比,主要变化如下:

- 增加了意义和用途一章;
- 本标准将对测试样温度所用温度计的规定作为注,并补充了 GB/T 514 中 GB-76 号温度计(相当于 IP21C)或 ASTM 9C 温度计均可测定试样温度;
- 本标准增加了采样一章,对样品的采集提出了具体要求,规定采样应符合 GB/T 4756 中设备和技术要求;
- ASTM D665-03 建议试验周期为 4 h,在第 3 章和 9.1.4 后增加注予以说明;
- 本标准结果判断中明确给出了锈蚀的定义;
- 本标准增加了参比油配制内容。

本标准的附录 A 为资料性附录。

本标准由中国石油化工集团公司提出。

本标准由中国石油化工股份有限公司石油化工科学研究院归口。

本标准起草单位:中国石油化工股份有限公司石油化工科学研究院。

本标准主要起草人:郑煜、王瑞荣、陈少红。

本标准所代替标准的历次版本发布情况为:

- GB/T 11143—1989。

# 加抑制剂矿物油在水存在下 防锈性能试验法

## 1 范围

本标准规定了加抑制剂矿物油在水存在下防锈性能的测定方法。本标准适用于评价加抑制剂矿物油,特别是汽轮机油在与水混合时对铁部件的防锈能力,还适用于液压油、循环油等其他油品及比水密度大的液体。

本标准涉及到某些有危险性的材料、操作及设备,但并未对所有的安全问题提出建议。因此,用户在使用本标准前应建立适当的安全防范措施,并制定相应的管理制度。

## 2 规范性引用文件

下列文件中的条款通过本标准的引用而成为本标准的条款。凡是注日期的引用文件,其随后所有的修改单(不包括勘误的内容)或修订版均不适用于本标准,然而,鼓励根据本标准达成协议的各方研究是否可使用这些文件的最新版本。凡是不注日期的引用文件,其最新版本适用于本标准。

GB/T 514 石油产品试验用玻璃液体温度计技术条件

GB/T 1220 不锈钢棒

GB/T 4756 石油液体手工取样法(GB/T 4756—1998, eqv ISO 3170:1988)

GB/T 6682 分析实验室用水规格和试验方法(GB/T 6682—1992, neq ISO 3696:1987)

SH/T 0006 工业白油

ASTM A108 冷加工碳素钢和合金钢棒材的标准规范

BS 970 第1部分:碳素钢与碳锰钢(包括易切削钢)

## 3 方法概要

将 300 mL 试样和 30 mL 蒸馏水或合成海水混合,把圆柱形的试验钢棒全部浸在其中,在 60℃ 下进行搅拌。建议试验周期为 24 h,也可根据合同双方的要求,确定适当的试验周期。试验周期结束后观察试验钢棒锈蚀的痕迹和锈蚀的程度。

注:在 ASTM D665-03 中指出,1999 年之前,ASTM D665 建议的试验周期一直采用 24 h,采用不同的试验周期进行对比联合实验,统计结果表明,对于试验周期 4 h 与 24 h 的试验钢棒,未发现锈蚀等级差异,故 ASTM D665-03 建议试验周期为 4 h。

## 4 意义和用途

很多情况下,如汽轮机中,水分可能混入润滑油,从而使铁部件生锈。本试验能表明加入适量抑制剂的矿物油,有助于防止这种情况引起的锈蚀。本方法还适用于液压油和循环油等其他油品及比水密度大的液体。并可用于表示新油品规格指标测定及监测正在使用的油品。

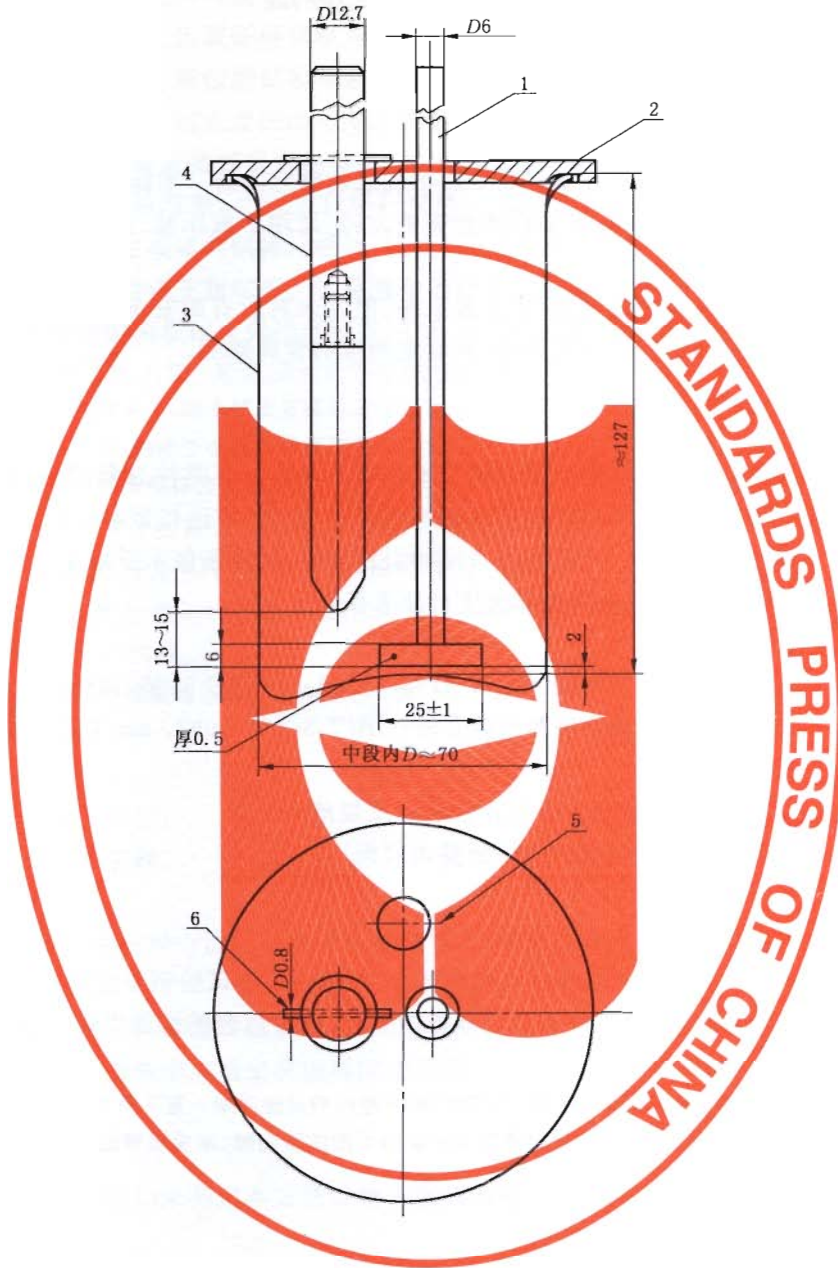
## 5 仪器

5.1 油浴:可保持试样温度在 60℃ ± 1℃ 的恒温液体浴。适宜作浴用的油,其 40℃ 运动黏度为 28.8 mm<sup>2</sup>/s ~ 35.2 mm<sup>2</sup>/s。浴槽应带盖,盖上具有放试验烧杯用的孔。

注:测试样温度所用温度计,其分度值为 0.5℃。在试样中,按其规定的浸入深度能准确测量 60℃,GB/T 514 中 GB-76 号温度计(相当于 IP 21C)或 ASTM 9C 温度计均适合测定试样温度。

5.2 烧杯:容积为 400 mL,耐热高型无嘴烧杯(如图 1),高度(从内底中心测量)约为 127 mm,内径约为 70 mm(在中段测得)。

单位为毫米



- 1——搅拌器;
- 2——烧杯盖;
- 3——烧杯;
- 4——试验钢棒组合件;
- 5——温度计插孔;
- 6——销子。

图 1 仪器组装示意图

5.3 烧杯盖:由玻璃或聚甲基丙烯酸甲酯树脂(PMMA)制成的扁平烧杯盖,用适当的方法,如带边或者带槽,使盖定位。在盖的任意直径上备有两个孔,一个孔用于安装搅拌器,孔的直径为 12 mm,其圆心到盖的中心距离为 6.4 mm,另一个孔在盖的中心另一边,用于放置试验钢棒组合件,孔的直径为

18 mm,其圆心到盖的中心距离为 16 mm。另外,第三个孔用于放置温度计,孔的直径为 12 mm,其圆心到盖的中心距离为 22.5 mm,且位于通过另外两孔直径的中垂线上。

注:倒置的培养皿可作为合适的盖,因为培养皿的周边可以使它保持固定位置,用适合的聚甲基丙烯酸甲酯树脂做烧杯盖(如图 2 所示)。盖上开一个宽 1.6 mm 长 27 mm 的长孔,其中心线通过搅拌器孔的中心,并垂直于通过盖的钢棒孔和搅拌器孔两圆心的一条直径,便于在不取下烧杯盖时可取出搅拌器。在试验其他试样如合成液时,烧杯盖应用耐化学品的材料如聚三氟氯乙烯(PCTFE)制成。

单位为毫米

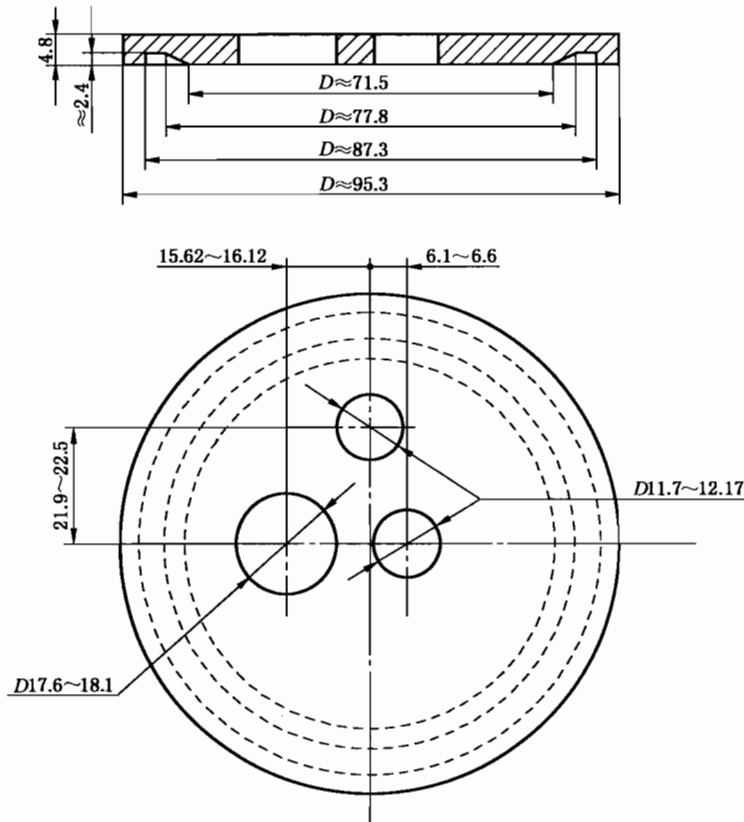


图 2 烧杯盖

5.4 试验钢棒:尺寸如图 3 所示,材质应符合 ASTM A108 的 10180 级或 BS970 第 1 部分:1983-070M20 钢棒的技术要求,即如下规定:

碳(C):0.15%~0.20%(质量分数);锰(Mn):0.60%~0.90%(质量分数);硫(S): $\leq 0.05\%$ (质量分数);磷(P): $\leq 0.04\%$ (质量分数);硅(Si): $< 0.10\%$ (质量分数)。

如没有这些钢材,也可以使用其他通过比对验证,结果令人满意,能够证明其性能相当的钢材。

5.5 钢棒塑料手柄:由聚甲基丙烯酸甲酯树脂(PMMA)制成,其尺寸如图 3 所示(图中画出了两种类型的手柄)。当试验合成液时,塑料手柄应用耐化学品的材料,例如聚四氟乙烯(PTFE)制成。

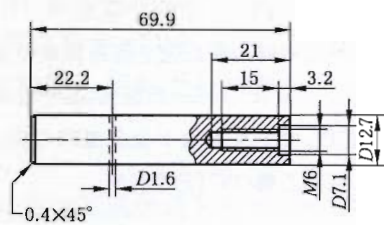
5.6 搅拌器:由符合 GB/T 1220 中 1Cr18Ni9Ti 要求的不锈钢制成,其结构成倒“T”字型,在直径为 6 mm 的搅拌杆上装一个 25 mm×6 mm×0.6 mm 的扁平叶片,叶片对称于杆并在同一垂直平面内。

注:也可采用耐热玻璃作搅拌器,其尺寸与用不锈钢制成的搅拌器规定的尺寸相同。

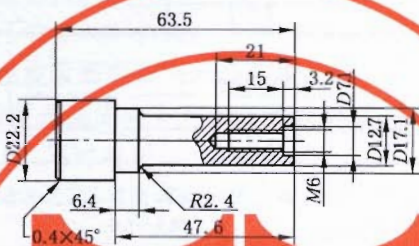
5.7 搅拌装置:可保持搅拌速度在 1 000 r/min $\pm$ 50 r/min 的适宜搅拌装置。

5.8 研磨和抛光设备:可夹住试验钢棒的合适夹头及一台速度为 1 700 r/min~1 800 r/min 旋转试验钢棒的设备(如图 3、图 4)。

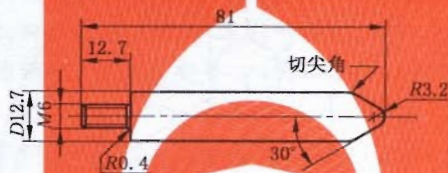
单位为毫米



a) 1型试验钢棒手柄



b) 2型试验钢棒手柄



c) 试验钢棒

图3 试验钢棒和钢棒塑料手柄

单位为毫米

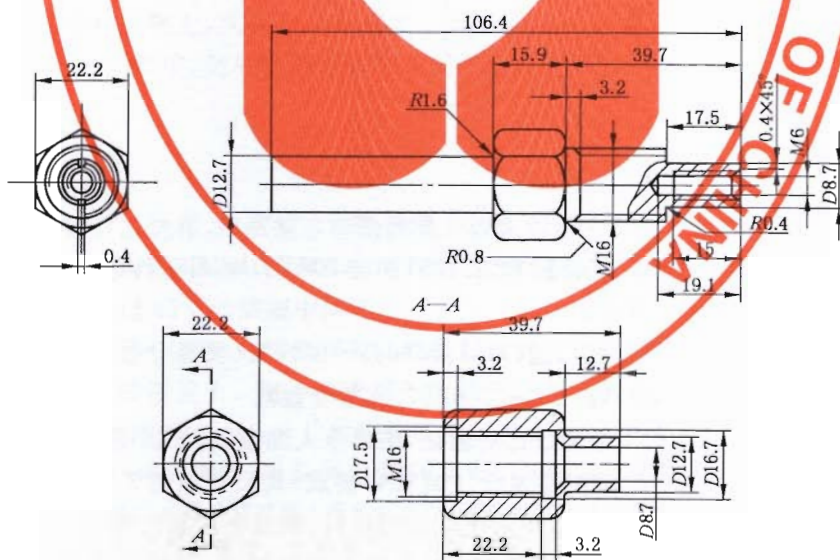


图4 抛光试验钢棒用夹头

5.9 烘箱:能保持温度在 65℃。

6 试剂和材料

6.1 异辛烷:分析纯。

- 6.2 石油醚:分析纯,90℃~120℃。
- 6.3 蒸馏水:符合 GB/T 6682 中三级水要求。
- 6.4 铬酸清洗溶液或其他相当的、有效的玻璃器皿清洗剂。
- 6.5 砂布:150号(99 μm)和240号(53.5 μm)或与其等效的金属加工用氧化铝砂布。
- 6.6 合成海水:其组成如下:

盐	质量浓度/(g/L)
氯化钠(NaCl)	24.54
氯化镁(MgCl <sub>2</sub> ·6H <sub>2</sub> O)	11.10
硫酸钠(Na <sub>2</sub> SO <sub>4</sub> )	4.09
氯化钙(CaCl <sub>2</sub> )	1.16
氯化钾(KCl)	0.69
碳酸氢钠(NaHCO <sub>3</sub> )	0.20
溴化钾(KBr)	0.10
硼酸(H <sub>3</sub> BO <sub>3</sub> )	0.03
氯化锶(SrCl <sub>2</sub> ·6H <sub>2</sub> O)	0.04
氟化钠(NaF)	0.003

#### 6.6.1 合成海水制备

6.6.1.1 按下述方法配制合成海水,可避免在高浓度溶液中析出沉淀。用化学纯试剂和蒸馏水制备下列基础溶液:

##### 1号基础溶液:

盐	质量/g
氯化镁(MgCl <sub>2</sub> ·6H <sub>2</sub> O)	3 885
氯化钙(CaCl <sub>2</sub> ),无水	406
氯化锶(SrCl <sub>2</sub> ·6H <sub>2</sub> O)	14

溶解并稀释到7 L。

##### 2号基础溶液:

盐	质量/g
氯化钾(KCl)	483
碳酸氢钠(NaHCO <sub>3</sub> )	140
溴化钾(KBr)	70
硼酸(H <sub>3</sub> BO <sub>3</sub> )	21
氟化钠(NaF)	2.1

溶解并稀释到7 L。

6.6.1.2 制备合成海水,将245.4 g氯化钠(NaCl)和40.94 g硫酸钠(Na<sub>2</sub>SO<sub>4</sub>)溶解于几升蒸馏水中,加入200 mL 1号基础溶液和100 mL 2号基础溶液,稀释到10 L,进行搅拌,再加入0.05 mol/L碳酸钠溶液(Na<sub>2</sub>CO<sub>3</sub>),直到pH值为7.8~8.2(约需碳酸钠溶液1 mL~2 mL)。

## 7 采样

样品可取自油罐、油桶、小容器或运行设备,并具有代表性,采样应符合 GB/T 4756 中设备和技术要求。

## 8 准备工作

8.1 每次试验应准备两根试验钢棒,可以是新的或使用过的试验钢棒,并按8.2和8.3进行准备。

注：在做对比试验时，显示锈蚀的试验钢棒不应再使用。在各种油的试验中重复出现锈蚀的试验钢棒可能是有问题的。这些试验钢棒应放于合格的油中进行试验，如果在重复试验中仍然发生锈蚀，则这些试验钢棒应废弃。

8.2 试验钢棒组合件由一根装到塑料手柄上的圆柱形试验钢棒组成。新的圆柱形试验钢棒直径为 12.7 mm，长度约为 68 mm（不包括拧入塑料手柄的螺纹部分），试验钢棒的一端做成如图 3 所示的锥形。

### 8.3 初磨：

如果试验钢棒以前使用过，且表面无锈蚀或其他不平整，初磨则可省去。只需按 8.4 所述进行最后抛光。如果用新的试验钢棒或者试验钢棒表面的任一处有锈蚀或凹凸不平，则先用石油醚或异辛烷进行清洗，再用 150 号氧化铝砂布研磨，以除去肉眼能看见的全部凹凸不平整、坑点及伤痕。将试验钢棒固定在研磨和抛光设备的夹头上，以 1 700 r/min~1 800 r/min 的速度旋转试验钢棒，可用旧的 150 号氧化铝砂布进行研磨，以除去锈蚀或表面较大的凹凸不平之处。再用新 150 号氧化铝砂布完成磨光，立即用 240 号氧化铝砂布进行最后抛光或从夹头上取下试验钢棒，在使用前贮放在异辛烷中。当使用过的试验钢棒直径减少到 9.5 mm 时，不可再用。

注：试验钢棒用石油醚或异辛烷清洗之后，直到试验结束之前的任何步骤，都不准用手接触，可以使用镊子或者干净的无绒棉布。

### 8.4 最后抛光：

8.4.1 试验前，必须用 240 号氧化铝砂布对试验钢棒进行最后抛光。如果试验钢棒的初磨工作已完成，则停止运转试验钢棒的马达，对于从异辛烷中取出的试验钢棒（使用过的无锈钢棒应贮放在异辛烷中），用一块干净的布把试验钢棒擦干，安装在夹头上，用一块 240 号新氧化铝砂布纵向打磨静止的试验钢棒，使整个表面出现可见的痕迹。再以 1 700 r/min~1 800 r/min 的速度运转试验钢棒，用 240 号新氧化铝砂布紧紧围绕试验钢棒半周，平稳而适当地拉住砂布松动的一端，持续 1 min~2 min 进行抛光，使之产生没有纵向划痕的均匀精细的磨光表面。

8.4.2 为确保平肩（试验钢棒垂直于螺纹杆的部分）没有锈蚀，此表面也应抛光。将 240 号氧化铝砂布放在夹具和平肩之间，用较短时间旋转试验钢棒就能抛光好表面。

8.4.3 从夹头上取下试验钢棒，不要用手触摸，用一块干净且干燥的无绒棉布或纸（或驼毛刷）轻轻揩拭，将试验钢棒装到塑料手柄上，立即浸入试样中。试验钢棒可直接放入热的试样中（见 9.1.1），也可先放入装有试样的干净试管中，然后将试验钢棒从试管中取出，稍沥干，再放入热试样中。

## 9 试验步骤

### 9.1 方法 A（用蒸馏水）

9.1.1 按照试验步骤清洗烧杯，用蒸馏水彻底清洗并放入烘箱中干燥。用同样的方法清洗玻璃烧杯盖和玻璃搅拌棒。不锈钢搅拌棒体和 PMMA 盖则先用石油醚或异辛烷清洗，再用热水充分冲洗，最后用蒸馏水洗，放在温度不超过 65℃ 的烘箱中烘干。

9.1.2 将 300 mL 试样倒入烧杯，并将烧杯放入能使试样温度保持在  $60^{\circ}\text{C} \pm 1^{\circ}\text{C}$  的油浴孔中，借烧杯的边缘固定，使烧杯悬挂在油浴盖上。浴中的液面不应低于烧杯内油面。盖上烧杯盖，装上搅拌器，使搅拌杆距离装有试样的烧杯中心 6 mm，叶片距烧杯底不超过 2 mm。将温度计插入烧杯盖上温度计孔中，其浸入深度为 56 mm。开动搅拌器，当温度达到  $60^{\circ}\text{C} \pm 1^{\circ}\text{C}$  时，放入按第 8 章准备好的试验钢棒。

注：当把多个具有相同特性的样品同时放入恒温油浴时，不必在每个样品中都插入温度计，因为恒温浴能在允许的范围内控制每个烧杯试样的温度。分析单个样品时，应把温度计插入烧杯盖上温度计孔中，其浸入深度为 56 mm。开动搅拌器，当温度达到  $60^{\circ}\text{C} \pm 1^{\circ}\text{C}$  时，放入试验钢棒。为保持油浴的热平衡，试验开始后不要再向烧杯内添加试样。

9.1.3 将试验钢棒组合件悬挂在烧杯盖上的试样孔中，使其下端距离烧杯底 13 mm~15 mm，两种类型的塑料手柄均可使用（如图 3），试验钢棒悬挂于试样孔中应无任何阻碍，仪器组装示意图见图 1。

9.1.4 继续搅拌 30 min，以确保试验钢棒完全润湿。在搅拌的情况下，取下温度计片刻，通过温度计孔加入 30 mL 蒸馏水，水沉入烧杯底部，重新放回温度计。由水加入时起，以  $1\,000\text{ r/min} \pm 50\text{ r/min}$  的速



度继续搅拌 24 h,并保持油-水混合物温度在  $60^{\circ}\text{C}\pm 1^{\circ}\text{C}$ 。在 24 h 后,停止搅拌,取出试验钢棒沥干,然后用石油醚或异辛烷洗涤,如有必要可以用漆涂层将试验钢棒保护起来。

注: ASTM D665-03 建议试验周期为 4 h,但按合同双方的要求,试验周期亦可长可短。

## 9.2 方法 B(用合成海水)

9.2.1 加抑制剂矿物油在合成海水存在下防锈性能方法,应与 9.1.1~9.1.4 相同,只是用合成海水代替 9.1.4 所述方法部分中的蒸馏水。

## 9.3 方法 C(适用于比水密度大的液体)

9.3.1 由 5.6 中规定的搅拌器所产生的搅拌作用不足以使水和比水密度大的液体达到完全混合,本条所述表示对测试比水密度大的液体在标准中所作的修改。除非另有说明,其他步骤和要求仍按第 1 章~第 9 章的规定进行。由于本方法可用蒸馏水或合成海水,因此若用方法 C,应在报告中注明是蒸馏水还是合成海水。

### 9.3.2 仪器

9.3.2.1 烧杯盖:与 5.3 所述相同。

注:某些比水密度大的液体可能会腐蚀或溶解聚甲基丙烯酸甲酯树脂(PMMA)制成的烧杯盖及手柄。因此,在试验比水密度大的液体时,建议使用聚三氟氯乙烯(PCTFE)烧杯盖和聚四氟乙烯(PTFE)手柄。

9.3.2.2 搅拌器:除与 5.6 所述相同外,在搅拌杆上安装一个辅助叶片(如图 5 所示),其材质为不锈钢,尺寸为  $19.0\text{ mm}\times 12.7\text{ mm}\times 0.6\text{ mm}$ ,辅助叶片在搅拌杆上的位置是其底边距 T 型叶片的顶边 57 mm 处,并且两个叶片的平面在同一垂直平面上。

单位为毫米

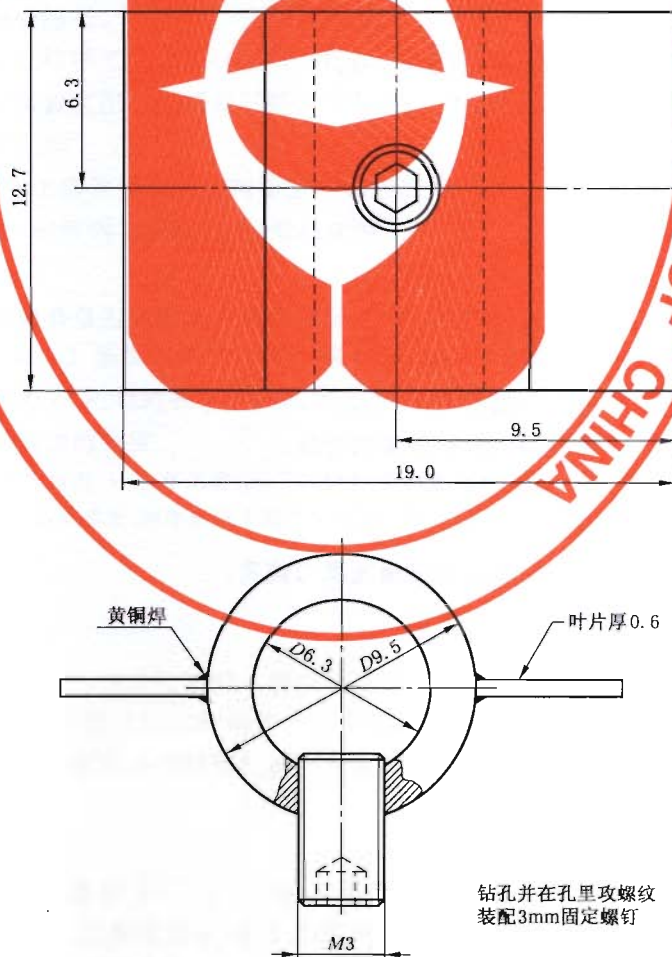


图 5 辅助叶片

9.3.2.3 试验钢棒及其准备工作与第 8 章所述相同。

## 10 结果判断

10.1 试验结束时,试验钢棒的所有检查均不使用放大镜,并应在普通光线(照度 650 lx)下进行。通过上述检查过程,凡在试验钢棒上出现任何肉眼可见的锈点和条纹即为锈蚀的试验钢棒。

10.2 本试验中,锈蚀是指发生腐蚀的试验面积,可以通过颜色的变化判断,或用无绒棉布或薄纸揩拭后,在试验钢棒表面可判断出的坑点及凹凸不平。在试验钢棒本身不褪色或不存在斑点的情况下,如果表面褪色或斑点可被无绒棉布或薄纸很容易擦掉,则不应认为是锈蚀。

10.3 为了报告某种试样合格与否,必须进行平行试验。如在试验周期结束时,两根试验钢棒均无锈蚀,那么试样为“合格”。如两根试验钢棒均锈蚀,则应报告为“不合格”。如一根试验钢棒锈蚀而另一根不锈蚀,则应再取两根试验钢棒重新试验。如果重做的两根试验钢棒中任何一个出现锈蚀,则应报告该试样为不合格。如果重做的两根试验钢棒都没有锈蚀,则应报告该试样为合格。

注:当需指出锈蚀的程度时,为统一起见,建议按下述的锈蚀程度分级。

轻微锈蚀:限于锈点不超过 6 个,每个锈点直径不大于 1 mm。

中等锈蚀:锈蚀超过 6 个点,但小于试验钢棒表面积的 5%。

严重锈蚀:锈蚀面积超过试验钢棒表面积的 5%。

10.4 参比油:在方法 A 中合格而方法 B 中不合格,其配制如下所述:

在白矿物油(运动黏度符合 SH/T 0006 中 32 号工业白油要求)中加入 0.015 0%(质量分数)的添加剂,添加剂由 60%(质量分数)十二烯基丁二酸和 40%(质量分数)普通石蜡基油(40℃运动黏度 19.8 mm<sup>2</sup>/s~24.2 mm<sup>2</sup>/s)构成。

注:应使用与 Lubrizol 850 性能相当的十二烯基丁二酸。

## 11 报告

试验报告应包含如下内容:

11.1 测试产品的型号和名称。

11.2 试验日期。

11.3 指明采用 A、B、C 中哪种方法。如用方法 C,应注明是用蒸馏水还是合成海水。

11.4 试验周期。

11.5 试验操作过程中的任何偏差均需注明。

11.6 试验结果,如需要,报告中应指出锈蚀程度的等级。

## 12 精密度与偏差

没有可普遍接受的方法用来测定本方法的精密度与偏差。

**附 录 A**  
(资料性附录)

**本标准章条编号与 ASTM D665-03 章条编号对照**

A.1 表 A.1 中给出了本标准章条编号与 ASTM D665-03 章条编号对照一览表。

**表 A.1 本标准章条编号与 ASTM D665-03 章条编号对照**

本标准章条编号	ASTM D665-03 章条编号
—	1.1 <sup>a</sup>
—	2
2	—
5.4	6.7
6.1~6.5	—
—	6.1~6.2
6.6	6.3
—	6.4~6.6
8.1 <sup>a</sup>	8.2 <sup>a</sup>
9.1	9
9.2	10
9.3	11
10	12
11	13
12	14
—	15

<sup>a</sup> 表中的章条以外的本标准其他章条编号和 ASTM D665-03 章条编号均相同且内容相对应。

参 考 文 献

- [1] ASTM E1 ASTM 温度计规格
  - [2] IP 石油和石油产品试验方法标准年鉴附录 A, 标准温度计规格
-

中 华 人 民 共 和 国  
国 家 标 准  
加抑制剂矿物油在水存在下  
防锈性能试验法  
GB/T 11143—2008

\*

中国标准出版社出版发行  
北京复兴门外三里河北街16号  
邮政编码:100045

网址 [www.spc.net.cn](http://www.spc.net.cn)

电话:68523946 68517548

中国标准出版社秦皇岛印刷厂印刷  
各地新华书店经销

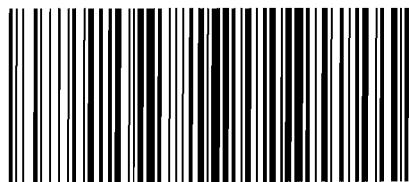
\*

开本 880×1230 1/16 印张 1 字数 21 千字  
2008年4月第一版 2008年4月第一次印刷

\*

书号: 155066·1-31170 定价 16.00 元

如有印装差错 由本社发行中心调换  
版权专有 侵权必究  
举报电话:(010)68533533



GB/T 11143—2008