

## 前 言

本标准代替GB/T 8017-1987《石油产品蒸气压测定法（雷德法）》，与GB/T 8017-1987相比主要变化如下：

- 为适应我国国情，本标准增加了对添加含氧化合物汽油样品的试验内容；
- 本标准增加了采用水平浴测定石油产品蒸气压的方法（B法）；
- 本标准8.1.1在准备工作中明确规定如何确认容器内样品装入量；
- 本标准8.1.2对如何准备容器内样品的空气饱和有了更明确的规定；
- 本标准8.2.3对将仪器置于浴中之前的摇晃次数作了明确规定；
- 本标准第12章对结果报告精确到0.25 kPa，并针对添加含氧化合物汽油样品的结果报告作了特别要求；
- 本标准13.1.1和13.1.2对重复性和再现性要求有少量变化，并增加了添加含氧化合物汽油样品的重复性和再现性；
- 本标准附录B中增加了蒸气压测定仪（水平浴）的技术要求；
- 本标准增加参考文献。

本标准使用重新起草法修改采用美国试验与材料协会标准ASTM D323-08《石油产品蒸气压标准试验方法（雷德法）》。

本标准与ASTM D323-08相比在结构上有较多调整，附录A中列出了本标准与ASTM D323-08的章条编号对照一览表。

本标准与ASTM D323-08的主要技术差异及其原因如下：

- 删除了ASTM D323-08中1.7条有关单位制的说明内容，因本标准均采用了国际单位制；
- 关于规范性引用文件，本标准做了具有技术性差异的调整，以适应我国的技术条件，调整的情况集中反映在第2章“规范性引用文件”中，具体调整如下：
  - 用国家标准GB/T 4756代替了ASTM D4057 石油和石油产品手工取样法（见第2章）；
  - 用国家标准GB/T 514代替了ASTM E1 玻璃液体温度计规格（见第2章）；
- 为满足我国含有含氧化合物汽油蒸气压的测定，增加根据ASTM D4953-06《含氧化合物汽油蒸气压标准试验方法（干法）》对添加含氧化合物汽油样品的A法和B法改进步骤的试验要求；
- 将ASTM D323-08第5章意义和用途内容作为本标准的引言，以符合我国标准的编写要求；
- 增加对添加含氧化合物汽油样品试验结果报告的要求（见12.2）；
- 在13.1条的表1和表2中，以注的形式增加100kPa~110kPa样品重复性和再现性参考范围，由于ASTM D323-08中未涉及100kPa~110kPa样品重复性和再现性参考范围，本标准为保持与GB/T 8017-1987的衔接，因此增加100kPa~110kPa样品重复性和再现性参考范围；对于添加含氧化合物汽油样品测定的重复性和再现性要求，根据ASTM D4953-06在13.1条的表1和表2中进行了相应增加；
- 删除了ASTM D323-08第15章关键词，因该内容不属于我国标准的内容；
- 增加了资料性附录A“本标准章条编号与ASTM D323-08章条编号对照”；
- 增加参考文献。

本标准由全国石油产品和润滑剂标准化技术委员(SAC/TC280)提出。

本标准由全国石油产品和润滑剂标准化技术委员会石油燃料和润滑剂分技术委员会(SAC/TC280/SC1)归口。

GB/T 8017—2012

本标准起草单位：中国石油化工股份有限公司石油化工科学研究院。

本标准主要起草人：申峥、郑煜、李维华。

本标准所代替标准的历次版本发布情况为：

——GB/T 8017-1987。

## 引 言

蒸气压是挥发性液体的重要物理性质。本方法用于测定其初馏点高于0℃的石油产品和原油在37.8℃时的蒸气压。

蒸气压对于车用汽油和航空汽油来说是非常关键的因素，影响其启动、升温 and 高温或者高纬度操作时的气阻趋势。在某些地区法律规定汽油的蒸气压最高限值，以作为防止空气污染的一个重要措施。

原油的蒸气压对于原油生产和炼制的操作、初始炼制加工处理具有重要意义。

蒸气压还可作为挥发性石油溶剂蒸发率的间接测量方法。



## 石油产品蒸气压的测定 雷德法

**警告：**本标准无意对与其使用相关的所有安全问题都提出建议。使用者在应用本标准之前，有责任建立适当的安全和防护措施，并确定相关规章限制的适用性。特殊的注意事项列于第6章，以及8.1.3.2、8.1.4.2、8.2.6.3、9.3.6.3、10.3、10.6.2、B.1.4、B.1.6和C.3中。

### 1 范围

1.1 本标准规定了测定汽油、其它易挥发性石油产品及易挥发性原油蒸气压的方法。

1.2 本标准A法适用于测定蒸气压小于180 kPa的汽油（包括仅含甲基叔丁基醚(MTBE)的汽油）和其他石油产品。A法的改进步骤适用于35 kPa~100 kPa的汽油和添加含氧化合物汽油的样品。

1.3 本标准B法及其改进步骤采用半自动水平浴测定仪，同样适用于测定A法及其改进步骤所适用的汽油及其他石油产品。但在确定其精密度的实验室间比对试验中，仅采用了汽油和添加含氧化合物汽油的样品。

1.4 本标准C法适用于测定蒸气压大于180kPa的样品。

1.5 本标准D法适用于测定蒸气压约为50kPa的航空汽油。

注：由于气体室中原有大气压抵消了外部大气压，因此雷德法蒸气压是在37.8℃下的绝对蒸气压。以千帕表示。雷德法蒸气压不同于试样的真实蒸气压，这是由于局部空间内一些相对分子质量较轻的试样的蒸发以及水蒸汽和空气的存在。

1.6 本标准不适用于液化石油气蒸气压的测定，液化石油气蒸气压的测定方法参见GB/T 6602或ASTM D6897。原油蒸气压测定的精密度本方法尚未确定。GB/T 11059是测定原油蒸气压的方法，IP 481是测定原油空气饱和蒸气压的方法。

1.7 本标准针对添加含氧化合物汽油样品的改进步骤的试验准备、试样的转移、试样状态的验证、测定步骤、试验结果报告和精密度要求做了特别说明，详见4.3、8.1.3.2、8.1.4.2、8.2.1、8.2.2、8.2.4、8.2.5、8.2.6.1、9.2、9.3.2、9.3.4、9.3.5、12.2、13.1.1的表1和13.1.2的表2。

### 2 规范性引用文件

下列文件对于本文件的应用是必不可少的。凡是注日期的引用文件，仅注日期的版本适用于本文件。凡是不注日期的引用文件，其最新版本（包括所有的修改单）适用于本文件。

GB/T 514 石油产品试验用玻璃液体温度计技术条件

GB/T 4756 石油液体手工取样法

### 3 术语和定义

下列术语和定义适用于本文件。

#### 3.1

**波登弹簧压力计 Bourdon spring gauge**

一种压力测量装置，该装置使用了一根波登管和指示器相连接。

#### 3.2

**波登管 Bourdon tube**

在一定压力下可弯曲到一定弧度，并在大气压下可恢复到伸直状态的扁平金属管。

#### 3.3

汽油—含氧化合物的混合物 gasoline-oxygenate blend

点燃式发动机燃料，主要组成是汽油和一种或多种含氧化合物的燃料。

### 3.4

含氧化合物 oxygenate

可以用作燃料或燃料添加剂的含氧的无灰有机化合物，如醇或醚。

### 3.5

雷德蒸气压 Reid vapor pressure (RVP)

采用规定的试验方法 (GB/T 8017) 测定汽油和其他挥发性石油产品蒸气压，所得到的经修正后的总压力读数。

### 3.6

蒸气压 vapor pressure

当液体在达到气液平衡时气相所产生的压力。

## 4 方法概要

4.1 将蒸气压测定仪的液体室充入冷却的试样，并与在浴中已经加热到 37.8℃ 的气体室相连。将安装好的测定仪浸入 37.8℃ 浴中，直到观测到恒定压力。此读数经适当校正后，即报告为雷德法蒸气压。

4.2 所有四种方法采用相同容积的液体室和气体室。B 法利用半自动测定仪，浸于水平浴中，并在旋转中达到平衡。B 法也可使用波登弹簧压力计或压力传感器。C 法采用双开口液体室。D 法对液体室和气体室容积之比有更苛刻的限制。

4.3 A 法和 B 法的改进步骤针对添加含氧化合物汽油样品的测定，测定过程中应保证气体室、液体室和样品转移连接装置的内部干燥无水。

## 5 仪器

A 法、C 法和 D 法所用仪器见附录 B。B 法所用仪器见附录 C。

## 6 注意事项

### 6.1 概述

如果未按规定的步骤谨慎操作，就会造成蒸气压测定的明显误差。下列各项强调了严格遵守方法中列出的注意事项的重要性。

### 6.2 检查压力计

为了确保更高的测定精密度 (见 8.2.5)，要在每次试验之后，采用压力测量装置 (见 B.6) 校验所有压力计。使压力计处于垂直状态，并在对其轻敲之后，观察其读数。

### 6.3 检查有无泄漏

在试验开始之前和试验过程中，检查整个仪器中的液体室和气体室有无泄漏 (见 8.2.3 后注)。

### 6.4 取样

因为最初取样和样品的操作都极大地影响最终结果，所以要采取必要措施并谨慎操作，以避免样品的蒸发损失和组分的微小变化 (见第 7 章和 8.2.1)。在试验进行之前，绝不应使用雷德法仪器的任何部分作为样品容器。

### 6.5 仪器的清洗

做完一次试验之后要彻底清理压力计、液体室和气体室，以保证其中没有残存的试样。并为下一次试验作必要的准备 (见 8.2.6 和 9.3.6)。

### 6.6 仪器的组装

认真执行 8.2.2 中的要求。

## 6.7 仪器的摇晃

按要求剧烈摇晃仪器（见8.2.3），以保证均衡。

## 7 取样

7.1 蒸气压的测定对样品蒸发损失和组分的变化都是极其敏感的，所以要求在样品的操作中采取必要措施并谨慎操作。本章内容适用于除蒸气压高于 180kPa 样品之外的所有其他样品蒸气压的测定。

7.2 按 GB/T 4756 进行取样。

注：采样、封样等步骤严格按照GB/T 4756进行，取样量控制在取样容器体积的70%~80%。

7.3 试样容器的尺寸：测定蒸气压的试样应从 1L 样品容器所盛装的样品中移取，样品容器中应盛装 70%~80%的样品量。

本方法的精密度是从 1L 容器中提取样品试验确立得到的。但如果能够对测定精密度可能会受的影响有所认识，也可采用符合 GB/T 4756 中规定的其它容量的样品容器。进行仲裁试验时，应采用 1L 容量的容器。

7.4 雷德法蒸气压的测定应采用第一次从样品容器中提取的试样。容器中剩下的样品不得用于第二次的蒸气压试验。如需要进行第二次试验，应使用新的样品。

7.4.1 样品在试验前应防止过分受热。

7.4.2 有泄漏迹象的容器中的样品不得用于试验。应弃去此样品，并采取新的样品。

7.5 样品处理温度：样品容器在开启之前，一定要将该容器及其中的样品冷却到 0℃~1℃。要保证有充分的时间达到这一温度，其方法是直接测量与样品容器同时放入冷浴的相似容器中类似液体的温度。

## 8 A 法—用于雷德蒸气压低于 180kPa 石油产品的测定

### 8.1 准备工作

#### 8.1.1 确认容器中试样的装入量

当样品温度达到0℃~1℃之间时，将容器从冷浴或冰箱中取出，并用吸湿材料擦干。如果容器不是透明的，先启封，用适当的计量仪器来确认液体容积为容器的70%~80%。如果容器是透明玻璃容器，用适当方式确认70%~80%的装入量。

注：对于非透明容器，确认样品装入量为容器总容积70%~80%的一个方法是采用一根探针，其上标有表示容器总容积70%和80%的划线。此探针的材料应确保在它浸入试样并抽出后其上有明显湿迹。为确认样品装入量，将探针垂直插入样品容器并接触到容器的底部，而后将探针抽出察看。对于透明的容器，合适的办法是采用刻度尺或者采用一个和样品容器相同的容器，其上刻有70%和80%的液面刻线，然后进行比较。

8.1.1.1 如果样品量不到容器的 70%，便不能使用。

8.1.1.2 如果容器中的样品量超过 80%，就倒出一些使之在 70%~80%的范围之内。倒出的样品不得再返回容器。

8.1.1.3 如果必要，就重新封盖容器，并将样品容器放回到冷浴之中。

#### 8.1.2 样品容器中样品的空气饱和

8.1.2.1 非透明容器：样品温度在 0℃~1℃之间时，将样品容器从冷浴中拿出。用吸湿性材料将其擦干，快速开关样品容器盖，注意不要让水进入。重新封盖容器后，剧烈摇动。再将其放回到冷浴中至少达 2min。

8.1.2.2 透明容器：由于 8.1.1 并未要求透明容器开盖来验证样品的装入量，所以在重新封盖样品容器之前，为使透明容器盛装样品进行与盛装在非透明容器中的样品相同的试验步骤，需重复两次 8.1.2.1 的步骤。

8.1.2.3 再重复 8.1.2.1 的步骤两次，将样品容器放回到冷浴，直到 8.2 条试验步骤开始。

### 8.1.3 液体室的准备

8.1.3.1 未添加含氧化合物的样品：将打开并直立的液体室和样品转移的连接装置（见图 B.2）完全浸入  $0^{\circ}\text{C}\sim 1^{\circ}\text{C}$  冷浴中，放置 10min 以上，使液体室和样品转移连接装置均达到  $0^{\circ}\text{C}\sim 1^{\circ}\text{C}$ 。

8.1.3.2 A 法改进步骤：将密封并直立的液体室和样品的转移连接装置（见图 B.2）完全浸入  $0^{\circ}\text{C}\sim 1^{\circ}\text{C}$  冰箱或冷浴中，冷浴液面不要没过液体室螺口的顶部，放置 20min 以上，使液体室和样品转移连接装置均达到  $0^{\circ}\text{C}\sim 1^{\circ}\text{C}$ 。

**警告：**应保证液体室和样品转移连接装置的干燥。

注：可用匹配的橡胶塞密封液体室后再置入冷浴中，可将样品转移连接装置装入密封塑料袋中置于冷浴，以保证内部绝对干燥。

### 8.1.4 气体室的准备

8.1.4.1 未添加含氧化合物的样品：气体室和压力表按 8.2.6 清洗以后，将压力表和气体室连接。将气体室浸入  $37.8^{\circ}\text{C}\pm 0.1^{\circ}\text{C}$  的水浴中，使水浴的液面高出气体室顶部至少 24.5mm，并保持在 10min 以上，液体室充满试样之前不要将气体室从水浴中取出

8.1.4.2 A 法改进步骤：气体室和压力表按 8.2.6 清洗以后，将压力表和气体室连接。将密封的气体室浸入  $37.8^{\circ}\text{C}\pm 0.1^{\circ}\text{C}$  的水浴中，使水浴的液面高出气体室顶部至少 24.5mm，并保持在 20min 以上，液体室充满试样之前不要将气体室从水浴中取出。

**警告：**应保证气体室的干燥。

注：为保证气体室内部的绝对干燥，可用橡胶塞封堵气体室接口，或用备用液体室与气体室相连接，或采用与气体室螺口相匹配的密封帽密封接口。

## 8.2 试验步骤

### 8.2.1 试样的转移

试验的各项准备工作完成以后，将冷却的样品容器从冷浴中取出，开盖，插入经冷却的试样转移连接装置和空气管（见图1）。将经冷却的液体室尽快地放空，放在试样转移连接装置的试样转移管上，将整个装置很快倒置，最后液体室应保持直立位置，试样转移连接管应延伸到离液体室底部6mm处。试样充满液体室直至溢出，取出移液管，向试验台轻轻地叩击液体室以保证试样不含气泡。

对于测定添加含氧化合物的汽油样品的改进步骤，应用吸湿性材料将样品容器和液体室外表面擦干，以杜绝样品转移过程中水进入样品容器和液体室中。

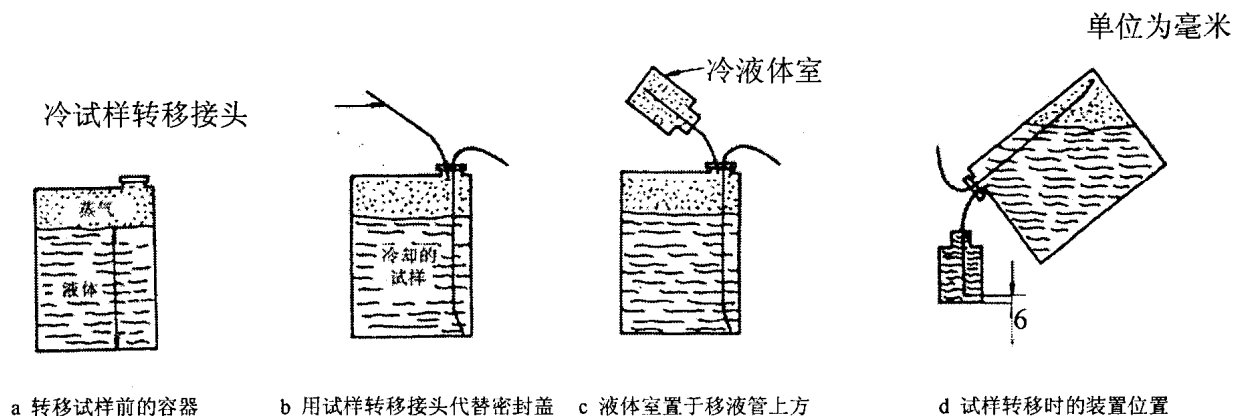


图1 从样品容器转移至液体室示意图

### 8.2.2 仪器的组装

立刻将气体室从水浴中取出，并尽快与充完样的液体室连接，不得有试样溅出，不得有多余动作。多余的动作可能导致室温空气与气体室内  $37.8^{\circ}\text{C}$  的空气对流。从气体室由水浴中拿出到与液体室完成连接的时间不得超过 10s。对于测定添加含氧化合物的汽油样品的改进步骤，将气体室从水



浴中取出后，迅速用吸湿材料将其外表面擦干，特别注意气体室和液体室的连接处的干燥。并在去除气体室的密封后尽快与充完样的液体室连接。

### 8.2.3 仪器置于浴中

将装好的蒸气压测定仪倒置，使试样从液体室进入气体室。在气体室仍倒置的状态，上下剧烈摇动仪器8次。使压力表向上，将蒸气压测定仪浸入温度为 $37.8^{\circ}\text{C} \pm 0.1^{\circ}\text{C}$ 的水浴中。蒸气压测定仪应稍微倾斜，以便使液体室与气体室的连接处刚好位于水面下，并且仔细地检查连接处是否漏气或漏液。如未发现泄漏，则把蒸气压测定仪浸在水浴中，使水浴的液面高出空气室顶部至少25mm。在整个试验过程中，观察仪器是否漏气和漏液，试验过程中发现有漏气漏液现象，此次试验作废。舍弃试样，用新试样重新试验。

注：液体的泄漏要比气体的泄漏更难于检测，由于两室的连接部通常处于水浴中，应特别注意。

### 8.2.4 添加含氧化合物汽油样品改进步骤的样品状态检查

如果是透明容器盛装样品，如有分层现象在样品转移之前就能观察到。如果样品盛装在不透明容器中，充分搅拌剩余样品，然后迅速将一部分剩余样品倒入一个干净的玻璃容器中，观察并证实样品是否出现分层状态。如果观察到剩余样品出现浑浊现象，可继续试验，出现此现象样品的试验结果报告见12.2。如果样品出现分层状态，废弃试样和剩余样品，用新试样重新试验。

### 8.2.5 蒸气压的测定

8.2.5.1 将装配好的仪器放入水浴至少5min之后，轻轻敲击压力表，并观察其读数。将仪器从水浴中取出，重复8.2.3的步骤。在不少于2min的时间间隔中，敲击压力表，观测读数，重复8.2.3，直到完成不少于5遍的摇动和读数。继续此操作步骤，根据需要，直到最后两次相邻的压力读数相同并显示已达到平衡时为止。读取最后的压力，精确至0.25kPa。记录此数值作为试样未经校正的蒸气压。

8.2.5.2 迅速卸下压力表（见注1），不要试图除去可能窝存于压力表中的任何液体，将压力表与压力测量装置相连。将压力表和压力测量装置处于同一稳定的压力之下，即压力值应在记录的未经校正蒸气压的 $\pm 1.0\text{kPa}$ 之内，将压力表读数同压力测量装置读数相对照（见B.6）。如果在压力测量装置和压力表的读数之间观察到差值，当压力测量装置的读数较高时，就把此差值加到未经校正的蒸气压上；当压力测量装置的读数较低时，就从未经校正的蒸气压减去此差值。记录此结果作为试样的雷德蒸气压。

注1：在拆下压力表之前，应先冷却仪器组件，以方便拆卸工作，从而减少扩散到房间中的蒸气量。

注2：对于测定添加含氧化合物的汽油样品的改进步骤，如果在蒸气压测定过程中怀疑可能出现分层，按以下过程可以确定试样的状态。为保持试样的试验温度，迅速将蒸气压测量装置从浴中取出，用吸湿性材料将气体室和液体室的外表面迅速擦干。使测量装置处于直立状态，断开气体室与液体室的连接。将液体室中的内容物倒入干净透明的玻璃容器中，观察试样。如果试样不够清澈、透明并出现分层现象，用盖子盖住盛装试样的玻璃容器，将其加热到 $37.8^{\circ}\text{C}$ ，充分搅拌试样后再观察试样状态。如果试样仍不清澈、透明并出现分层，则此次试验结果无效。

### 8.2.6 为下次试验准备仪器装置

8.2.6.1 用 $32^{\circ}\text{C}$ 的热水灌满气体室而后排出，以彻底清除其中的残液。重复这一清洗步骤，至少五次。以同样的方式清洗液体室。对于添加含氧化合物汽油样品的试验，用以上方式清洗气体室后，接着再用干燥空气吹干。用石脑油冲洗液体室、气体室和输液管若干次，而后再用丙酮冲洗若干次，接着再用干燥空气吹干。将液体室放入冷浴或冰箱，以备下次试验使用。对于添加含氧化合物汽油样品的试验，应将液体室适当密封后再放入冷浴或冰箱备用；气体室的底部（与液体室连接处）也应适当密封，并将按8.2.6.3准备好的压力表与气体室连接。

8.2.6.2 如果在水浴中清洗气体室，当气体室通过水面时，要将气体室的底部和上部的口盖严，防止附着浮游试样的油膜。

8.2.6.3 压力表的准备：将压力表从连接着压力测量装置（见 B.6）的支管脱开。采用离心法清除压力表波登管中窝存的液体。完成此操作的方法如下：双手握住压力表，右手掌贴住表面，压力表的螺纹接口朝前，将手臂向上前方提高到 45° 角伸开，手臂快速向下甩动达 135° 左右的弧度。离心力加重力可甩掉窝存的液体。重复这一操作至少三次，或直到液体完全从压力表排除。将压力表连上气体室（其与液体的接口已关闭），并置于温度在 37.8℃ 的浴中，以备下一次试验使用。

**警告：**气体室连同配装的压力表在水浴中停留的时间不得多于下次试验条件所需的时间，否则水蒸气可能冷凝在波登管中，从而导致结果有误。

## 9 B 法—用于雷德蒸气压低于 180kPa 石油产品的测定（水平浴）

### 9.1 取样

见第 7 章。

### 9.2 准备工作

见 8.1 条。按照 8.1.4 进行气体室的准备时，将气体室与压力表或压力传感器连接。并将其水平完全浸入水浴中。对于添加含氧化合物的汽油样品，应按照 8.1.4.2 密封气体室后，将其水平完全浸入水浴中。

### 9.3 试验步骤

#### 9.3.1 试样的转移

见 8.2.1。

#### 9.3.2 仪器的组装

立刻将气体室从水浴中取出，使螺旋管在快速接头处断开。尽快将充完试样的液体室与气体室相连。不得有溅出或多余的动作，否则会造成室温空气同气体室中 37.8℃ 空气的对流。从气体室由水浴中取出到与液体室连接完成的时间，不得超过 10s。对于测定添加含氧化合物的汽油样品的改进步骤，详见 8.2.2。

#### 9.3.3 仪器置于浴中

当仪器处于垂直状态时，立即在快速接头处连接上螺旋管。使仪器向下翻转 20° ~ 30° 角达 4s 或 5s，让试样流进气体室，而又不致从气体室进入压力计（表或压力传感器）的管中。将仪器组件放入 37.8℃ ± 0.1℃ 的水浴中，使液体室的底端连上驱动联轴节，而仪器的另一端安装在支撑轴承上。接通开关开始转动液体室和气体室组件。在整个试验过程中，观察仪器有无泄漏。一旦发现泄漏，试验作废。

#### 9.3.4 添加含氧化合物汽油样品的改进步骤中样品状态检查

见 8.2.4。

#### 9.3.5 蒸气压的测定

9.3.5.1 仪器组件在浴中停留了至少 5min 后，轻敲压力表，并观测数据。在不少于 2min 的时间间隔中，重复轻敲和观察读数，直到两次相邻的读数相同为止（采用传感器时，无需轻敲，而观测读数时间间隔依前述）。读取最后的压力计（表或压力传感器）上的压力值，精确到 0.25kPa，并将此值记录为未校正的蒸气压。

9.3.5.2 迅速将压力计（表或压力传感器）计从仪器上拆下，再将压力计或压力传感器连压力测量装置（见 B.6），将压力计（表或压力传感器）与压力测量装置相连。将压力计（表或压力传感器）和压力测量装置处于同一稳定的压力之下，此压力值应在记录的未经校正蒸气压的 ± 1.0kPa 之内，将压力计（表或压力传感器）读数同压力测量装置读数相对照（见 B.6）。如果在压力测量装置和压力计（表或压力传感器）的读数之间观察到差值，当压力测量装置的读数较高时，就把此差值加到未经校正的蒸气压上；当压力测量装置的读数较低时，就从未经校正的蒸气压减去此差值。记录此结果作为试样的雷德蒸气压。

注：见 8.2.5.2 注 2。

### 9.3.6 为下次试验准备仪器装置

9.3.6.1 见 8.2.6.1。

9.3.6.2 见 8.2.6.2。

9.3.6.3 压力计（表或压力传感器）的准备：在正常操作中，液体不得流入压力计（表或压力传感器）。如果液体进了压力计（表或压力传感器），就要按 8.2.6.3 的程序清洗压力计。压力传感器没有凹槽，不会留存液体。要保证在 T 型把手的紧固件或螺旋管处没有液体，用干燥空气的强气流通过管路吹净。使压力计（表或压力传感器）连上气体室，此时空气室中的液体接口是关闭的。将其置于 37.8℃ 的浴中以备下次试验。

**警告：**空气室连同配装的压力计（表或压力传感器）在水浴中停留的时间不得多于下次试验条件所需的时间，否则水蒸气可能冷凝在波登管中，从而导致结果有误。

## 10 C 法—用于雷德蒸气压高于 180kPa 石油产品的测定

### 10.1 概述

对于蒸气压高于 180kPa 的产品，第 7 章～第 8 章所述方法是危险而不准确的。因此，下述各条明确说明测定高于 180kPa 蒸气压的仪器和步骤上的变化。除非另有规定，否则从第 1 章～9.3 条的所有要求都要执行。

注：如果有必要，A 法和 B 法都可用来测定蒸气压高于 180kPa 的产品。

### 10.2 仪器装置

10.2.1 附录 B.1.4 中所述具有双开口液体室的仪器。

10.2.2 压力计的校准：为检测高于 180kPa 的压力计读数，采用净重测定器（见 B.7）作为压力测量装置（见 B.6）。在 6.2、8.2.5、8.2.6.3 和 12.1 中出现的压力测量装置（见 B.6）及其读数文字处，可分别用净重测定器和校准的压力计读数代替。

### 10.3 安全注意

6.7 条不适用。

### 10.4 取样

10.4.1 7.3 条～7.5 条不宜采用。

10.4.2 样品容器的容量：从中移取试样的样品容器的容量不应小于 0.5L。

### 10.5 试验的准备

10.5.1 8.1.1 和 8.1.2 不适用。

10.5.2 从样品容器中移取试样的任何安全办法均可采用，只要保证液体室充入冷却的试样。

10.5.3～10.5.5 叙述了通过自感压力转移试样的步骤。

10.5.3 使样品容器的温度保持在足以获得超大气压，但基本上不超过 37.8℃。

10.5.4 将液体室完全浸入，连同两个阀孔都浸入到冷浴中，使液体室温度达到 0～4.5℃。

10.5.5 将一个合适的冰冷盘管与样品容器的出口阀相连。

注：做成冰冷盘管的方式：将一个总长 8 m，直径 6.35mm 的铜管浸入到一个冰水箱中。

### 10.6 试验步骤

10.6.1 8.2.1 和 8.2.2 不宜使用。

10.6.2 将冷却液体室的  $\Phi 6.35\text{mm}$  阀门连上冰冷盘管。液体室的  $\Phi 12.7\text{mm}$  阀门关闭，打开样品容器的出口阀门和液体室的  $\Phi 6.35\text{mm}$  阀门。轻轻打开液体室的  $\Phi 12.7\text{mm}$  阀，让液体室慢慢充液。让试样溢流，直到溢出量达到 200mL 或更多。控制好这一操作，使液体室的  $\Phi 6.35\text{mm}$  阀不会发生明显的压力降。按照指示次序关闭液体室的  $\Phi 12.7\text{mm}$  阀和  $\Phi 6.35\text{mm}$  阀，接着关闭试样系统中所有其他的阀门，使液体室和冷却盘管脱开。

**警告：**易燃，远离热源，火花和明火。容器要关好，操作时要有足够的通风，要避免长时间呼吸其蒸气或喷雾。避免长时间重复接触皮肤。

**警告：**除了其他注意事项之外，要采取安全措施处理在整个过程中排出的液体和蒸气。

10.6.2.1 由于液体室充满了试样，要防止破裂。要快速地将液体室接上气体室，并使Φ12.7mm 阀开着。

10.6.3 立刻连上液体室和气体室，打开液体室的Φ12.7mm 阀。在液体室充液之后，完成仪器的装配所需时间不得超过 25s，操作程序如下：

10.6.3.1 将气体室从水浴中取出。

10.6.3.2 使气体室连接上液体室。

10.6.3.3 打开液体室的Φ12.7mm 阀门。

10.6.4 如果采用净重测定器来代替压力测量装置（见 10.2.2），对未经校正的蒸气压加一个校正系数，以千帕表示。记录此值作为校正的压力读数，以代替 12.1 中压力测量装置校正读数。

## 11 D 法—用于雷德法蒸气压约为 50kPa 航空汽油的测定

### 11.1 概述

为测定航空汽油的蒸气压，下述各条说明了仪器和方法上的变化。除非另有规定，从第 1 章到第 8 章中的要求都适用。

### 11.2 仪器装置

气体室和液体室的容积之比应在 3.95~4.05 的范围之内。（见 B.1.3）

### 11.3 取样

见第 7 章。

### 11.4 试验的准备

检查压力计（或压力传感器），在每次蒸气压测定之前，采用压力测量装置（见 B.6 和 B.7）检查压力计在 50kPa 的读数，以保证它符合 B.2 的要求。这一预备性的检查是对 8.2.5 或 9.3.5 中校验之外的补充。

### 11.5 试验步骤

见 8.2 条。

## 12 报告

12.1 将 8.2.5 和 9.3.5 中观测的结果，经过对压力表（计）和压力测量装置之间任一差异的校正后，精确到 0.25kPa，报告为试样的雷德法蒸气压。

12.2 对于添加含氧化合物样品的试验结果报告，如果观察并证实样品或试样出现浑浊现象，需在试验结果后加“H”注明。

## 13 精密度和偏差

### 13.1 精密度

用下述规定判断试验结果的可靠性（95%的置信水平）。

#### 13.1.1 重复性

同一操作者、使用同一仪器，对同一样品连续试验的两个结果之差不应超过表 1 中的数值。

表1 重复性

方法	范围/kPa	重复性/kPa
A 法	0~35	0.7
A 法	35~100 (汽油)	3.2
A 法改进步骤	35~100	3.65
A 法	110~180	2.1
B 法	35~100 (汽油)	1.2
B 法改进步骤	35~100	4.00
C 法	>180	2.8
D 法	约 50 (航空汽油)	0.7
注: 100kPa~110kPa试样重复性可参考35kPa~100kPa试样重复性范围。		

## 13.1.2 再现性

不同实验室工作的不同操作者,使用不同仪器,对同一样品测定的两个单一和独立的试验结果之差不应超过表2中的数值。

表2 再现性

方法	范围/kPa	再现性/kPa
A 法	0~35	2.4
A 法	35~100 (汽油)	5.2
A 法改进步骤	35~100	5.52
A 法	110~180	2.8
B 法	35~100 (汽油)	4.5
B 法改进步骤	35~100	5.38
C 法	>180	4.9
D 法	约 50 (航空汽油)	1.0
注: 100kPa~110kPa试样再现性可参考35kPa~100kPa试样再现性范围。		

## 13.2 偏差

## 13.2.1 绝对偏差

由于没有可接受的参比材料适于测定本方法的偏差,偏差无法确定。本方法的蒸气压和真实蒸气压之间的偏差也未确定。

## 13.2.2 相对偏差

A法和B法测定汽油的蒸气压结果没有明显的统计偏差。

附 录 A  
(资料性附录)

本标准章条编号与 ASTM D323-08 章条编号对照

A.1 本标准章条编号与 ASTM D323-08 章条编号对照表见表 A.1。

表 A.1 本标准章条编号与 ASTM D323-08 章条编号对照表

本标准章条编号	ASTM D323-08章条编号
引言	5
1.7	—
3.1~3.6	3.1.1~3.1.6
4.3	—
6	7
7	8
8.1	11
8.1.3.2	—
8.1.4.2	—
8.2	12
8.2.4	—
9.1	13
9.2	14
9.3	15
9.3.4	—
10.1	16
10.2	17
10.3	18
10.4	19
10.5	20
10.6	21
11.1	22
11.2	23
11.3	24
11.4	25
11.5	26
12	9
12.2	—
13	10
附录A	—
附录B	附录A1
附录C	附录A2
参考文献	—
注：表中章条以外的本标准其他章条标号与 ASTM D323-08 章条编号均相同且内容对应。	

**附录 B**  
(规范性附录)  
**A 法用蒸气压测定仪器**

**B.1 蒸气压测定仪器**

蒸气压测定仪由两个室组成：上室为气体室，下室为液体室，两室应符合下述规定。

**B.1.1 气体室**

如图A.1所示，气体室应是内径为 $51\text{mm} \pm 3\text{mm}$ ，长度为 $254\text{mm} \pm 3\text{mm}$ 的圆筒形容器，其两端内表面稍微倾斜，以便处于垂直位置时从任一端都能完全排空液体。气体室的一端有一个内径不小于 $4.7\text{mm}$ 的接头，以便连接压力表，并备有一个 $6.35\text{mm}$ 的压力表接头，在气体室的另一端有一个直径约为 $12.7\text{mm}$ 的开口以同液体室连接。应注意开口端的接头不得妨碍液体从室内全部排空。

**B.1.2 液体室（单开口式）**

如图B.1所示，液体室应是与气体室内径相同的圆筒形容器，其容积应满足气体室与液体室的容积比在 $3.8 \sim 4.2$ 的要求。液体室的一端有一个直径为 $12.7\text{mm}$ 的开口，以便与气体室连接，这一端的内表面应倾斜，以便倒置时能完全排空液体。在液体室的另一端应是完全封闭的。

**B.1.3 航空汽油**

对于航空汽油的试验，匹配好的液体室和气体室的容积比应在 $3.95 \sim 4.05$ 之间。

**B.1.4 液体室（双开口式）**

用于从密封的容器中取样的装置，如图B.1所示，除在靠近底部装有一个 $6.35\text{mm}$ 的阀B和在两室连接处有一个 $12.7\text{mm}$ 的直通式全开阀A外，与B.1.2所述的液体室基本相同。液体室的体积只包括两阀之间的容积，应符合B.1.2对体积比的要求。

**警告：**为保持气体室和液体室正确的体积比，匹配好的两个室在未经重新校验下不能互换，以保证体积比在要求的范围内。

**B.1.5** 在测定双开口式液体室的容积时（见图B.1），液体室的容积应从阀A的关闭点以下算起，而在阀A关闭点以上的容积，包括连接液体室的接头部分，应视为气体室容积的一部分。

**B.1.6 气体室和液体室的连接方法**

只要在连接操作中不使液体试样损失，在试验条件下没有渗漏，任何连接方法都可采用。为了避免组装时液体排出，接头的公螺纹应装在液体室上。为了避免螺旋配件组装时空气压缩，可采用排气孔以保证在封闭时气体室内为大气压力。

**警告：**有些蒸气压测定仪忽略了空气压缩造成的结果影响。因此在使用仪器之前，应确定两室连接的动作不会使气体室中的空气压缩。可采用密封好的塞盖盖住液体室，再用正常方式连接仪器。采用 $0 \sim 35\text{kPa}$ 的压力表时，只要在压力表上观测到压力增加，就表明仪器不完全符合本标准的要求。

**B.1.7 气体室和液体室的容积**

为了确定两室的容积比是否在规定的 $3.8 \sim 4.2$ 范围内，可量取比装满的液体室和空气室所需量还多一定量的水，用水装满液体室，则水的最初体积与剩下体积之差即为液体室的容积。然后把液体室和气体室连接上后，用更多的水将气体室装满至压力表连接处的底座，水的体积差则为气体室的容积。

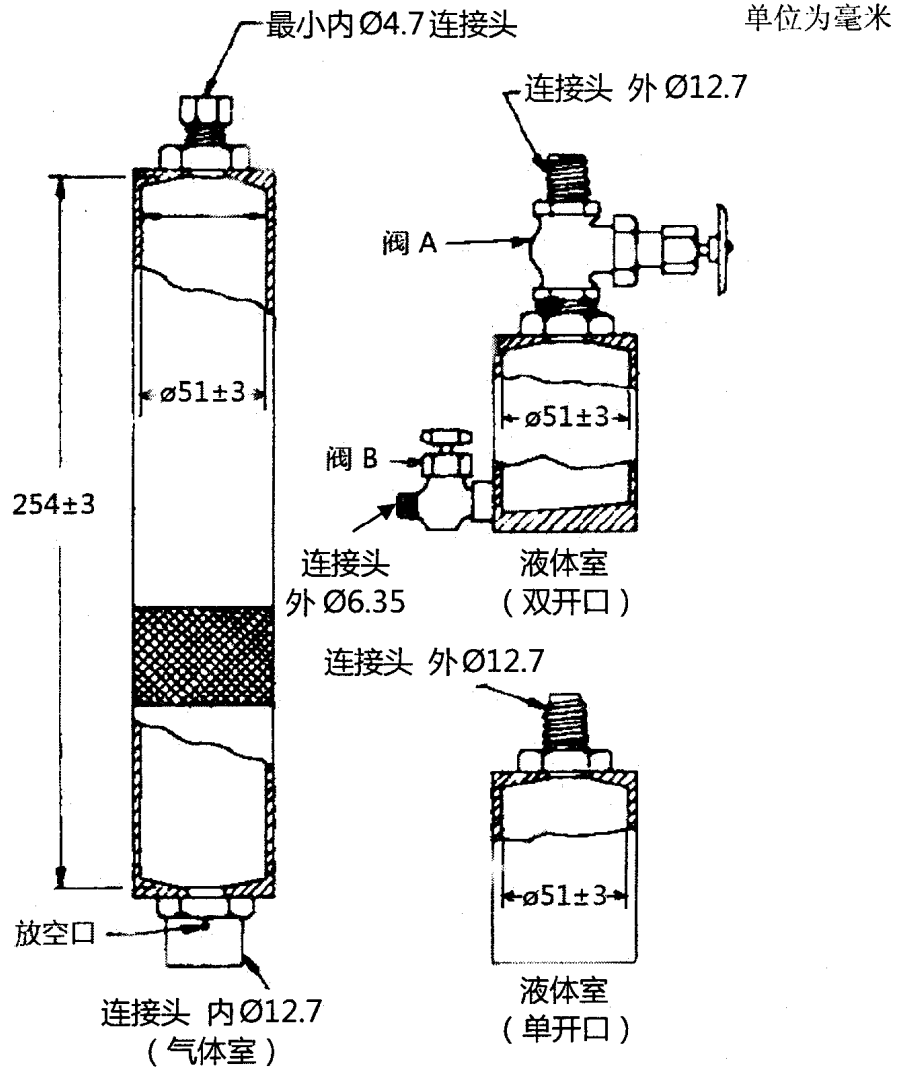


图 B.1 蒸气压测定仪

B.2 压力表

B.2.1 试验用波登弹簧压力计：直径100mm~150mm，它装有一个6.35mm的公螺纹接头，波登管与气体室的连通管直径不小于4.7mm。压力表的量程和刻度按试验样品的蒸气压规定见表B.1。

只能使用准确的压力表，当压力表的读数不同于压力测量装置（大于180kPa时，用净重测定器）时，读数之差超过压力表量程范围的1%时，应认为此压力表是不准确的。例如对于0~30kPa的压力表，其校正的修正数不应大于0.3kPa；对于0~90kPa的压力表，其校正的修正数不应大于0.9kPa。

注：在0~35kPa量程范围，可用直径90mm的压力表。

表 B.1 压力表和刻度

雷德蒸气压/kPa	采用的压力表		
	量程/kPa	最大数字刻度/kPa	最大细刻度/kPa
≤27.5	0~35	5.0	0.5
20.0~75.0	0~100	15.0	0.5
70.0~180.0	0~200	25.0	1.0
70.0~250.0	0~300	25.0	1.0
200.0~357.0	0~400	50.0	1.5
≥350.0	0~700	50.0	2.5



### B.3 冷浴

冷浴的尺寸应能使样品容器和液体室完全放入，并应备有维持温度在 $0\sim 1^{\circ}\text{C}$ 的装置。

注：在样品贮存或作空气饱和阶段的准备时，不能使用固体二氧化碳冷却样品。二氧化碳能大量地溶解于汽油中，已发现使用它作为冷却介质时，会得出错误的蒸气压数据。

### B.4 水浴

水浴的尺寸应使蒸气压测定仪浸没到气体室顶部以上至少25.4mm处。并有一个维持水浴温度在 $37.8^{\circ}\text{C}\pm 0.1^{\circ}\text{C}$ 的设施。为了检测这个温度，水浴的温度计应在蒸气压测定过程中浸入到 $37^{\circ}\text{C}$ 刻度处。

### B.5 温度计

符合GB/T 514标准中GB-54号要求的温度计。

### B.6 压力测量装置

B.6.1 压力测量装置的量程应适于校验所使用的压力表。此压力测量装置应具有0.5kPa的最小精度，其细分刻度不应大于0.5kPa。

B.6.1.1 当不采用水银压差计作为压力测量装置时，则所用压力测量装置采用可溯源的国家认可标准的方法予以定期检查。以保证该装置仍然在B.6.1条规定要求的精度之内。

### B.7 净重测定器

校正大于180kPa的压力表读数，可用净重测定器来代替压力测量装置（见B.6）。

### B.8 试样转移连接装置

此装置用于将液体从试样容器移出，而不会影响蒸气空间。紧密装在试样容器口上的塞盖上有两个孔，各插一根管，其中短管用于输送试样，而另一长管达到容器底部（见图B.2）。

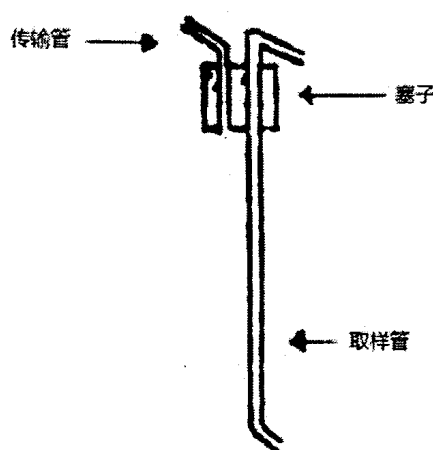


图 B.2 样品转移连接装置

附 录 C  
(规范性附录)

B 法用蒸气压测定仪 (水平浴)

C.1 蒸气压测定仪

见B.1.1~ B.1.7。

C.2 压力计 (表或压力传感器)

压力测量系统可以是波登弹簧管压力计 (见B.2)、压力表或者是合适的压力传感器或数字式压力读取装置。此压力测量系统应远离蒸气压测定仪, 并应配备快速接头。

C.3 冷浴

警告: 为保持气体室和液体室正确的容积比, 匹配好的两个室在未经重新校验下不能互换, 以保证容积比在要求的范围内。

C.4 水浴

水浴的尺寸应能让蒸气压测定仪水平浸入。测定仪能在其轴上正反回转 $350^{\circ}$ , 浴中恒温 $37.8^{\circ}\text{C} \pm 0.1^{\circ}\text{C}$ 。为检查温度精度, 在蒸气压测定过程中, 浴中的温度计应浸入到 $37^{\circ}\text{C}$ 刻线 (见图C.1)。

C.5 温度计

见B.5。

C.6 压力测量装置

见B.6。

C.7 驱动联轴节

用于B法蒸气压测定仪同压力测量装置的连接。

C.8 气体室保护管

内径3mm, 长114mm, 插在气体室压力测量端, 用于防止液体进入蒸气压测量接口 (见图C.2)。

C.9 试样转移连接装置

见B.8。

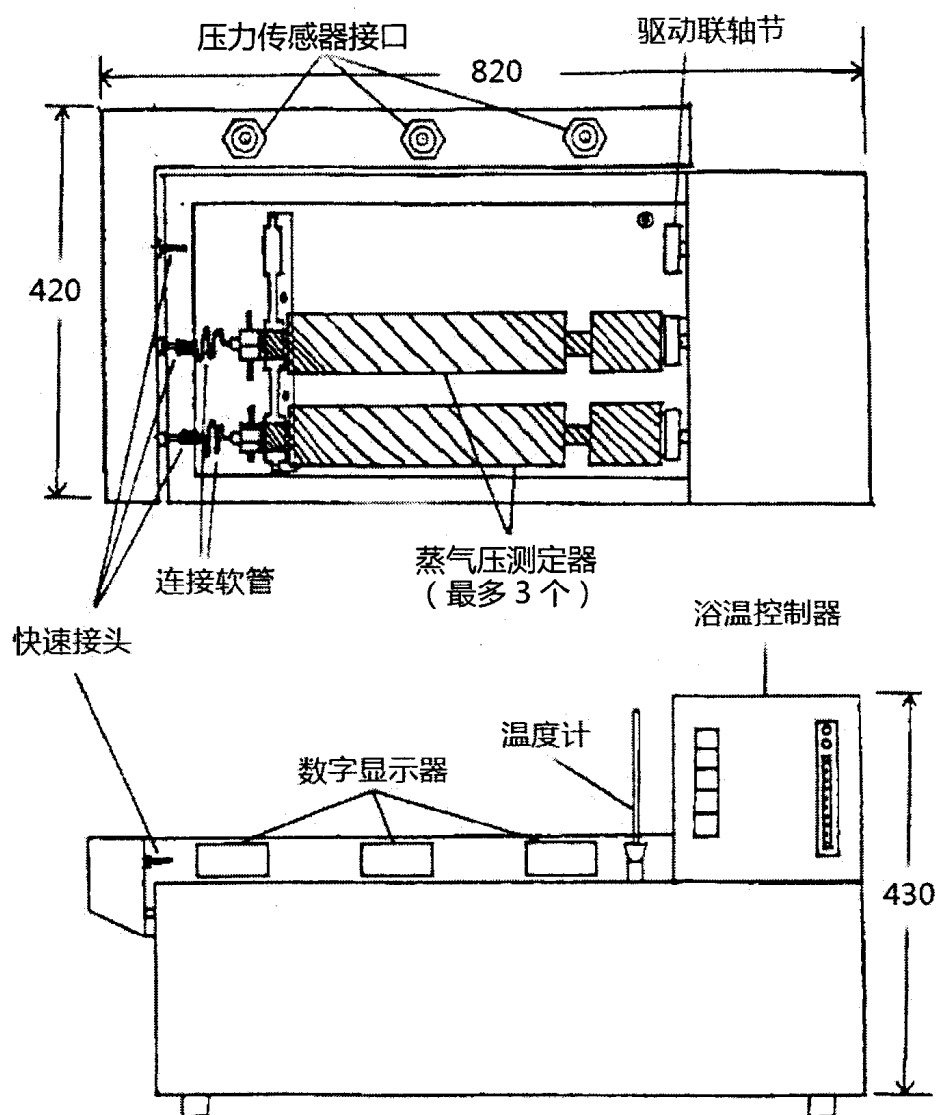


图 C.1 B 法用蒸气压测定仪

单位为毫米

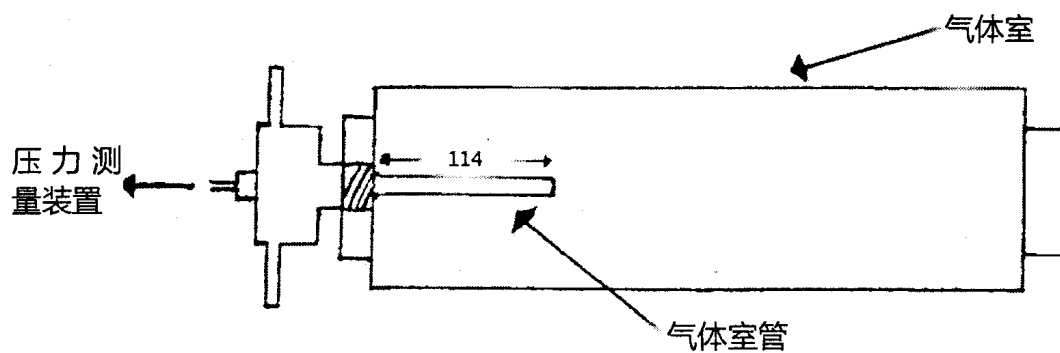


图 C.2 B 法气体室

参考文献

- 【1】 GB/T 6602 液化石油气蒸气压测定法 (LPG法)
  - 【2】 GB/T 11059 原油饱和蒸气压的测定 参比法
  - 【3】 ASTM D6897 液化石油气蒸气压测定法 (LPG法)
  - 【4】 IP 481 原油空气饱和蒸气压测定法
-