



中华人民共和国国家标准

GB/T 4507—2014
代替 GB/T 4507—1999

沥青软化点测定法 环球法

Standard test method for softening point of bitumen—
Ring-and-ball apparatus

2014-02-19 发布

2014-06-01 实施

中华人民共和国国家质量监督检验检疫总局
中国国家标准化管理委员会 发布

前 言

本标准按照 GB/T 1.1—2009 给出的规则起草。

本标准代替 GB/T 4507—1999《沥青软化点测定法 环球法》，与 GB/T 4507—1999 相比主要技术变化如下：

- 增加有关安全性的警告。
- 适用范围不同：GB/T 4507—1999 只适用于石油沥青、焦油沥青；本标准范围中增加标准适用的沥青材料的注(见第 1 章)。
- 增加“该温度计不允许使用其他温度计代替，可使用满足相同精度、数据显示最小温度和误差要求的其他测温设备代替”(见 5.1.8.1)。
- 增加乳化沥青残留物或高聚物改性乳化沥青残留物的准备工作(见 7.2)。
- 删除标准筛及相关内容。
- 精密度不同，本标准按照沥青材料、加热介质和软化点范围确定精密度(见 11.2)。

本标准使用重新起草法修改采用 ASTM D36-09《沥青软化点测定法》。本标准与 ASTM D36-09 的主要技术差异如下：

- 本标准按照我国标准的表述形式进行表述。
- 范围中增加标准适用的沥青材料的注(见第 1 章)。
- 本标准中支撑架上肩环的底部距离下支撑板的上表面的距离由 ASTM D36—09 中 25.4 mm 的圆整为 25 mm(见 5.1.6)。
- 本标准中软化点温度计采用符合 GB/T 514 中 GB-42 温度计(见 5.1.8.1)。
- 增加乳化沥青残留物或高聚物改性乳化沥青残留物的准备工作(见 7.2)。
- 精密度不同，本标准按照沥青材料、加热介质和软化点范围确定精密度(见 11.2)。

本标准由全国石油产品和润滑剂标准化技术委员会(SAC/TC 280)提出。

本标准由全国石油产品和润滑剂标准化技术委员会石油沥青分技术委员会(SAC/TC 280/SC 4)技术归口。

本标准负责起草单位：中国石油大学重质油研究所。

本标准参加起草单位：中国石油化工股份有限公司石油化工科学研究院、中国天然气股份有限公司辽河石化分公司、中国石油化工股份有限公司抚顺研究院、中海油(青岛)重质油加工工程技术研究中心有限公司、中石油克拉玛依石化公司。

本标准主要起草人：张小英、王翠红、黄鹤、范思远、田茂宏、李留斌。

本标准所代替标准的历次版本发布情况为：

- GB/T 4507—1984、GB/T 4507—1999。

沥青软化点测定法 环球法

警告——使用本标准的人员应有正规实验室工作的实践经验。本标准并未指出所有可能的安全问题。使用者有责任采用适当的安全和健康措施,并保证符合国家有关法规规定的条件。

1 范围

本标准规定了用环球法测定沥青软化点的方法。

本标准适用于环球法测定沥青材料软化点(测定的软化点范围为 30 ℃~ -157 ℃)。

注:本标准适用的沥青材料包括石油沥青、煤焦油沥青、乳化沥青或改性乳化沥青残留物、改性沥青、在加热及不改变性质的情况下可以融化为流体的天然沥青、特种沥青以及沥青混合料回收得到的沥青材料等。

2 规范性引用文件

下列文件对于本文件的应用是必不可少的。凡是注日期的引用文件,仅注日期的版本适用于本文件。凡是不注日期的引用文件,其最新版本(包括所有的修改单)适用于本文件。

GB/T 514 石油产品试验用玻璃液体温度计技术条件

GB/T 11147 石油沥青取样法

SH/T 0099.4 乳化沥青蒸发残留物含量测定法

SH/T 0099.16 乳化沥青残留物含量测定法(低温减压蒸馏法)

NB/SH/T 0890 低温蒸发回收乳化沥青残留物试验法

3 方法概要

置于肩或锥状黄铜环中两块水平沥青圆片,在加热介质中以一定速度加热,每块沥青片上置有一只钢球。所报告的软化点为当试样软化到使两个放在沥青上的钢球下落 25 mm 距离时温度的平均值。

4 意义和应用

4.1 沥青是没有严格熔点的黏性物质。随着温度升高,它们逐渐变软,黏度降低。因此软化点应严格按照试验方法来测定,才能使结果有较好的重复性。

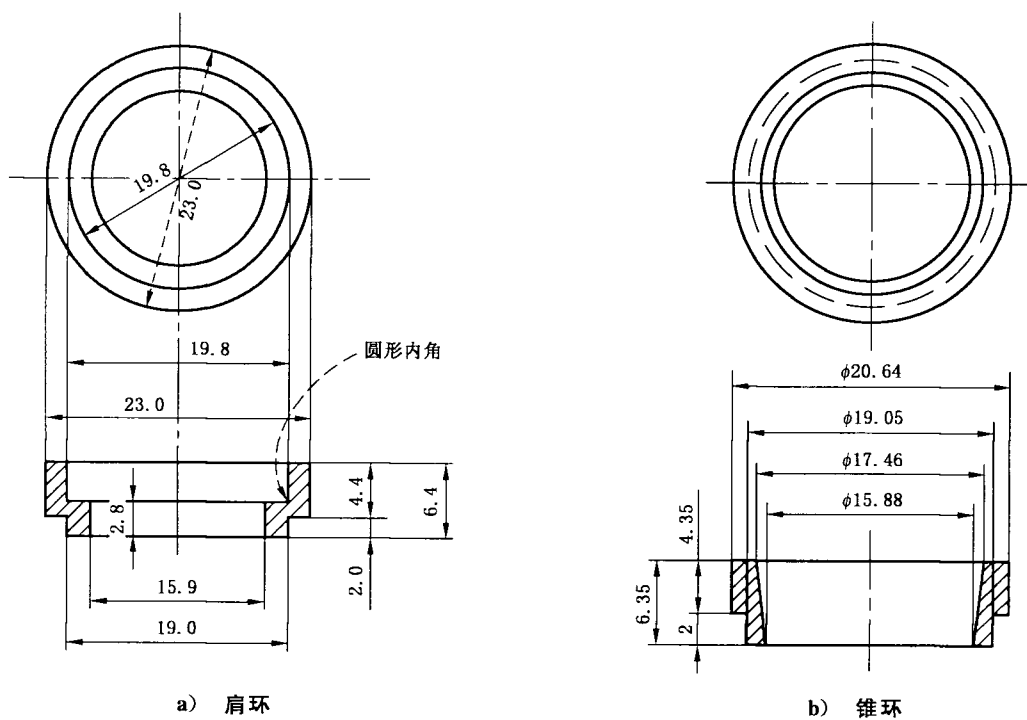
4.2 软化点用于沥青材料分类,是沥青产品标准中的重要技术指标。

5 仪器与材料

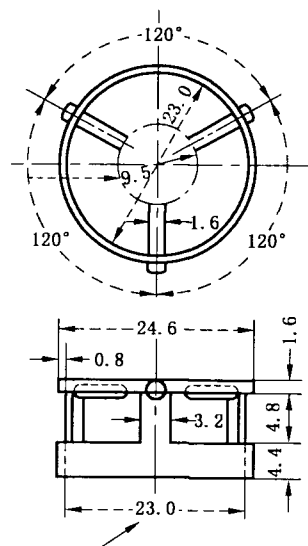
5.1 仪器

5.1.1 环

两只黄铜肩或锥环,其尺寸规格见图 1a)和图 1b)。



注意:该直径比钢球的直径(9.5 mm)大0.05 mm左右,刚好能够将钢球固定在中心处。

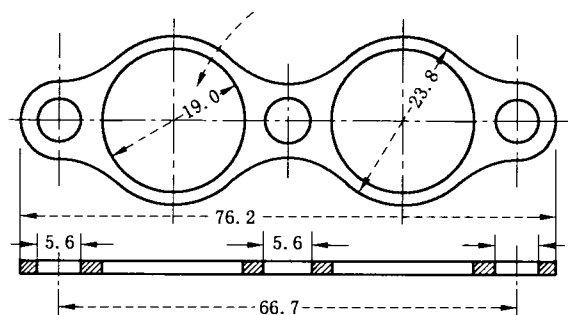


内径正好是23.0 mm,刚好滑过肩环。

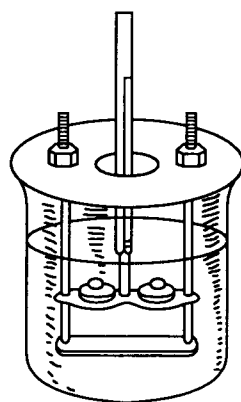
c) 钢球定位器

图 1 环、钢球定位器、支架、组合装置图

注意：该直径为19.0 mm，正好能够放入肩环。



d) 支架



e) 组合装置

图 1 (续)

5.1.2 支撑板

扁平光滑的黄铜板或瓷砖，其尺寸约为 50 mm×75 mm。

5.1.3 球

两只直径为 9.5 mm 的钢球，每只质量为 $3.50 \text{ g} \pm 0.05 \text{ g}$ 。

5.1.4 钢球定位器

两只钢球定位器用于使钢球定位于试样中央，其一般形状和尺寸见图 1c)。

5.1.5 浴槽

可以加热的玻璃容器，其内径不小于 85 mm，离加热底部的深度不小于 120 mm。

5.1.6 环支撑架和组装

一只铜支撑架用于支撑两个水平位置的环，其形状和尺寸见图 1d)，其安装图形见图 1e)。支撑架上的肩环的底部距离下支撑板的上表面为 25 mm，下支撑板的下表面距离浴槽底部为 $16 \text{ mm} \pm 3 \text{ mm}$ 。

5.1.7 刀

切沥青用。

5.1.8 温度计

5.1.8.1 应符合 GB/T 514 中 GB-42 温度计的技术要求,即测温范围在 30 °C~180 °C、最小分度值为 0.5 °C 的全浸式温度计。该温度计不允许使用其他温度计代替,可使用满足相同精度、数据显示最小温度和误差要求的其他测温设备代替。

5.1.8.2 合适的温度计或合适的测温设备应按图 1e) 悬于支架上,使得水银球底部或测温点与环底部水平,其距离在 13 mm 以内,但不要接触环或支撑架。

5.2 材料

5.2.1 加热介质

5.2.1.1 新煮沸过的蒸馏水。

5.2.1.2 甘油。

5.2.2 隔离剂

以重量计,两份甘油和一份滑石粉调制而成,此隔离剂适合 30 °C~157 °C 的沥青材料。

6 取样

按 GB/T 11147 取得有代表性的样品。

7 准备工作

7.1 样品的加热时间在不影响样品性质和在保证样品充分流动的基础上尽量短。石油沥青、改性沥青、天然沥青以及乳化沥青残留物加热温度不应超过预计沥青软化点 110 °C。煤焦油沥青样品加热温度不应超过煤焦油沥青预计软化点 55 °C。

7.2 如果样品为按照 SH/T 0099.4、SH/T 0099.16、NB/SH/T 0890 方法得到的乳化沥青残留物或高聚物改性乳化沥青残留物时,可将其热残留物搅拌均匀后直接注入试模中。

如果重复试验,不能重新加热样品,应在干净的容器中用新鲜样品制备试样。

7.3 若估计软化点在 120 °C~157 °C 之间,应将黄铜环与支撑板预热至 80 °C~100 °C,然后将铜环放到涂有隔离剂的支撑板上。否则会出现沥青试样从铜环中完全脱落的现象。

7.4 向每个环中倒入略过量的沥青试样,让试件在室温下至少冷却 30 min。对于在室温下较软的样品,应将试件在低于预计软化点 10 °C 以上的环境中冷却 30 min。从开始倒试样时起至完成试验的时间不得超过 240 min。

7.5 当试样冷却后,用稍加热的小刀或刮刀干净地刮去多余的沥青,使得每一个圆片饱满且和环的顶部齐平。

8 试验步骤

8.1 选择下列一种加热介质和适合预计软化点的温度计或测温设备。

8.1.1 新煮沸过的蒸馏水适于软化点为 30 °C~80 °C 的沥青,起始加热介质温度应为 5 °C±1 °C。

8.1.2 甘油适于软化点为 80 °C~157 °C 的沥青,起始加热介质的温度应为 30 °C±1 °C。

8.1.3 为了进行仲裁,所有软化点低于 80 °C 的沥青应在水浴中测定,而软化点在 80 °C~157 °C 的沥青

材料在甘油浴中测定。仲裁时采用标准中规定的相应的温度计。或者上述内容由买卖双方共同决定。

8.2 把仪器放在通风橱内并配置两个样品环、钢球定位器,并将温度计插入合适的位置,浴槽装满加热介质,并使各仪器处于适当位置。用镊子将钢球置于浴槽底部,使其同支架的其他部位达到相同的起始温度。

8.3 如果有必要,将浴槽置于冰水中,或小心加热并维持适当的起始浴温达 15 min,并使仪器处于适当位置,注意不要玷污浴液。

8.4 再次用镊子从浴槽底部将钢球夹住并置于定位器中。

8.5 从浴槽底部加热使温度以恒定的速率 $5\text{ }^{\circ}\text{C}/\text{min}$ 上升。为防止通风的影响有必要时可用保护装置,试验期间不能取加热速率的平均值,但在 3 min 后,升温速度应达到 $5\text{ }^{\circ}\text{C}/\text{min}\pm 0.5\text{ }^{\circ}\text{C}/\text{min}$,若温度上升速率超过此限定范围,则此次试验失败。

8.6 当包着沥青的钢球触及下支撑板时,分别记录温度计所显示的温度。无需对温度计的浸没部分进行校正。取两个温度的平均值作为沥青材料的软化点。当软化点在 $30\text{ }^{\circ}\text{C}\sim 157\text{ }^{\circ}\text{C}$ 时,如果两个温度的差值超过 $1\text{ }^{\circ}\text{C}$,则重新试验。

9 计算

9.1 因为软化点的测定是条件性的试验方法,对于给定的沥青试样,当软化点略高于 $80\text{ }^{\circ}\text{C}$ 时,水浴中测定的软化点低于甘油浴中测定的软化点。

9.2 软化点高于 $80\text{ }^{\circ}\text{C}$ 时,从水浴变成甘油浴时的变化是不连续的。在甘油浴中所报告的沥青软化点最低可能为 $84.5\text{ }^{\circ}\text{C}$,而煤焦油沥青的软化点最低可能为 $82\text{ }^{\circ}\text{C}$ 。当甘油浴中软化点低于这些值时,应转变为水浴中的软化点为 $80\text{ }^{\circ}\text{C}$ 或更低,并在报告中注明。

9.2.1 将甘油浴软化点转化为水浴软化点时,石油沥青的校正值为 $-4.5\text{ }^{\circ}\text{C}$,对煤焦油沥青的为 $-2.0\text{ }^{\circ}\text{C}$ 。采用此校正只能粗略地表示出软化点的高低,欲得到准确的软化点应在水浴中重复试验。

9.2.2 无论在任何情况下,如果甘油浴中所测得的石油沥青软化点的平均值为 $80.0\text{ }^{\circ}\text{C}$ 或更低,煤焦油沥青软化点的平均值为 $77.5\text{ }^{\circ}\text{C}$ 或更低,则应在水浴中重复试验。

9.3 将水浴中略高于 $80\text{ }^{\circ}\text{C}$ 的软化点转化成甘油浴中的软化点时,石油沥青的校正值为 $+4.5\text{ }^{\circ}\text{C}$,煤焦油沥青的校正值为 $+2.0\text{ }^{\circ}\text{C}$ 。采用此校正只能粗略地表示出软化点的高低,欲得到准确的软化点应在甘油浴中重复试验。

在任何情况下,如果水浴中两次测定温度的平均值为 $85.0\text{ }^{\circ}\text{C}$ 或更高,则应在甘油浴中重复试验。

10 报告

10.1 取两个结果的平均值作为试验结果。

10.2 报告试验结果时同时报告浴槽中所使用加热介质的种类。

11 精密度(95%置信区间)

11.1 重复性

在同一实验室,由同一操作者使用相同的设备,按照相同的测试方法,并在短时间内对同一被测对象相互进行独立测试获得的两个试验结果的绝对差值不超过表 1 中的值。

11.2 再现性

在不同实验室,由不同的操作者使用不同的设备,按照相同的测试方法,对同一被测对象相互进行

独立测试获得的两个试验结果的绝对差值不超过表 1 中的值。

表 1 精密度要求数据表

加热介质	沥青材料类型	软化点 范围/℃	重复性 (最大绝对误差)/℃	再现性 (最大绝对误差)/℃
水	石油沥青、乳化沥青残留物、焦油沥青	30~80	1.2	2.0
水	聚合物改性沥青、乳化改性沥青残留物	30~80	1.5	3.5
甘油	建筑石油沥青、特种沥青等石油沥青	80~157	1.5	5.5
甘油	聚合物改性沥青、乳化改性沥青残留物等改性沥青产品	80~157	1.5	5.5

中 华 人 民 共 和 国
国 家 标 准
沥 青 软 化 点 测 定 法 环 球 法
GB/T 4507—2014

*

中国标准出版社出版发行
北京市朝阳区和平里西街甲2号(100029)
北京市西城区三里河北街16号(100045)

网址 www.spc.net.cn

总编室:(010)64275323 发行中心:(010)51780235

读者服务部:(010)68523946

中国标准出版社秦皇岛印刷厂印刷
各地新华书店经销

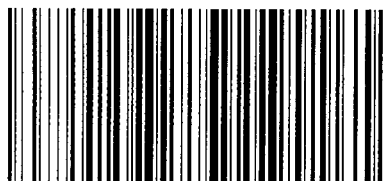
*

开本 880×1230 1/16 印张 0.75 字数 14 千字
2014年6月第一版 2014年6月第一次印刷

*

书号: 155066·1-49210 定价 16.00 元

如有印装差错 由本社发行中心调换
版权专有 侵权必究
举报电话:(010)68510107



GB/T 4507—2014