

石油产品残炭测定法
(电炉法)

(2000年确认)

代替 ZB E30 011—88

主题内容与适用范围

本标准规定了用电炉法测定石油产品残炭的方法。
本标准适用于润滑油、重质液体燃料或其他石油产品。

引用标准

- GB/T 255 石油产品馏程测定法
- GB/T 6536 石油产品蒸馏测定法

方法概要

在规定的试验条件下,用电炉来加热蒸发润滑油、重质液体燃料或其他石油产品的试样,并测燃烧后形成的焦黑色残留物(残炭)的质量百分数[% (m/m)]。

仪器与材料

4.1 仪器

- 4.1.1 电炉法残炭测定仪器:见图1,包括加热设备和配电设备两部分。
- 4.1.2 高温炉。
- 4.1.3 干燥器。
- 4.1.4 坩埚盖:尺寸见图2。
- 4.1.5 瓷坩埚:尺寸见图3。

4.2 材料

细砂:要预先充分灼烧过。在残炭测定仪器中,每个装坩埚的空穴底部装入细砂5~6mL。

5 准备工作

5.1 安装仪器

将仪器的电加热炉和温度测量控制系统按照仪器说明书安装调整好。其中热电偶要经过校正,并用相应的补偿导线引出冷端,再用普通导线连接冷端和温度指示调节仪表;冷端要插入盛有变压器油的玻璃管内,并放进盛有冰水的保温瓶里,以保障冷端恒温于0℃;温度测量和控制要用热电偶检验结果进行补正,以确保准确地测量控制电炉温度。

5.2 将清洁的瓷坩埚放在800℃±20℃的高温炉中煅烧1h之后,取出,先在空气中放置1~2min,然后移入干燥器中。

在干燥器中冷却约40min,然后称出瓷坩埚的质量,精确至0.0002g。

新的瓷坩埚第一次在高温炉中煅烧时要不少于2h,在干燥器中冷却约40min,然后称精确至

0.0002g, 再重新放在高温炉中煅烧 1h, 并进行如上的准确称量; 如此重复煅烧、冷却和称量, 直至两次连续称量间的差数不大于 0.0004g 为止。

5.3 瓶中的试样, 要不超过瓶内容积的四分之三。将试样摇匀 5min。粘稠和含蜡的石油产品要预先加热到 50~60℃ 才进行摇匀。

5.4 对于水含量大于 0.5% 的石油产品, 要在测定残炭前进行脱水。

5.5 进行柴油 10% 残留物的残炭测定时, 应该按 GB/T 255 或 GB/T 6536 将试样进行不少于两次的蒸馏。收集试样的 10% 残留物, 供测定柴油 10% 残留物的残炭用。

5.6 在测定残炭前, 接通电源, 使炉温达到 $520^{\circ}\text{C} \pm 5^{\circ}\text{C}$ 的规定范围。利用电子自动温度控制器控制炉温。

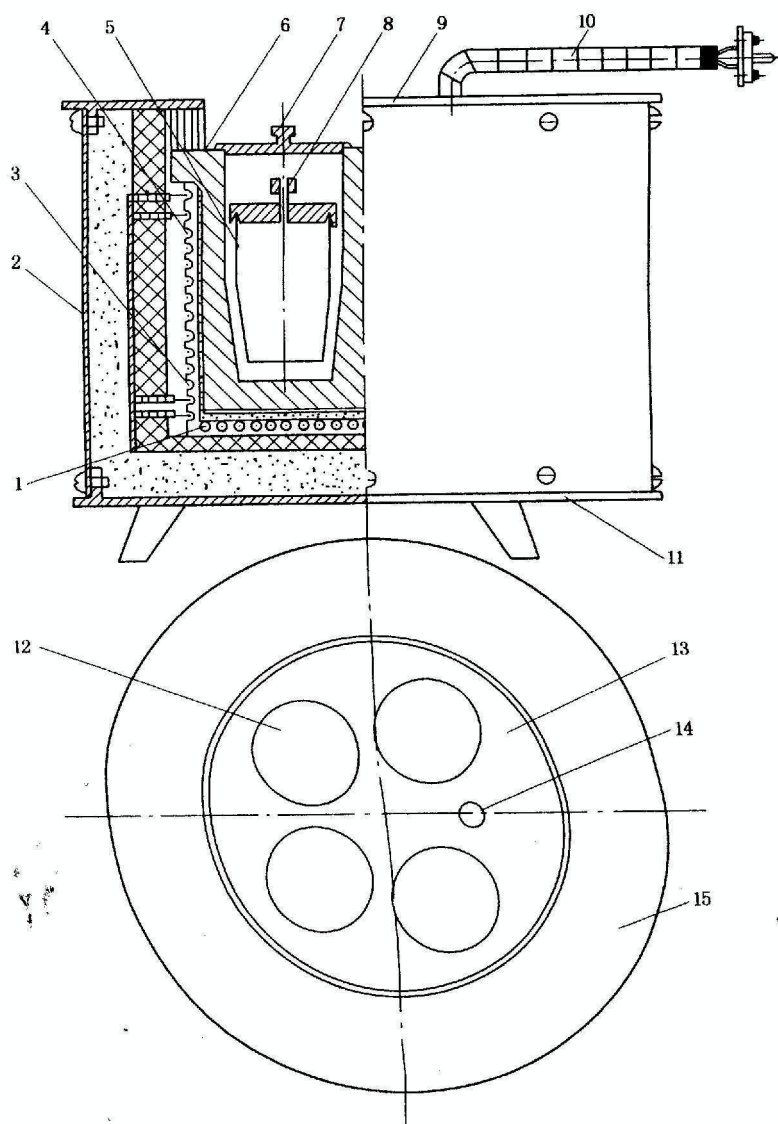


图 1

- 1—电热丝(300W); 2—壳体; 3—电热丝(600W); 4—电热丝(1000W);
5—瓷坩埚; 6、13—钢浴; 7—钢浴盖; 8—坩埚盖; 9、15—加热炉盖;
10—热电偶; 11—加热炉底; 12—空穴; 14—热电偶插孔

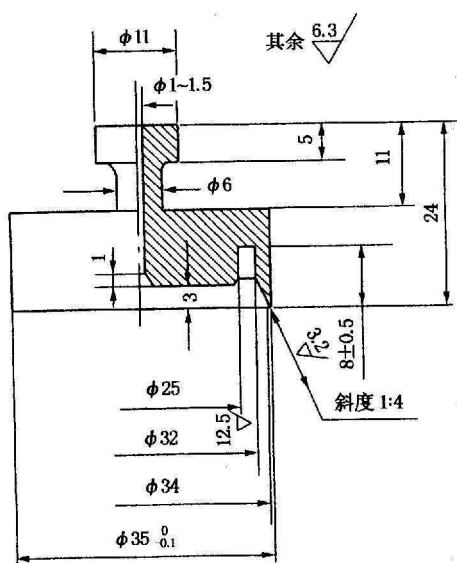


图 2

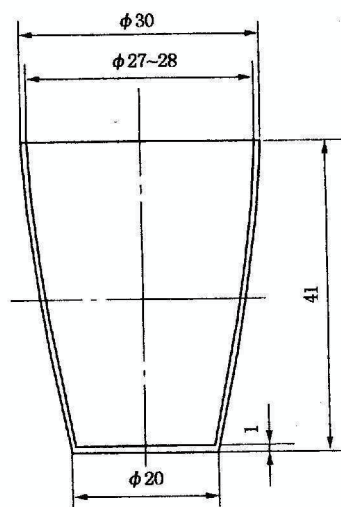


图 3

6 试验步骤

6.1 在预先称量过的瓷坩埚中称入一份如下数量的试样，精确至 0.01g。

润滑油或柴油的 10% 残留物	7~8g
重质燃料油	1.5~2g
渣油沥青	0.7~1g

6.2 用钳子将盛有试样的瓷坩埚放入电炉的空穴中，立即盖上坩埚盖，切勿使瓷坩埚及盖偏斜靠壁。未用空穴均应盖上钢浴盖。如果同时使用四个空穴，则此时炉温会有下降。

当试样在高温炉中加热到开始从坩埚盖的毛细管中逸出蒸气时，立刻引火点燃蒸气，使它燃烧，在燃烧结束时，用空穴的盖子盖上高温炉的空穴。然后将炉温维持在 $(520 \pm 5)^\circ\text{C}$ ，煅烧试样的残留物。

试样从开始加热，经过蒸气的燃烧，到残留物的煅烧结束，共需 30min。

6.3 当残留物的煅烧结束时，打开钢浴盖和坩埚盖，并立即从电炉空穴中取出瓷坩埚，在空气中放置 1~2min，移入干燥器中冷却约 40min 后，称量瓷坩埚和残留物的质量，精确至 0.0002g。

注：在确定试验结果时，必须注意瓷坩埚里面的残留物情况，它应该是发亮的；否则，重新进行测定。如果在第二次分析时仍获得同样的残留物，测定才认为正确。

7 计算

试样的残炭 X [% (m/m)] 按下式计算：

$$X = \frac{m_1}{m} \times 100$$

式中： m_1 ——残留物(残炭)的质量，g；

m ——试样的质量，g。

残炭的计算结果，精确到 0.1% (m/m)。

8 精密度

重复性：同一操作者重复测定的两个结果之差不应大于下列数值。

残炭, % (m/m)	重复性, % (m/m)
柴油 10% 残留物	较小结果的 15%
润滑油	较小结果的 10%
重质燃料油及渣油沥青	较小结果的 5%

9 报告

取重复测定两个结果的算术平均值作为试样的残炭。

附加说明:

本标准由石油化工科学研究院技术归口。

本标准由北京燕山石油化工公司炼油厂负责起草。

本标准首次发布于 1960 年。

本标准参照采用原苏联国家标准 ГОСТ 8852—74《石油产品残炭测定法(电炉法)》。