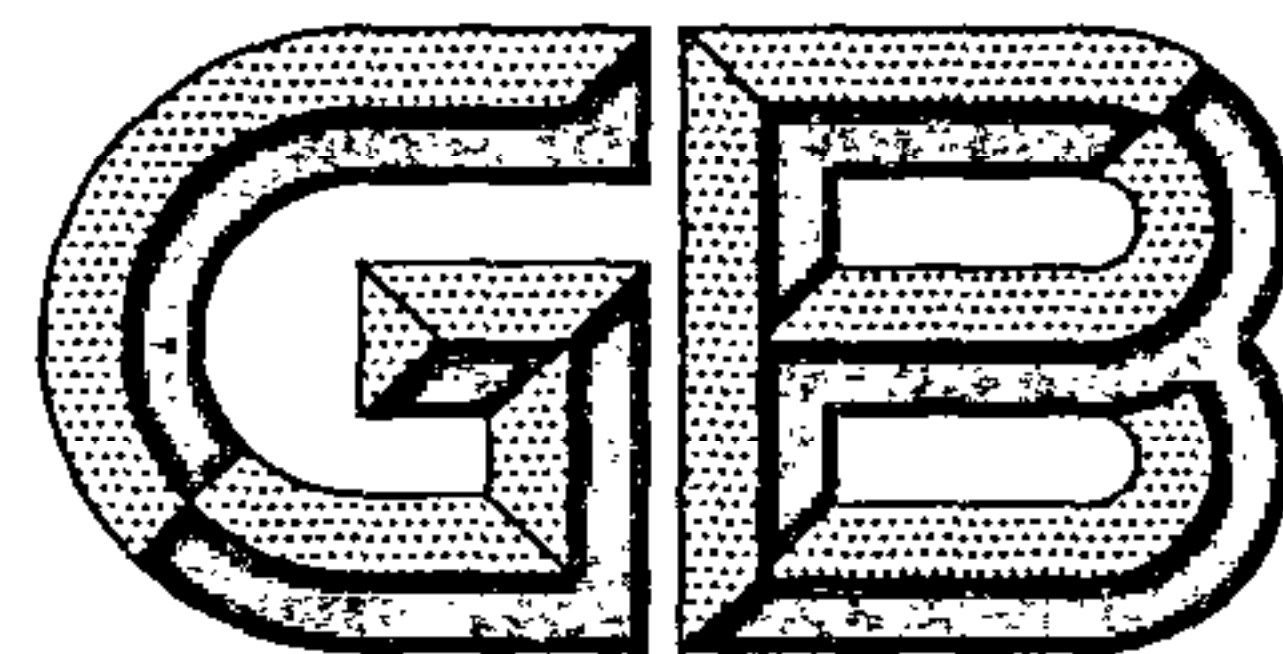


ICS 75.080
E 30



中华人民共和国国家标准

GB/T 6536—2010
代替 GB/T 6536—1997

石油产品常压蒸馏特性测定法

Standard test method for distillation of petroleum products
at atmospheric pressure

2011-01-10 发布

2011-05-01 实施

中华人民共和国国家质量监督检验检疫总局 发布
中国国家标准化管理委员会

前 言

本标准修改采用美国试验与材料协会标准 ASTM D86:2007a《石油产品常压蒸馏试验法》。

本标准根据 ASTM D86:2007a 重新起草。

为了适合我国国情,本标准在采用 ASTM D86:2007a 时进行了修改。

本标准与 ASTM D86:2007a 的主要结构差异为:引言对应 ASTM D86:2007a 中第 5 章,第 5 章~第 13 章分别对应 ASTM D86:2007a 中第 6 章~第 14 章;附录 A、附录 B 和附录 C 分别对应 ASTM D86:2007a 中附录 A2、附录 A3 和附录 X4;附录 D 的内容对应 ASTM D86:2007a 中附录 A4 和附录 X2 的内容;附录 E、附录 F、附录 G 和附录 H 分别对应 ASTM D86:2007a 中附录 X3、附录 X1、附录 X5 和附录 A1;增加附录 I;删除 ASTM D86:2007a 中第 14 章。

本标准与 ASTM D86:2007a 主要技术差异及其原因如下:

- 本标准增加了测定 0 组天然汽油(稳定轻烃)样品的有关内容,因我国有此类产品需测定其蒸馏特性;
- 将 ASTM D86:2007a 中 1.5 条安全内容作为本标准全文的警示内容,以符合我国标准编写要求;
- 将 ASTM D86:2007a 中第 5 章意义和用途的内容作为本标准的引言,以符合我国标准编写要求;
- 删除了 ASTM D86:2007a 中第 14 章关键词,因该内容不属于标准的内容;
- 仪器中蒸馏烧瓶与接收量筒的尺寸(见 A.1 和 A.7)与 ASTM D86:2007a 相比有少量变化,未采用 ASTM D86:2007a 中 A2.1 条所规定的磨口蒸馏烧瓶及相关的图,以符合我国蒸馏烧瓶类型和尺寸使用规定;
- 将 ASTM D86:2007a 中附录 A4 与附录 X2 合并,作为本标准的规范性附录 D,因二者内容相关,ASTM D86:2007a 附录 X2 的内容为其附录 A4 测定步骤的精密度计算示例。

为使用方便,本标准还作了如下编辑性修改:

- 在第 1 章范围后增加注,说明本方法精密度建立所采用样品的残留物体积分数不大于 2%,以进一步明确方法所不适用测定的样品;
- 删除了 ASTM D86:2007a 中 1.4 条有关单位制的说明,因本标准按照我国标准编写要求统一采用国际单位制单位。

本标准代替 GB/T 6536—1997《石油产品蒸馏测定法》,GB/T 6536—1997 为等效采用 ASTM D86:1995《石油产品蒸馏试验法》制定。

本标准与 GB/T 6536—1997 相比主要变化如下:

- 标准名称由《石油产品蒸馏测定法》修改为《石油产品常压蒸馏特性测定法》;
- 在第 1 章中明确规定方法不适用于含有大量残留物的样品,并加注说明,用于建立本方法精密度所采用样品的残留物体积分数均不大于 2%;
- 取消了 GB/T 6536—1997 中以毫米汞柱为单位的相关内容;
- 第 2 章增加了部分引用标准;
- 第 3 章的内容有所增加;
- 对仪器部分,明确规定蒸馏烧瓶支板(见 A.6)由陶瓷或其他耐热材料制成,不允许采用含石棉的材料,而 GB/T 6536—1997 中 A.5 允许采用石棉板作为蒸馏烧瓶支板;增加冷凝管下部结构详图(见图 A.2);5.3 温度测量装置中除玻璃水银温度计外,规定也可使用其他符合要求的

- 温度测量系统,但仲裁试验应采用玻璃水银温度计;取消了 GB/T 6536—1997 中附录 B,改为直接引用 GB/T 514 中 GB-46 号和 GB-47 号两支温度计(见 5.3.1);增加温度传感器在蒸馏烧瓶中位置的图示(见图 5);增加温度传感器的中心定位装置(见 5.4),并强调说明不可使用中心钻孔的普通塞子;
- 对取样、样品贮存和样品处理作了更为详细和明确的规定(见第 6 章),并对 GB/T 6536—1997 中第 7 章的有些条件进行了修改;
 - 增加了第 8 章校准和标准化;
 - 对第 9 章试验步骤作了更为详细的规定,对 GB/T 6536—1997 第 9 章中的部分试验条件进行了调整和修改;
 - 第 10 章计算中,增加了自动仪器如需报告规定蒸发百分数下温度读数时,数据读取的相关内容;
 - 第 11 章报告的内容相比 GB/T 6536—1997 第 10 章内容有所增加,如是否使用干燥剂等,并提供参考报告格式等;
 - 第 12 章精密度的表示均以数值或代数式表示,取消了 GB/T 6536—1997 中图 2、图 3 和图 4 的图示内容;在 2 组、3 组和 4 组自动法的精密度表(见表 10)中增加了 2%蒸馏点的重复性和再现性要求;
 - 增加电子温度测量系统与玻璃水银温度计温度滞后时间差异确定方法,作为规范性附录 B;
 - 增加模拟玻璃水银温度计露出液柱影响的步骤,作为资料性附录 C;
 - 增加在规定温度读数时蒸发百分数或回收百分数的测定步骤,作为规范性附录 D,并对该测定的精密度计算示例进行了修改;
 - 增加了 0 组样品重复性确定的内容,作为规范性附录 I;
 - 增加了根据观测损失和大气压确定校正损失的数据表,作为资料性附录 E;
 - 增加了报告格式说明,作为资料性附录 G;
 - 取消了 GB/T 6536—1997 中手工和自动蒸馏结果比较概述的附录 E。

本标准的附录 A、附录 B、附录 D 和附录 I 为规范性附录,附录 C、附录 E、附录 F、附录 G 和附录 H 为资料性附录。

本标准由全国石油产品和润滑剂标准化技术委员会(SAC/TC 280)提出。

本标准由全国石油产品和润滑剂标准化技术委员会石油燃料和润滑剂分技术委员会(SAC/TC 280/SC 1)归口。

本标准起草单位:中国石油化工股份有限公司石油化工科学研究院、中国石化销售有限公司华北研究所。

本标准主要起草人:杨婷婷、郑煜、郭涛、董芳、张凤泉。

本标准所代替标准的历次版本发布情况为:

- GB/T 6536—1986、GB/T 6536—1997。

引 言

烃类的蒸馏特性(挥发性),尤其对燃料和溶剂而言,对其安全和使用性能有着极为重要的影响。燃料的沸程范围提供了燃料的组成、性质及在贮存和使用中使用性能的信息。挥发性是决定烃类混合物形成潜在爆炸性蒸气趋势的主要因素。

蒸馏特性对车用汽油和航空汽油极为重要,它会影响发动机的启动、升温性能及在高温和/或高海拔条件下产生气阻的趋势。在这些和其他燃料中存在的高沸点组分可显著地影响固体燃烧沉积物的生成程度。

由于挥发性可影响蒸发速率,因此在许多溶剂,尤其是涂料溶剂的应用中,它都是一个重要的因素。

蒸馏特性的限值要求通常在石油产品规格、商业合同协议及炼厂生产控制中有所规定,并也用于检验与法律、规章的相符性。

石油产品常压蒸馏特性测定法

警告:本标准无意对与其使用相关的所有安全问题都提出建议。使用者在应用本标准之前,有责任建立适当的安全和防护措施,并确定相关规章限制的适用性。

1 范围

本标准规定了使用实验室间歇蒸馏仪器定量测定常压下石油产品蒸馏特性的方法。本标准包括手动仪器和自动仪器的测定方法。

本标准适用于馏分燃料如天然汽油(稳定轻烃)、轻质和中间馏分、车用火花点燃式发动机燃料、航空汽油、喷气燃料、柴油和煤油,以及石脑油和石油溶剂油产品。本标准不适用于含有较多残留物的产品。

注:用于建立本方法精密度的样品其残留物体积分数均不大于2%。

2 规范性引用文件

下列文件中的条款通过本标准的引用而成为本标准的条款。凡是注日期的引用文件,其随后所有的修改单(不包括勘误的内容)或修订版均不适用于本标准,然而,鼓励根据本标准达成协议的各方研究是否可使用这些文件的最新版本。凡是不注日期的引用文件,其最新版本适用于本标准。

GB/T 514 石油产品试验用玻璃液体温度计技术条件

GB/T 3535 石油产品倾点测定法(GB/T 3535—2006,ISO 3016:1994,MOD)

GB/T 4756 石油液体手工取样法(GB/T 4756—1998,eqv ISO 3170:1988)

GB/T 8017 石油产品蒸气压测定法(雷德法)

JJG 50 石油产品用玻璃液体温度计检定规程

SH/T 0771 石油产品倾点测定法(自动压力脉冲法)

ASTM D2892 原油蒸馏试验法(15 理论塔板法)

3 术语和定义

下列术语和定义适用于本标准。

3.1

装样体积 charge volume

在规定的温度下装入蒸馏烧瓶中的试样体积,此体积为 100 mL。

3.2

分解 decomposition

烃分子经热分解或裂解生成比原分子具有更低沸点的较小分子的现象。

注:热分解特性表现为在蒸馏烧瓶中出现烟雾,且温度计读数不稳定,即使在调节加热后,温度计读数通常仍会下降。

3.3

分解点 decomposition point

与蒸馏烧瓶中液体出现热分解初始迹象相对应的校正温度计读数。

注:在本方法试验条件下测定的试样分解点不一定与其他应用条件下试样的分解温度相当。

3.4

干点 dry point

最后一滴液体(不包括在蒸馏烧瓶壁或温度测量装置上的任何液滴或液膜)从蒸馏烧瓶中的最低点蒸发瞬时所观察到的校正温度计读数。

注: 在使用中一般采用终馏点,而不用干点。对于一些有特殊用途的石脑油,如油漆工业用石脑油,可以报告干点。当某些样品的终馏点测定精密度不是总能达到所规定的要求时,也可以用干点代替终馏点。

3.5

动态滞留量 dynamic holdup

在蒸馏过程中出现在蒸馏烧瓶的瓶颈、支管和冷凝管中的物料。

3.6

露出液柱影响 emergent stem effect

将全浸玻璃水银温度计在局浸条件下使用时产生的温度计读数偏差。

注: 在局浸条件下,部分水银柱即水银柱露出部分处于比其浸没部分低的温度,从而导致水银柱收缩,造成温度计读数偏低。

3.7

终馏点 final boiling point

FBP

终点 end point

EP

试验中得到的最高校正温度计读数。

注: 终馏点或终点通常在蒸馏烧瓶底部的全部液体蒸发之后出现,常被称为最高温度。

3.8

轻组分损失 front end loss

指试样从接收量筒转移到蒸馏烧瓶的挥发损失、蒸馏过程中试样的蒸发损失和蒸馏结束时蒸馏烧瓶中未冷凝的试样蒸气损失。

3.9

初馏点 initial boiling point

IBP

从冷凝管的末端滴下第一滴冷凝液瞬时观察到的校正温度计读数。

3.10

蒸发百分数 percent evaporated

回收百分数与损失百分数之和。

3.11

损失百分数 percent loss

观测损失 observed loss

100%减去总回收百分数。

3.11.1

校正损失 corrected loss

经大气压修正后的损失百分数。

3.12

回收百分数 percent recovered

在观察温度计读数的同时,在接收量筒内观测得到的冷凝物体积,以装样体积分数表示。

3.13

最大回收百分数 percent recovery

按 9.18 所述得到的最大回收百分数。

3.13.1

校正回收百分数 **corrected percent recovery**

用式(4)对观测损失与校正损失之间的差异进行校正后的最大回收百分数。

3.13.2

总回收百分数 **percent total recovery**

按照 10.1 得到的最大回收百分数与蒸馏烧瓶中残留百分数之和。

3.14

残留百分数 **percent residue**

按照 9.19 所测定的蒸馏烧瓶中残留物体积,以装样体积分数表示。

3.15

变化率 **rate of change**

斜率 **slope**

如 12.2 所述,每蒸发百分数或每回收百分数所对应的温度变化。

3.16

温度滞后 **temperature lag**

由温度测量装置测得温度读数与真实温度出现之间的时间偏差。

3.17

温度测量装置 **temperature measurement device**

5.3.1 中所规定的温度计或 5.3.2 中所规定的温度传感器。

3.18

温度读数 **temperature reading**

由温度测量装置或系统得到的并与 3.19 所述温度计读数相当的温度。

3.18.1

校正温度读数 **corrected temperature reading**

3.18 所述的温度读数经大气压修正后的温度。

3.19

温度计读数 **thermometer reading**

温度计结果 **thermometer result**

在本方法试验条件下,用规定温度计测得的在蒸馏烧瓶支管下方颈部的饱和蒸气温度。

3.19.1

校正温度计读数 **corrected thermometer reading**

3.19 所述的温度计读数经大气压修正后的温度。

4 方法概要

根据试样的组成、蒸气压、预期初馏点和预期终馏点等性质,将试样归类为所规定五个组别中的一组。将 100 mL 试样在其相应组别所规定的条件下,在环境大气压和设计约为一个理论分馏塔板的情况下,用实验室间歇蒸馏仪器进行蒸馏。根据对试验结果的要求,系统地观测并记录温度读数和冷凝物体积、蒸馏残留物和损失体积,观测的温度读数需进行大气压修正,试验结果以蒸发百分数或回收百分数对相应的温度作表或作图表示。

5 仪器

5.1 仪器的基本元件

5.1.1 蒸馏仪器的基本元件是蒸馏烧瓶、冷凝器和相连的冷凝浴、用于蒸馏烧瓶的金属防护罩或围屏、

加热器、蒸馏烧瓶支架和支板、温度测量装置和收集馏出物的接收量筒。

5.1.2 手动蒸馏仪器见图 1 和图 2 所示。

5.1.3 自动蒸馏仪器除 5.1.1 所述的基本元件外,还装备有一个测量并自动记录温度及接收量筒中相应回收体积的系统。

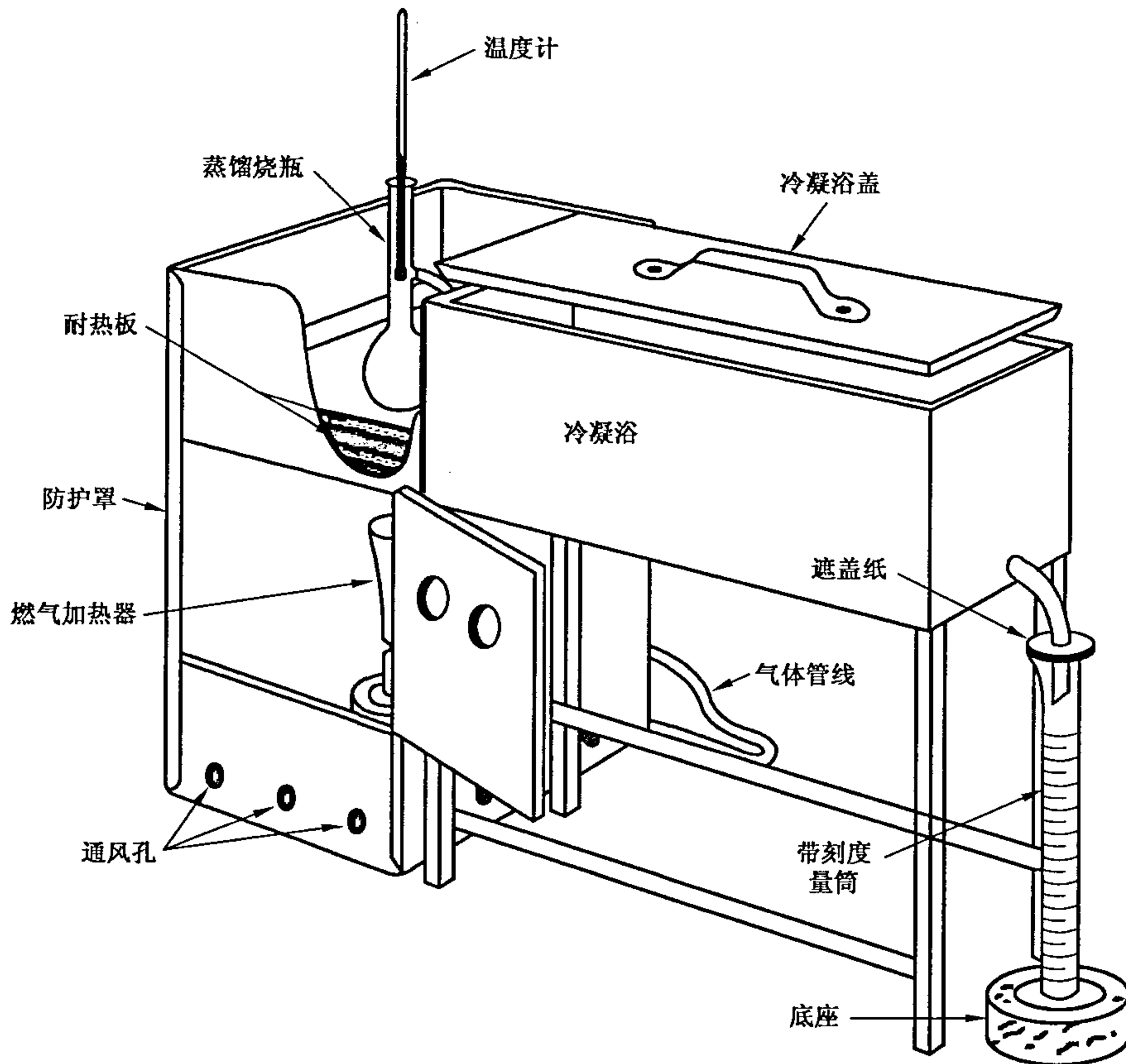
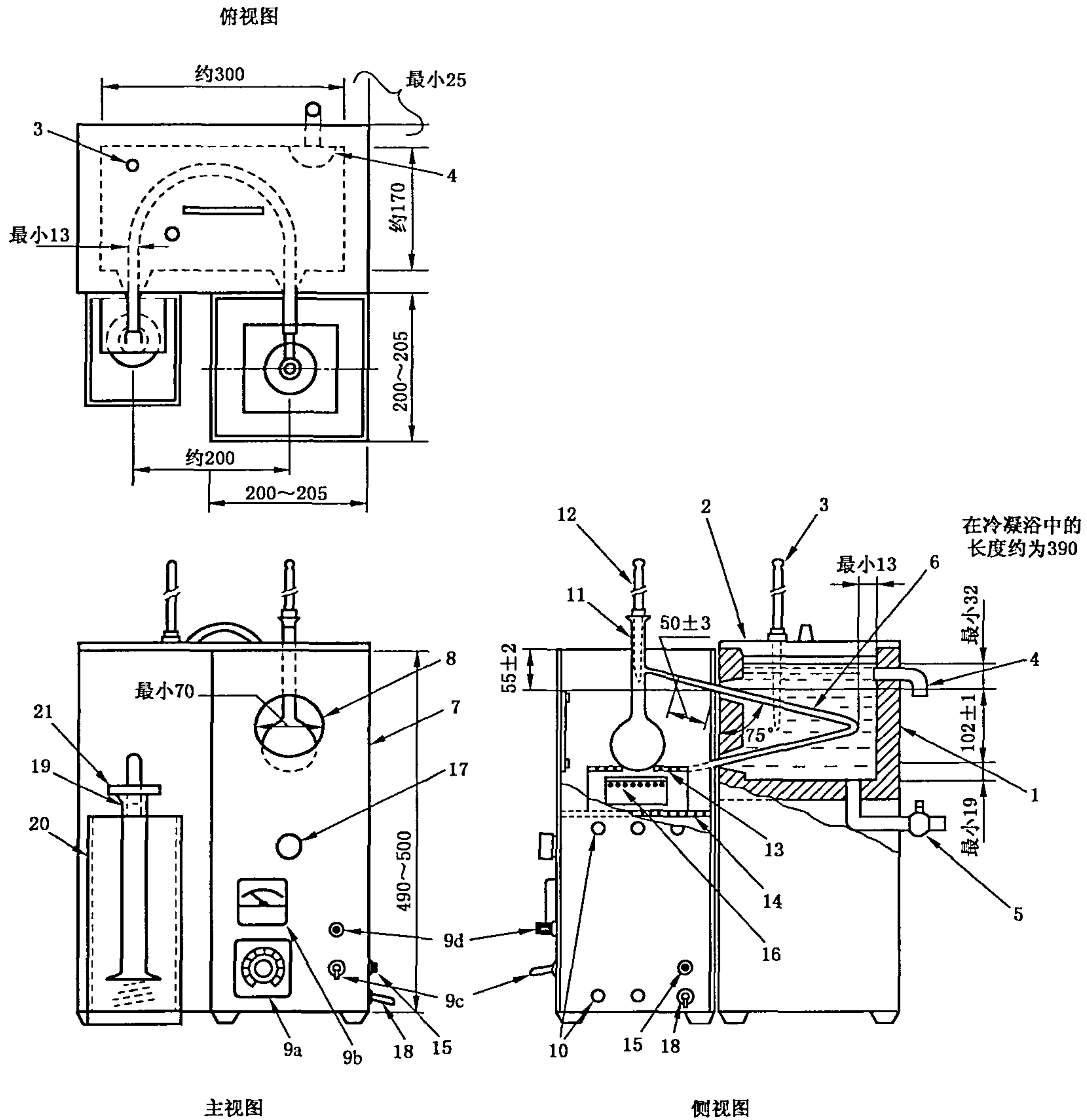


图 1 燃气加热型蒸馏仪器装置图

单位为毫米



- 1——冷凝浴；
- 2——冷凝浴盖；
- 3——冷凝浴温度传感器；
- 4——冷凝浴溢流口；
- 5——冷凝浴排液口；
- 6——冷凝管；
- 7——防护罩；
- 8——视窗；
- 9a——调压器；
- 9b——电压表或电流表；
- 9c——电源开关；
- 9d——电源指示灯；

- 10——通风孔；
- 11——蒸馏烧瓶；
- 12——温度传感器；
- 13——蒸馏烧瓶支板；
- 14——蒸馏烧瓶支架台；
- 15——接地线；
- 16——电加热器；
- 17——调节支架台水平的操作孔；
- 18——电源线；
- 19——接收量筒；
- 20——接收量筒冷却浴；
- 21——接收量筒遮盖物。

图 2 电加热型蒸馏仪器装置图

5.2 仪器详述

仪器的具体规定详见附录 A。

5.3 温度测量装置

5.3.1 玻璃水银温度计:应符合 GB/T 514 中 GB-46 号和 GB-47 号温度计的规格要求。GB-46 号温度计为低温范围温度计,测温范围为 $-2\text{ }^{\circ}\text{C}\sim 300\text{ }^{\circ}\text{C}$,分度值为 $1\text{ }^{\circ}\text{C}$;GB-47 号温度计为高温范围温度计,测温范围为 $-2\text{ }^{\circ}\text{C}\sim 400\text{ }^{\circ}\text{C}$,分度值为 $1\text{ }^{\circ}\text{C}$ 。

当温度计持续暴露在高于 $370\text{ }^{\circ}\text{C}$ 的温度下较长时间后,应按照 GB/T 514 和 JJG 50 的规定对温度计进行零点校验或检定,否则温度计不能再次使用。

注:当所观测的温度计读数高于 $370\text{ }^{\circ}\text{C}$ 时,温度计感温泡温度接近感温泡玻璃稳定的极限范围,温度计的校验可能失效。

5.3.2 除 5.3.1 中规定的玻璃水银温度计外,其他温度测量系统,只要证实具有与玻璃水银温度计相同的温度滞后、露出液柱影响以及精度,则也可用于本方法。

5.3.2.1 其他温度测量系统中采用的电路和/或算法应具有模拟玻璃水银温度计温度滞后的能力。

5.3.2.2 温度传感器也可置于套管中,使其尖端部被覆盖,这样温度传感器系统因其热质量和导热性经过调整,而具有与玻璃水银温度计相近的温度滞后时间。

注:在蒸馏过程中温度变化快速的区间,温度计的温度滞后可达 3 s。

5.3.3 当发生争议时,仲裁试验应使用 5.3.1 所规定的玻璃水银温度计。

5.4 温度传感器中心定位装置

温度传感器可通过一个紧密配合的装置装配到蒸馏烧瓶颈部而不造成蒸气泄漏,该装置专用于传感器的机械中心定位。可接受的中心定位装置见图 3 所示。

警告:使用中心钻孔的普通塞子是不符合规定的。

注 1:只要能将温度传感器在蒸馏烧瓶颈部定位并保持(见图 4、图 5 和 9.5),其他的中心定位装置也可使用。

注 2:当用手动方法进行试验时,对于低初馏点的产品,中心定位装置可能会影响一个或多个温度的读数,见 9.14.4 第二段。

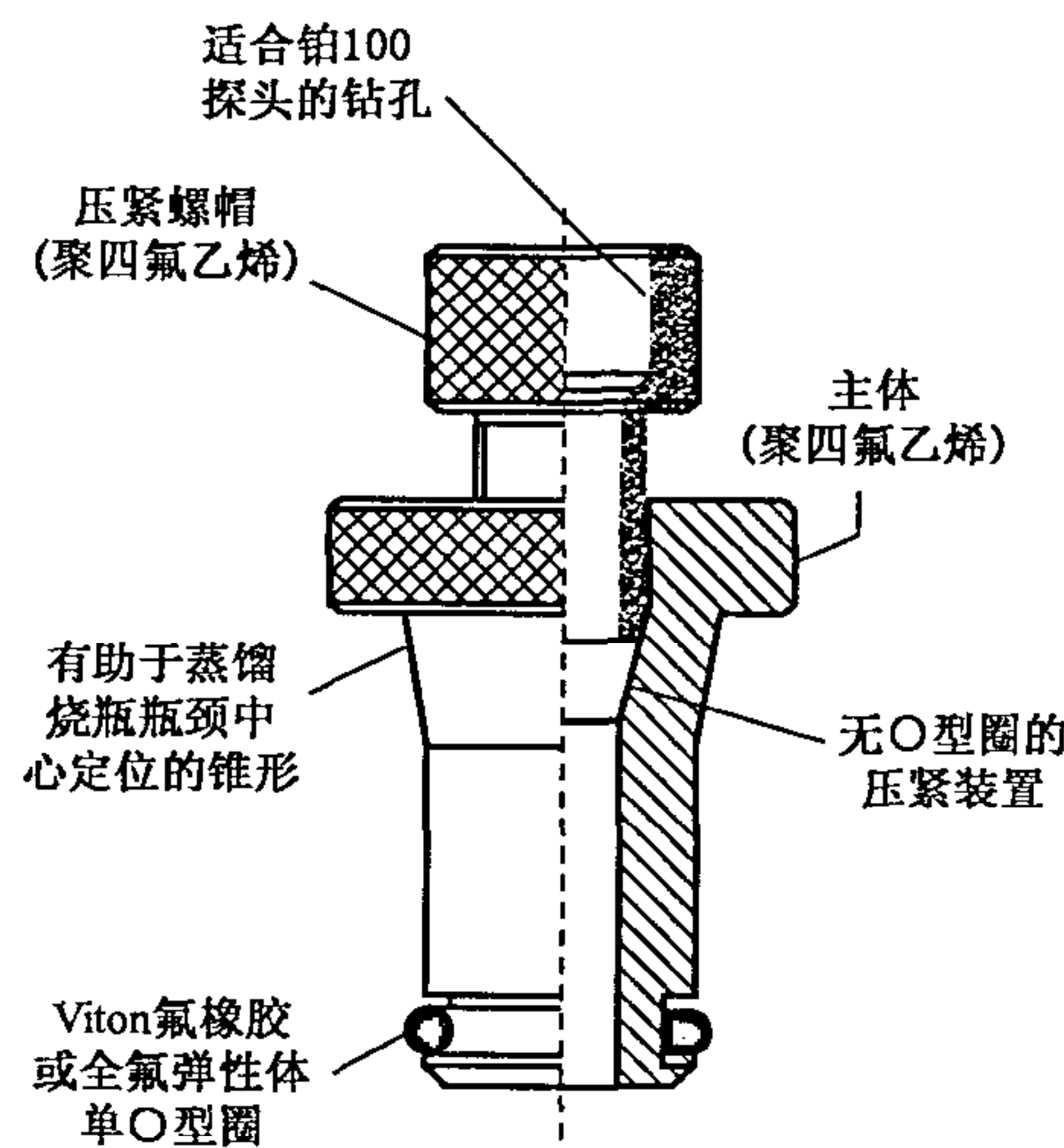


图 3 用于蒸馏烧瓶的温度传感器中心定位装置设计示例

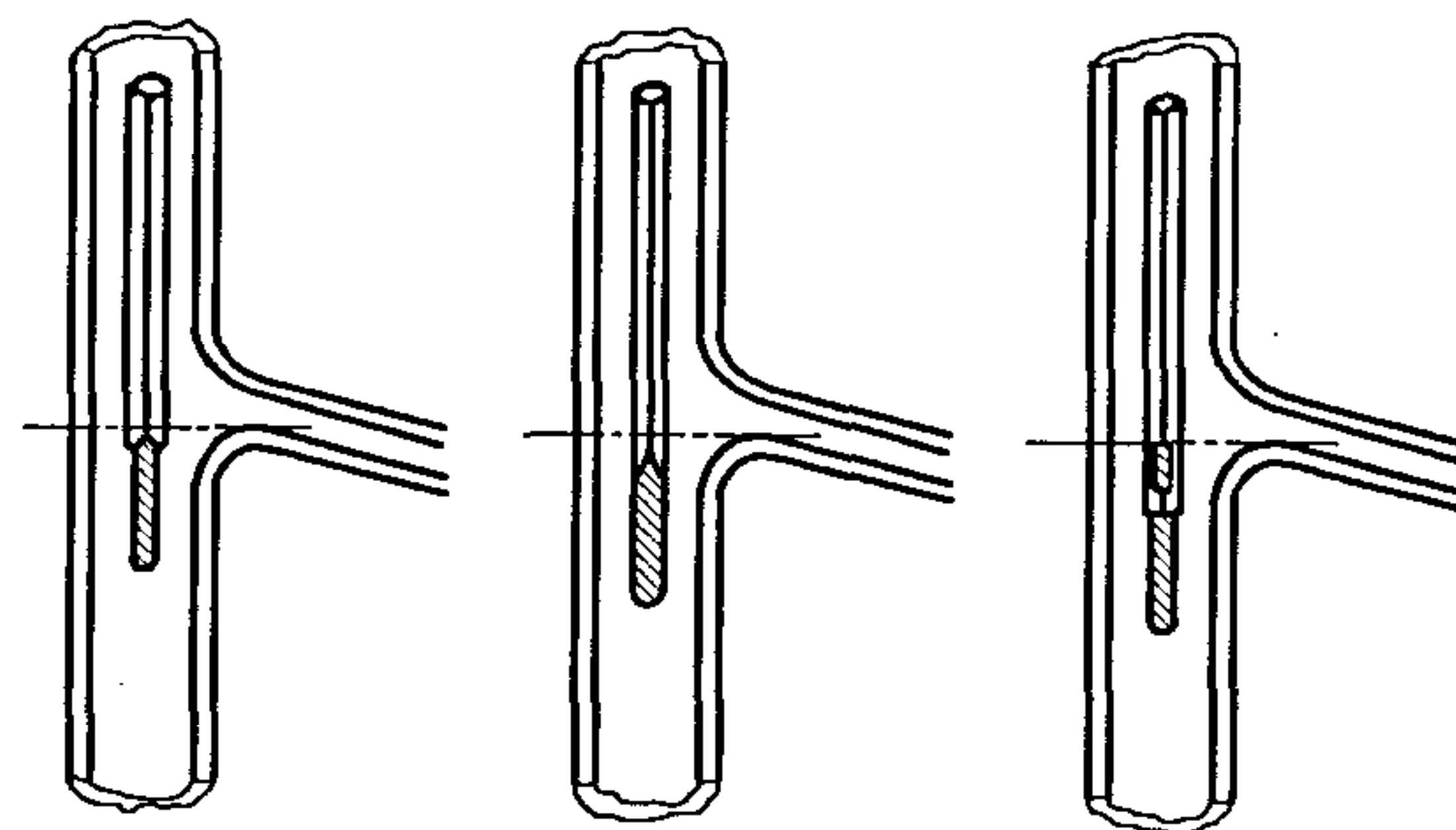


图 4 温度计在蒸馏烧瓶中的位置

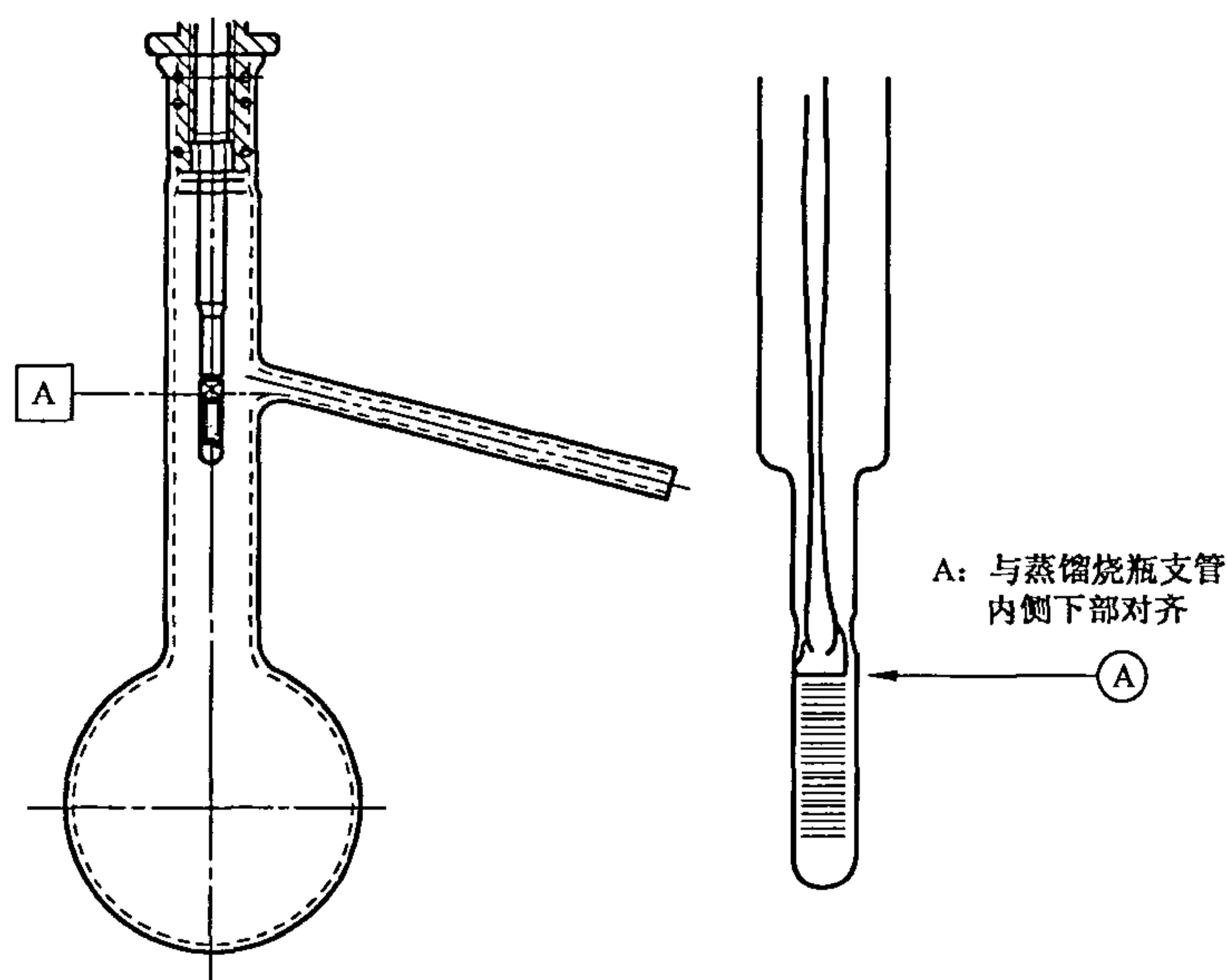


图5 自动仪器中铂-100 温度探头相对蒸馏烧瓶支管的放置位置示意图

5.5 安全装置

自动仪器建议配有自动关闭电源、且在万一着火时能向蒸馏烧瓶放置室内喷洒惰性气体或蒸气的装置。

注：有些火灾原因是由于蒸馏烧瓶破裂、电路短路或试样从蒸馏烧瓶口溢出和洒出所造成的。

5.6 气压计

能够测量与仪器所在实验室具有相同海拔的当地观测点大气压的气压测量装置，测量精度为 0.1 kPa 或更高。

警告：不能采用普通的无液气压计的气压读数，例如用于气象站或机场的气压计，由于其读数是经预校正到海平面高度的。

6 取样、样品贮存和样品处理

6.1 确定样品组别

被测样品所属组别的特性见表 1。当试验步骤与组别相关时，将予以说明。

表 1 组别特性

样品特性	0 组	1 组	2 组	3 组	4 组
馏分类型	天然汽油				
蒸气压(37.8 °C)/kPa (试验方法 GB/T 8017)		≥ 65.5	< 65.5	< 65.5	< 65.5
蒸馏特性, 初馏点/°C				≤ 100	> 100
终馏点/°C		≤ 250	≤ 250	> 250	> 250

6.2 取样

6.2.1 取样应根据 GB/T 4756 的要求进行，详见表 2。

表 2 取样、样品贮存和样品处理

项 目	0 组	1 组	2 组	3 组	4 组
样品瓶温度/℃	<5	<10			
样品贮存温度/℃	<5	<10 ^a	<10	环境温度	环境温度
分析前样品处理后温度/℃	<5	<10	<10	环境温度或 高于倾点 9℃~21℃ ^b	环境温度或 高于倾点 9℃~21℃ ^b
取样时含水	重新取样	重新取样	重新取样	按 6.5.3 规定干燥	
重新取样后仍含水 ^c	依照 6.5.2 规定干燥				
^a 在特定情况下,样品也可以在低于 20℃下贮存,见 6.3.3。 ^b 如样品在环境温度下为(半)固体,见 9.3.2。 ^c 如已知样品含水,可省略重新取样步骤,直接按 6.5.2 和 6.5.3 干燥样品。					

6.2.1.1 0 组:将样品瓶的温度调整至 5℃以下,最好将经冷却的液体样品装入样品瓶中,并弃去初始样品。如果不可能实现,例如所采取样品处于环境温度,则将所采取样品置于预先冷却至低于 5℃的样品瓶中,并以搅动最小的方式进行取样。立即用密合的塞子封好样品瓶,并将其置于冰浴或冰箱中。

6.2.1.2 1 组:按照 6.2.1.1 所述,在 10℃以下采取样品,如果不可能实现,例如所采取样品处于环境温度,则将所采取样品置于预先冷却至低于 10℃的样品瓶中,并以搅动最小的方式进行取样。立即用密合的塞子封好样品瓶。

警告:不要完全充满并紧密封合冷的样品瓶,因受热后有可能会造成样品瓶破裂。

6.2.1.3 2 组、3 组和 4 组:在环境温度下采取样品,取样后立即用密合的塞子封好样品瓶。

6.2.1.4 如果实验室收到的样品是其他人采取的,不知其取样过程是否符合 6.2 的规定,可假设样品的取样符合要求。

6.3 样品贮存

6.3.1 如果取样后不立即开始试验,样品应按 6.3.2、6.3.3、6.3.4 和表 2 的规定进行贮存。所有样品在贮存时应避开阳光直射及热源。

6.3.2 0 组:样品应贮存在低于 5℃的冰箱中。

6.3.3 1 组和 2 组:样品应在低于 10℃的温度下贮存。

注:如果在低于 10℃温度下贮存样品的条件不具备或不充分,只要操作人员能确保样品容器紧密封合且无泄漏,则样品也可在低于 20℃的温度条件下贮存。

6.3.4 3 组和 4 组:样品可在环境温度或低于环境温度的条件下贮存。

6.4 分析前的样品处理

6.4.1 在打开样品瓶之前,样品应经处理调整至表 2 所规定的温度。

6.4.1.1 0 组:在打开样品瓶之前,样品应调整至低于 5℃。

6.4.1.2 1 组和 2 组:在打开样品瓶之前,样品应调整至低于 10℃。

6.4.1.3 3 组和 4 组:如果在环境温度下样品不呈液态,在分析之前应将其加热至高于其倾点(按 GB/T 3535 或 SH/T 0771 测定)9℃~21℃。如果试样在贮存过程中有部分或完全固化,在打开样品瓶之前,在样品熔化后应将其剧烈摇动使其均匀。

6.4.1.4 如果样品在环境温度下不呈液态,则表 3 中所规定的蒸馏烧瓶和样品的温度范围不适用。

表 3 仪器准备

项 目	0 组	1 组	2 组	3 组	4 组
蒸馏烧瓶/mL	100	125	125	125	125
蒸馏用温度计编号	GB-46	GB-46	GB-46	GB-46	GB-47
蒸馏用温度计范围	低	低	低	低	高
蒸馏烧瓶支板孔径/mm	A 32	B 38	B 38	C 50	C 50
试验开始时温度					
蒸馏烧瓶/℃	0~5	13~18	13~18	13~18	不高于环境温度
蒸馏烧瓶支板和防护罩	不高于 环境温度	不高于 环境温度	不高于 环境温度	不高于 环境温度	—
接收量筒和 100 mL 试样的温度/℃	0~5	13~18	13~18	13~18 ^a	13~环境温度 ^a
^a 见 9.3.2 中的特殊情况。					

6.5 含水样品

6.5.1 如果待测样品含有可见的水,则不适于测定。如果样品含水,应另取一份无悬浮水的样品。

6.5.2 0 组、1 组和 2 组:如果不能得到无悬浮水的样品,可按如下所述除去样品中的悬浮水:将样品保持在 0℃~10℃之间,每 100 mL 样品中加入约 10 g 的无水硫酸钠,振荡混合物约 2 min,然后将混合物静置约 15 min。当样品中无可见悬浮水时,用倾析法倒出样品,将其保持在 1℃~10℃之间待分析之用。在结果报告中应注明试样曾用干燥剂干燥过。

注:对 1 组和 2 组浑浊样品中的悬浮水采用加入无水硫酸钠,然后用倾析法将液体样品与干燥剂分离的方法,除去悬浮水,此脱水步骤对试验结果不会造成显著的影响。

6.5.3 3 组和 4 组:如果没有不含水的样品,可将含悬浮水的样品与无水硫酸钠或其他合适的干燥剂一起振荡,用倾析法将样品从干燥剂中分离出来,以除去悬浮的水。在结果报告中应注明试样曾用干燥剂干燥过。

7 仪器准备

7.1 参考表 3 准备仪器,对应指定的组别选择合适的蒸馏烧瓶、温度测量装置和蒸馏烧瓶支板。将接收量筒、蒸馏烧瓶和冷凝浴(见第 9 章试验条件)调节到规定温度。

7.2 采取任何必要的措施,使冷凝浴和接收量筒的温度保持在规定的温度下。接收量筒应浸没在一个冷却浴中,并使浸入液面至少达到量筒的 100 mL 刻线,也可将整个接收量筒用空气循环室包围起来。

7.2.1 0 组、1 组、2 组和 3 组:用作低温浴的合适介质包括,但不限于:碎冰和水、冷冻的盐水、冷冻的乙二醇等。

7.2.2 4 组:用于环境温度或高于环境温度的浴的合适介质包括,但不限于:冷水、热水或加热的乙二醇等。

7.3 用缠在细绳或铁丝上的无绒软布将冷凝管内的残留液体除去。

8 校准和标准化

8.1 温度测量系统

使用所规定的玻璃水银温度计以外的温度测量系统时,其温度滞后、露出液柱影响和精度应与规定的玻璃水银温度计相同。应在不超过 6 个月的时间间隔对这些温度测量系统的校准予以验证,并且在

系统进行更换或修理后也需校验。

8.1.1 使用标准精密电阻对电路和/或算法的精度和校准进行验证。当进行验证时,不可采用算法对温度滞后和露出液柱的影响进行修正(见仪器说明书)。

8.1.2 对温度测量装置的校验可按本方法 1 组的要求对甲苯进行蒸馏,并与表 4 中规定的 50%回收温度相比较。

表 4 校验液真实沸点和用本方法测得 50%回收体积时的最低沸点和最高沸点^a

项 目		手 动 法		自 动 法	
		用本方法测得 50%回收体积时		用本方法测得 50%回收体积时	
		最低沸点/°C	最高沸点/°C	最低沸点/°C	最高沸点/°C
甲苯	真实沸点/°C	1 组、2 组和 3 组			
	110.6	105.9	111.8	108.5	109.7
十六烷	真实沸点/°C	4 组			
	287.0	272.2	283.1	277.0	280.0

^a 本表所列用手动法和自动法得到的温度值,在 99%样本范围和 95%公差区间内,其公差约为 3 σ 。

8.1.2.1 如果在所使用的相关仪器中测定的温度读数未达到表 4 规定的值(见 8.1.2.2 注和表 4),则认为此温度测量装置不合格,不能用于本方法。

注:采用甲苯作校验液,它对电子温度测量系统模拟玻璃液体温度计温度滞后的程度无法给出任何信息。

8.1.2.2 应使用分析纯的甲苯和十六烷作为校验液。但只要可确保不会降低本方法的测定精度,也可使用其他级别的试剂。

注:使用局浸温度计测量时,甲苯在 101.3 kPa 时的参考沸点为 110.6 °C,十六烷在 101.3 kPa 时的参考沸点为 287.0 °C。由于本方法使用的温度计是在全浸条件下校正的,一般来说测定结果会偏低,并受温度计类型和测量状况的影响,不同支的温度计的测定结果也会不同。

8.1.3 测定温度滞后的步骤详见附录 B。

8.1.4 估计露出液柱影响的步骤参见附录 C。

8.1.5 采用十六烷对温度测量系统的高温校准进行验证。在 50%回收体积时,温度测量系统应显示与表 4 中 4 组的蒸馏条件和相关仪器所对应温度相当的温度结果。

注:由于十六烷的熔点高,采用 4 组的校验蒸馏过程需在冷凝温度大于 20 °C 的条件下进行。

8.2 自动方法

8.2.1 液位跟踪器:自动蒸馏测定仪中的液位跟踪器或记录装置对 5 mL 和 100 mL 之间各体积应有 0.1 mL 或更好的分辨率,最大误差为 0.3 mL。应根据仪器说明书,在不超过 3 个月的时间间隔对仪器的校准进行验证,并在系统经过更换和修理后也需进行校验。

注:典型的校验步骤应包括当接收量筒中分别有 5 mL 和 100 mL 样品时输出值的校验。

8.2.2 大气压:自动仪器测量的大气压读数应用 5.6 规定的气压计进行校验,校验周期不应超过 6 个月,在系统经过更换或修理之后也需进行校验。

9 试验步骤

9.1 记录环境大气压。

9.2 0 组、1 组和 2 组:将低温范围温度计,用密合软木塞或硅酮橡胶塞或由其他相当的聚合材料制成的塞子,紧紧地装配在样品容器的颈部,并使样品的温度达到表 3 规定的温度。

9.3 0 组、1 组、2 组、3 组和 4 组:按表 3 的规定检查样品温度,精确量取试样至接收量筒的 100 mL 刻

线处,然后将试样尽可能全部转移至蒸馏烧瓶中,注意不能有液体流到蒸馏烧瓶支管中。

注:使试样温度与接收量筒周围冷却浴的温度差尽可能小是很重要的,5℃温差就会造成0.7 mL体积的差异。

9.3.1 3组和4组:在环境温度下如果样品不是液态,在分析之前应将样品加热至高于其倾点(按GB/T 3535或SH/T 0771测定)9℃~21℃之间。在待测阶段如果样品部分或全部呈固态,应在样品熔化之后剧烈振荡,以确保样品均匀。

9.3.2 如果3组和4组样品在环境温度下不是液态,则不用参考表3中规定的接收量筒和试样的温度范围。在分析前,将接收量筒加热到与样品温度基本相同。将加热的样品精确地倒至接收量筒100 mL刻线处,然后将接收量筒中的试样尽可能全部转移至蒸馏烧瓶中,确保没有试样流入蒸馏烧瓶支管。

注:转移中任何物质的挥发都会引起损失。在接收量筒中的任何残留物质都会影响初馏点时观测到的回收体积。

9.4 如果试样预期会出现不规则沸腾(突沸),可向试样中加入少量沸石。在任何蒸馏过程中均可加入少量沸石。

9.5 通过5.4规定的紧密配合装置将温度传感器定位于蒸馏烧瓶颈部的中心位置。如果使用温度计,用硅酮橡胶塞或由其他相当的聚合材料制成的塞子,使温度计感温泡位于瓶颈的中心,温度计毛细管的底端应与蒸馏烧瓶支管内壁底部的最高点齐平(见图4)。如果使用热电偶或电阻温度计,应根据仪器说明书进行装配(见图5)。

注:如果在与中心定位装置相配合的表面使用了真空脂,其用量应尽可能少。

9.6 用密合的软木塞、硅酮橡胶塞或由其他相当的聚合材料制成的塞子,将蒸馏烧瓶支管紧紧地与冷凝管相连。调节蒸馏烧瓶使其处于直立的位置,并使蒸馏烧瓶支管伸到冷凝管内25 mm~50 mm。升高并调节蒸馏烧瓶支板使其紧紧地接触蒸馏烧瓶的底部。

9.7 将先前量取过试样、未经干燥的接收量筒放入冷凝管末端下方已控温的冷却浴中。冷凝管的末端应位于接收量筒的中心,且伸入量筒中至少25 mm,但不能低于量筒的100 mL刻线。

9.8 初馏点测定

9.8.1 手动法:用一张吸水纸或类似的材料盖住接收量筒,以减少蒸馏中的蒸发损失,用于覆盖的纸或材料应裁为紧贴冷凝管以便将量筒盖严。如果使用接收导流器,使导流器的尖端恰好接触接收量筒内壁;如果未使用接收导流器,应使冷凝管滴液尖端不接触接收量筒内壁。开始蒸馏,注明蒸馏开始时间。观察并记录初馏点,精确至0.5℃。如果未使用接收导流器,当观测到初馏点后,应立即移动接收量筒以使冷凝管滴液尖端接触到量筒内壁。

9.8.2 自动法:采用仪器制造商提供的装置以减少蒸馏过程中的蒸发损失。使接收导流器的尖端恰好接触接收量筒内壁,开始加热蒸馏烧瓶和试样。注明蒸馏开始时间。记录初馏点,精确至0.1℃。

9.9 调整加热,使从开始加热到初馏点的时间间隔符合表5的规定。

表5 试验条件

项 目	0组	1组	2组	3组	4组
冷凝浴温度*/℃	0~1	0~1	0~5	0~5	0~60
接收量筒周围冷却浴温度/℃	0~4	13~18	13~18	13~18	装样温度±3
从开始加热到初馏点的时间/min	2~5	5~10	5~10	5~10	5~15
从初馏点到 5%回收体积的时间/s	—	60~100	60~100	—	—
10%回收体积的时间/min	3~4	—	—	—	—
从5%回收体积到蒸馏烧瓶中 5 mL残留物的均匀平均冷凝速率/ (mL/min)	—	4~5	4~5	4~5	4~5

表 5 (续)

项 目	0 组	1 组	2 组	3 组	4 组
从 10% 回收体积到蒸馏烧瓶中 5 mL 残留物的均匀平均冷凝速率/ (mL/min)	4~5	—	—	—	—
从蒸馏烧瓶中 5 mL 残留物到终馏 点的时间/min	≤5	≤5	≤5	≤5	≤5

^a 合适的冷凝浴温度取决于试样蒸馏馏分及其蜡含量,通常情况下只采用一个冷凝温度。冷凝器中蜡的形成缘于 1) 馏出物液滴中出现的蜡颗粒; 2) 蒸馏损失比按照试样初馏点所预估的高; 3) 不稳定的回收速率; 4) 用无绒的布擦除残留液体时出现蜡颗粒(见 7.3)。应使用能得到满意操作的最低温度。通常 0 °C~4 °C 的浴温范围适用于煤油和轻质中间馏分燃料; 在某些情况下,中间馏分燃料、重馏分油和类似的馏分可能要保持冷凝浴温度在 38 °C~60 °C 的范围。

9.10 调整加热,使从初馏点到 5% 或 10% 回收体积的时间间隔符合表 5 的规定。

9.11 继续调整加热,使从 5% 或 10% 回收体积到蒸馏烧瓶中残留 5 mL 液体时的均匀平均冷凝速率为 4 mL/min~5 mL/min。

警告:由于蒸馏烧瓶的结构和试验条件,若温度传感器周围的蒸气和液体未达到热力学平衡,蒸馏速率会影响测量的蒸气温度。因此,在整个试验过程中应尽可能保持蒸馏速率均匀。

注:当测定汽油试样时,当蒸气温度达到 160 °C 时,有时会发现冷凝物突然形成不可溶的液体相,并且在温度测量装置上和蒸馏烧瓶的颈部堆积(起泡)。这种现象会伴随蒸气温度的快速下降(大约 3 °C)和回收速率下降的现象出现。这种现象可能是由于试样中有痕量水所致,一般会持续约 10 s~30 s,之后温度再次回升且冷凝物再次开始平稳地流动。这点通常俗称为“暂停点”。

9.12 若蒸馏过程未能符合 9.9、9.10 和 9.11 的规定,应重新进行蒸馏。

9.13 如果观察到如 3.3 所述的分解点,应停止加热,并按照 9.17 步骤进行。

9.14 在初馏点和终馏点之间,观察并记录计算和报告出规格所要求的,或事先确定的试验结果所需的数据。这些观察到的数据可包括在规定的回收百分数时的温度读数和/或在规定的温度读数时的回收百分数。

9.14.1 手动法:记录接收量筒的体积读数,精确至 0.5 mL;记录温度读数,精确至 0.5 °C。

9.14.2 自动法:记录接收量筒的体积读数,精确至 0.1 mL;记录温度读数,精确至 0.1 °C。

9.14.3 0 组:如果未指明有特殊的数据要求,记录初馏点、终馏点和从 10%~90% 回收体积之间每 10% 回收体积倍数时的温度读数。

9.14.4 1 组、2 组、3 组和 4 组:如果未指明有特殊的数据要求,记录初馏点、终馏点和/或干点,在 5%、15%、85% 和 95% 回收体积时的温度读数,以及 10%~90% 回收体积之间每 10% 回收体积倍数时的温度读数。

4 组:当用高温范围温度计测量喷气燃料或类似产品时,有关的温度计读数可能会被中心定位装置所遮挡。如果需要这些数据,应按 3 组的规定另做一个蒸馏试验。这样可以用低温范围温度计上的读数代替所遮挡的高温范围温度计上的读数予以报告,但需在试验报告中注明。如果按协议,被遮挡的温度计读数可以放弃,在试验报告中也应注明。

9.14.5 如果试样的蒸馏曲线在规定报告的蒸发体积或回收体积区域出现一个快速变化的斜率,若需报告规定蒸发体积或回收体积时相应的温度读数,记录每 1% 回收体积的温度读数。如果对 9.14.3 或 9.14.4 中规定的的数据点用式(1)计算的特定区域斜率变化 C 大于 0.6,则认为此斜率变化迅速:

$$C = (C_2 - C_1)/(V_2 - V_1) - (C_3 - C_2)/(V_3 - V_2) \dots\dots\dots(1)$$

式中:

C_1 ——测定点前一个体积分数所对应的温度读数,单位为摄氏度($^{\circ}\text{C}$);

C_2 ——测定点体积分数所对应的温度读数,单位为摄氏度($^{\circ}\text{C}$);

C_3 ——测定点后一个体积分数所对应的温度读数,单位为摄氏度($^{\circ}\text{C}$);

V_1 ——测定点前一个体积分数,%;

V_2 ——测定点体积分数,%;

V_3 ——测定点后一个体积分数,%。

9.15 当蒸馏烧瓶中残留液体约为 5 mL 时,最后一次调整加热,使蒸馏烧瓶中 5 mL 残留液体蒸馏到终馏点的时间符合表 5 规定的范围。如果未满足此条件,需对最后加热调整进行适当修改,并重新试验。

注:由于蒸馏烧瓶中剩余 5 mL 沸腾液体的时间难以确定,可用观察接收量筒内回收液体的数量来确定。这点的动态滞留量约为 1.5 mL。如果没有轻组分损失,蒸馏烧瓶中 5 mL 的液体残留量可认为对应于接收量筒内 93.5 mL 的量。这个量需根据轻组分损失估计值进行修正。

如果实际的轻组分损失与估计值相差大于 2 mL,应重新进行试验。

9.16 根据需要观察并记录终馏点和/或干点,并停止加热。

9.17 加热停止后,使馏出液完全滴入接收量筒内。

9.17.1 手动法:当冷凝管中连续有液滴滴入接收量筒时,每隔 2 min 观察并记录冷凝液体积,精确至 0.5 mL,直至两次连续观察的体积相同。准确测量接收量筒内液体的体积,记录并精确至 0.5 mL。

9.17.2 自动法:仪器将连续监测回收体积,直至在 2 min 之内回收体积的变化小于 0.1 mL,准确记录接收量筒内液体的体积,并精确至 0.1 mL。

9.18 记录接收量筒内液体体积相应的回收百分数。如果由于出现分解点蒸馏提前终止,那么从 100% 中减去回收百分数,报告此差值作为残留百分数和损失百分数之和,并省略 9.19 步骤。

9.19 待蒸馏烧瓶冷却之后,且未观察到再有蒸气出现时,从冷凝管上拆下蒸馏烧瓶,将其内容物(沸石除外)倒入一个 5 mL 带刻度量筒中,将蒸馏烧瓶倒悬在量筒之上,让蒸馏烧瓶内液体滴下,直至观察到量筒内的液体体积无明显增加,测量带刻度量筒中液体的体积,精确至 0.1 mL,记作残留百分数。

9.19.1 如果 5 mL 带刻度量筒在 1 mL 以下无刻度,而液体体积不到 1 mL,则先向量筒中加入 1 mL 较重的油,以便较好地测量回收液体的体积。

如果得到的残留物比预期的多,且蒸馏不是在终馏点之前被人为终止的,检查蒸馏过程中加热是否足够,且试验过程中各条件是否满足表 5 的规定,如果没有,应重做试验。

注 1:用本方法测定汽油、煤油和柴油馏分所得蒸馏残留物体积分数的典型值分别是 0.9%~1.2%、0.9%~1.3% 和 1.0%~1.4%。

注 2:本方法不适用于分析含有较多残留物的馏分燃料(见第 1 章)。

9.19.2 0 组:将 5 mL 带刻度量筒冷却至低于 5 $^{\circ}\text{C}$,记录带刻度量筒内液体的体积,精确至 0.1 mL,作为残留百分数。

9.19.3 1 组、2 组、3 组和 4 组:记录 5 mL 带刻度量筒内液体的体积,精确至 0.1 mL,作为残留百分数。

9.20 如果需测定规定校正温度读数时的蒸发百分数或回收百分数,则按附录 D 中的规定修改试验步骤。

9.21 检查冷凝管和蒸馏烧瓶支管中的蜡状或固体沉积物,如果有沉积物,按表 5 中的脚注调整后重新试验。

10 计算

10.1 总回收百分数为最大回收百分数(见 9.18)和残留百分数(见 9.19)之和。用 100% 减去总回收

百分数得到损失百分数。

10.2 不用对大气压作弯月面凹陷修正,不用调校大气压至海平面读数。

注:从气压计得到的读数不用修正到标准温度和标准重力下。即使不做这些修正,在地球上两个不同地点的实验室,对同一样品所得的校正温度读数,通常在 100 °C 时相差小于 0.1 °C。早期几乎所得的所有数据都是在未作标准温度和标准重力修正的大气压下报告的。

10.3 将温度读数修正到 101.3 kPa 标准大气压,每个温度读数的修正值可按式(2)中给出的悉尼扬(Sydney Young)公式得到,或可使用表 6 进行修正:

$$C_c = 0.000\ 9(101.3 - P_k)(273 + t_c) \dots\dots\dots(2)$$

式中:

C_c ——待加(代数和)到观测温度读数上的修正值,单位为摄氏度(°C);

P_k ——在试验当时和当地的大气压,单位为千帕(kPa);

t_c ——观测温度读数,单位为摄氏度(°C)。

将所得修正值对观测温度读数进行修正,并根据所使用的仪器,将结果修约至 0.5 °C 或 0.1 °C,后续的计算和报告都应使用经过大气压修正的校正温度读数。

注:当产品的定义、规格或当事方协议中明确规定不需要进行大气压修正或修正值是基于其他基础气压时,温度读数不必修正到 101.3 kPa。

表 6 近似的温度读数修正值

温度范围/°C	每 1.3 kPa 压差的修正值 ^a /°C
10~30	0.35
>30~50	0.38
>50~70	0.40
>70~90	0.42
>90~110	0.45
>110~130	0.47
>130~150	0.50
>150~170	0.52
>170~190	0.54
>190~210	0.57
>210~230	0.59
>230~250	0.62
>250~270	0.64
>270~290	0.66
>290~310	0.69
>310~330	0.71
>330~350	0.74
>350~370	0.76
>370~390	0.78
>390~410	0.81

^a 大气压低于 101.3 kPa 时应加上修正值,大气压高于 101.3 kPa 时应减去修正值。

10.4 当温度读数修正到 101.3 kPa 时,将实际损失百分数也修正到 101.3 kPa。校正损失 L_c 用式(3)计算,或可从附录 E 的表 E.1 中读出:

$$L_c = 0.5 + (L - 0.5) / [1 + (101.3 - P_k) / 8.0] \dots\dots\dots(3)$$

式中:

L_c ——校正损失, %;

L ——观测损失, %;

P_k ——在试验当时和当地的大气压, 单位为千帕(kPa)。

用式(4)计算相应的校正回收百分数:

$$R_c = R_{\max} + (L - L_c) \dots\dots\dots(4)$$

式中:

R_c ——校正回收百分数, %;

R_{\max} ——最大回收百分数, %;

L ——观测损失, %;

L_c ——校正损失, %。

10.5 要得到在规定温度读数时对应的蒸发百分数, 将损失百分数加到规定温度时得到的每个观测回收百分数上, 并报告这些结果作为相应的蒸发百分数, 见式(5):

$$P_e = P_r + L \dots\dots\dots(5)$$

式中:

P_e ——蒸发百分数, %;

P_r ——回收百分数, %;

L ——观测损失, %。

10.6 要得到在规定蒸发百分数时对应的温度读数, 如果在规定的蒸发百分数时, 没有在 0.1% 体积内记录的温度数据, 可采用下面两个步骤中的任一步骤, 并在结果报告中注明是使用了计算法还是图解法。

10.6.1 计算法: 先从每个规定的蒸发百分数之中减去观测损失, 以得到相应的回收百分数, 再用式(6)计算所需的温度读数:

$$T = T_L + (T_H - T_L)(R - R_L)/(R_H - R_L) \dots\dots\dots(6)$$

式中:

T ——在规定蒸发百分数时的温度读数, 单位为摄氏度(°C);

T_L ——在 R_L 时记录的温度计读数, 单位为摄氏度(°C);

T_H ——在 R_H 时记录的温度计读数, 单位为摄氏度(°C);

R ——与规定蒸发百分数相应的回收百分数, %;

R_H ——邻近并高于 R 的回收百分数, %;

R_L ——邻近并低于 R 的回收百分数, %。

由计算法得到的数值受蒸馏曲线的非线性程度影响, 在试验任何阶段连续的数据点之间的间隔不能大于 9.14 规定的的数据间隔。在任何情况下都不要做外推计算。

注: 计算法的示例参见附录 F。

10.6.2 图解法: 使用有均匀细刻线的图纸, 将每个经大气压修正(如需要, 见 10.3)的温度读数, 对其相应的回收百分数作图。在 0% 回收百分数处绘出初馏点。连接各点绘制一条平滑曲线。对每个规定蒸发百分数减去损失百分数得到其相应的回收百分数, 从绘制的曲线中得到此回收百分数所对应的温度读数。用图解法内插得到的数据受人为绘制曲线的精确度影响。

10.6.3 对于大部分的自动仪器, 温度-体积数据以 0.1% 体积或更小的间隔采集并储存在存储器中。要报告在规定蒸发百分数时的温度读数, 不需使用 10.6.1 和 10.6.2 的步骤, 从数据库中直接得到与规定蒸发百分数最接近且相差在 0.1% 体积之内的相应温度。

11 报告

11.1 报告以下内容(报告示例参见附录 G)。

- 11.2 大气压,精确至 0.1 kPa。
- 11.3 以百分数形式报告所有体积读数。
 - 11.3.1 手动法:精确至 0.5。
 - 11.3.2 自动法:精确至 0.1。
- 11.4 报告所有温度读数。
 - 11.4.1 手动法:精确至 0.5 °C。
 - 11.4.2 自动法:精确至 0.1 °C。
 - 11.4.3 温度读数经大气压修正后,下述数据报告前不需作进一步的计算:初馏点、干点、终馏点、分解点和所有回收百分数相对应的温度读数。
 - 11.4.4 报告中应指明温度读数是否经过大气压修正。
- 11.5 在温度读数未被修正到 101.3 kPa 时,根据 9.19 和 10.1 分别报告残留百分数和损失百分数。
- 11.6 计算蒸发百分数时不要采用校正损失。
- 11.7 当测定试样为汽油或 0 组或 1 组的其他产品,或者试样蒸馏测定的损失百分数大于 2.0% 时,建议报告温度读数和蒸发百分数之间的关系。对其他情况,可报告温度读数与蒸发百分数或回收百分数的关系。每份报告应明确指出所采用的对应关系。

手动法:如果结果是以蒸发百分数对温度读数给出的,报告是采用了计算法还是图解法(见 10.6)。

- 11.8 报告是否使用了 6.5.2 和 6.5.3 中所述的干燥剂。
- 11.9 附录 F 中表 F.1 为报告数据示例。表中给出了回收百分数所对应的温度读数及校正温度读数的数据,还给出了损失百分数、校正损失及蒸发百分数所对应的校正温度读数的数据。

12 精密度和偏差

12.1 精密度

本标准的精密度是在 26 个实验室对 14 个汽油样品、在 4 个实验室对 8 个煤油样品采用手动法、在 3 个实验室对 6 个煤油样品采用自动法、在 5 个实验室对 10 个柴油样品分别采用手动法和自动法进行实验室统计试验得到的结果所确定的。附录 H 中表 H.1 给出了不同组产品、不同蒸馏方法精密度所处章条及所使用的表的信息。

12.2 温度变化率或斜率

- 12.2.1 确定一个结果的精密度,通常需确定此点的温度变化率或变化斜率。这个以 S_c 表示的变量等于每回收百分数或每蒸发百分数的温度变化。
- 12.2.2 对 1 组的手动法和所有组的自动法,初馏点和终馏点的精密度不需要计算温度变化率。
- 12.2.3 除 12.2.2 和 12.2.4 规定之外,蒸馏过程中任意点的斜率均可用式(7)计算,所使用的数据见表 7。

$$S_c = (T_u - T_L) / (V_u - V_L) \quad \dots\dots\dots(7)$$

式中:

- S_c ——斜率,°C/%;
- T_u ——较高的温度,单位为摄氏度(°C);
- T_L ——较低的温度,单位为摄氏度(°C);
- V_u —— T_u 相应的回收百分数或蒸发百分数,%;
- V_L —— T_L 相应的回收百分数或蒸发百分数,%。
- V_{EP} ——终馏点相应的回收百分数或蒸发百分数(见表 7),%。

表 7 确定 S_c 斜率的数据点

%

斜率点 ^a	IBP	5	10	20	30	40	50	60	70	80	90	95	EP
T_L 数据点 ^b	0	0	0	10	20	30	40	50	60	70	80	90	95
T_U 数据点 ^c	5	10	20	30	40	50	60	70	80	90	90	95	V_{EP}
$V_U - V_L$	5	10	20	20	20	20	20	20	20	20	10	5	$V_{EP} - 95$

^a 在规定回收百分数或蒸发百分数的所求斜率点。
^b 在相应回收百分数或蒸发百分数所对应的较低温度点。
^c 在相应回收百分数或蒸发百分数所对应的较高温度点。

12.2.4 如果终馏点出现在 95% 回收或蒸发百分数之前, 终馏点的斜率用式(8)进行计算:

$$S_c = (T_{EP} - T_{HR}) / (V_{EP} - V_{HR}) \quad \dots\dots\dots (8)$$

式中:

T_{EP} 或 T_{HR} ——下标规定回收百分数的温度, 单位为摄氏度(°C);

V_{EP} 或 V_{HR} ——下标规定的回收百分数, %;

EP——终馏点;

HR——在终馏点之前的最高读数, 80% 或 90%。

12.2.5 对于 10%~85% 回收百分数之间未列于表 7 中的数据点, 用式(9)计算温度变化率:

$$S_c = 0.05(T_{(V+10)} - T_{(V-10)}) \quad \dots\dots\dots (9)$$

12.2.6 对 1 组样品, 其精密度数据是基于蒸发百分数数据计算的斜率得到的。

12.2.7 对 2 组、3 组和 4 组样品, 精密度数据(见表 9、表 10)是基于回收百分数数据计算的斜率得到的。

12.2.8 当结果以回收百分数报告时, 计算精密度所用的斜率由回收百分数确定。当结果以蒸发百分数报告时, 精密度计算所用斜率由蒸发百分数确定。

12.3 手动法

12.3.1 重复性(95%置信水平)

12.3.1.1 0 组: 终馏点重复测定的两个结果之差不应超过 3.5 °C。对每个规定体积分数所对应温度读数重复测定的两个结果之差, 不应超过在规定体积分数处相应 2 mL 馏出液变化所对应的温度变化值。附录 I 给出了此温度变化值的计算示例。

12.3.1.2 1 组: 由同一实验室的同一操作者, 使用同一仪器, 对相同试样所得的连续试验结果之差不应超过表 8 中规定的值。

12.3.1.3 2 组、3 组和 4 组: 由同一实验室的同一操作者, 使用同一仪器, 对相同试样所得的连续试验结果之差不应超过表 9 中规定的值。

12.3.2 再现性(95%置信水平)

12.3.2.1 0 组: 再现性未确定。

12.3.2.2 1 组: 由不同实验室的不同操作者, 使用不同仪器, 对相同试样所得的两个单一和独立的试验结果之差, 不应超过表 8 中规定的值。

表 8 1 组的重复性和再现性

体积分数/%	手动法重复性 r^* /°C	手动法再现性 R^* /°C	自动法重复性 r^* /°C	自动法再现性 R^* /°C
初馏点	3.3	5.6	3.9	7.2
5	$1.9 + 0.86S_c$	$3.1 + 1.74S_c$	$2.1 + 0.67S_c$	$4.4 + 2.0S_c$
10	$1.2 + 0.86S_c$	$2.0 + 1.74S_c$	$1.7 + 0.67S_c$	$3.3 + 2.0S_c$

表 8 (续)

体积分数/%	手动法重复性 r^s /°C	手动法再现性 R^s /°C	自动法重复性 r^s /°C	自动法再现性 R^s /°C
20	$1.2+0.86S_c$	$2.0+1.74S_c$	$1.1+0.67S_c$	$3.3+2.0S_c$
30~70	$1.2+0.86S_c$	$2.0+1.74S_c$	$1.1+0.67S_c$	$2.6+2.0S_c$
80	$1.2+0.86S_c$	$2.0+1.74S_c$	$1.1+0.67S_c$	$1.7+2.0S_c$
90	$1.2+0.86S_c$	$0.8+1.74S_c$	$1.1+0.67S_c$	$0.7+2.0S_c$
95	$1.2+0.86S_c$	$1.1+1.74S_c$	$2.5+0.67S_c$	$2.6+2.0S_c$
终馏点	3.9	7.2	4.4	8.9

^a S_c 为依据 12.2 计算得到的斜率。

12.3.2.3 2组、3组和4组:由不同实验室的不同操作者,使用不同仪器,对相同试样所得的两个单一和独立的试验结果之差,不应超过表9中规定的值。

表 9 2组、3组和4组重复性和再现性(手动法)

体积分数/%	重复性 r^s /°C	再现性 R^s /°C
初馏点	$1.0+0.35S_c$	$2.8+0.93S_c$
5~95	$1.0+0.41S_c$	$1.8+1.33S_c$
终馏点	$0.7+0.36S_c$	$3.1+0.42S_c$
温度读数相应的体积分数	$0.7+0.92/S_c$	$1.5+1.78/S_c$

^a S_c 为依据 12.2 计算得到的斜率。

12.4 自动法

12.4.1 重复性(95%置信水平)

12.4.1.1 0组:终馏点重复测定的两个结果之差不应超过 3.5 °C。对每个规定体积分数所对应温度读数重复测定的两个结果之差,不应超过在规定体积分数处相应 2 mL 馏出液变化所对应的温度变化值。附录 I 给出了此温度变化值的计算示例。

12.4.1.2 1组:由同一实验室的同一操作者,使用同一仪器,对相同试样所得的连续试验结果之差,不应超过表8中规定的值。

12.4.1.3 2组、3组和4组:由同一实验室的同一操作者,使用同一仪器,对相同试样所得的连续试验结果之差不应超过表10中规定的值。

表 10 2组、3组和4组重复性和再现性(自动法)

体积分数/%	重复性 r^s /°C	再现性 R^s /°C
初馏点	3.5	8.5
2	3.5	$2.6+1.92S_c$
5	$1.1+1.08S_c$	$2.0+2.53S_c$
10	$1.2+1.42S_c$	$3.0+2.64S_c$
20~70	$1.2+1.42S_c$	$2.9+3.97S_c$
80	$1.2+1.42S_c$	$3.0+2.64S_c$
90~95	$1.1+1.08S_c$	$2.0+2.53S_c$
终馏点	3.5	10.5

^a S_c 为依据 12.2 计算得到的斜率。

12.4.2 再现性(95%置信水平)

12.4.2.1 0组:再现性未确定。

12.4.2.2 1组:由不同实验室的不同操作者,使用不同仪器,对相同试样所得的两个单一和独立试验结果之差,不应超过表8中规定的值。

12.4.2.3 2组、3组和4组:由不同实验室的不同操作者,使用不同仪器,对相同试样所得的两个单一和独立试验结果之差,不应超过表10中规定的值。

12.5 偏差

12.5.1 绝对偏差:由于使用全浸式玻璃液体温度计或模拟此玻璃液体温度计的温度传感系统,本方法所得到的蒸馏温度比真实温度稍低一点。偏差的大小取决于被测产品类型和所使用的温度计。

12.5.2 与其他方法的相对偏差:本方法测得的蒸馏特性的经验结果与用ASTM D2892所得实沸点蒸馏曲线结果之间存在偏差。此偏差的大小及其与精密度的关系尚未作过精确的研究。

12.5.3 手动法与自动法的相对偏差:根据采用手动仪器和自动仪器进行试验的实验室间的研究证明,没有统计数据结果可以说明手动法与自动法的测定结果之间存在偏差。

附录 A
(规范性附录)
仪器的详述

A.1 蒸馏烧瓶

由耐热玻璃制,尺寸和公差见图 A.1。

单位为毫米

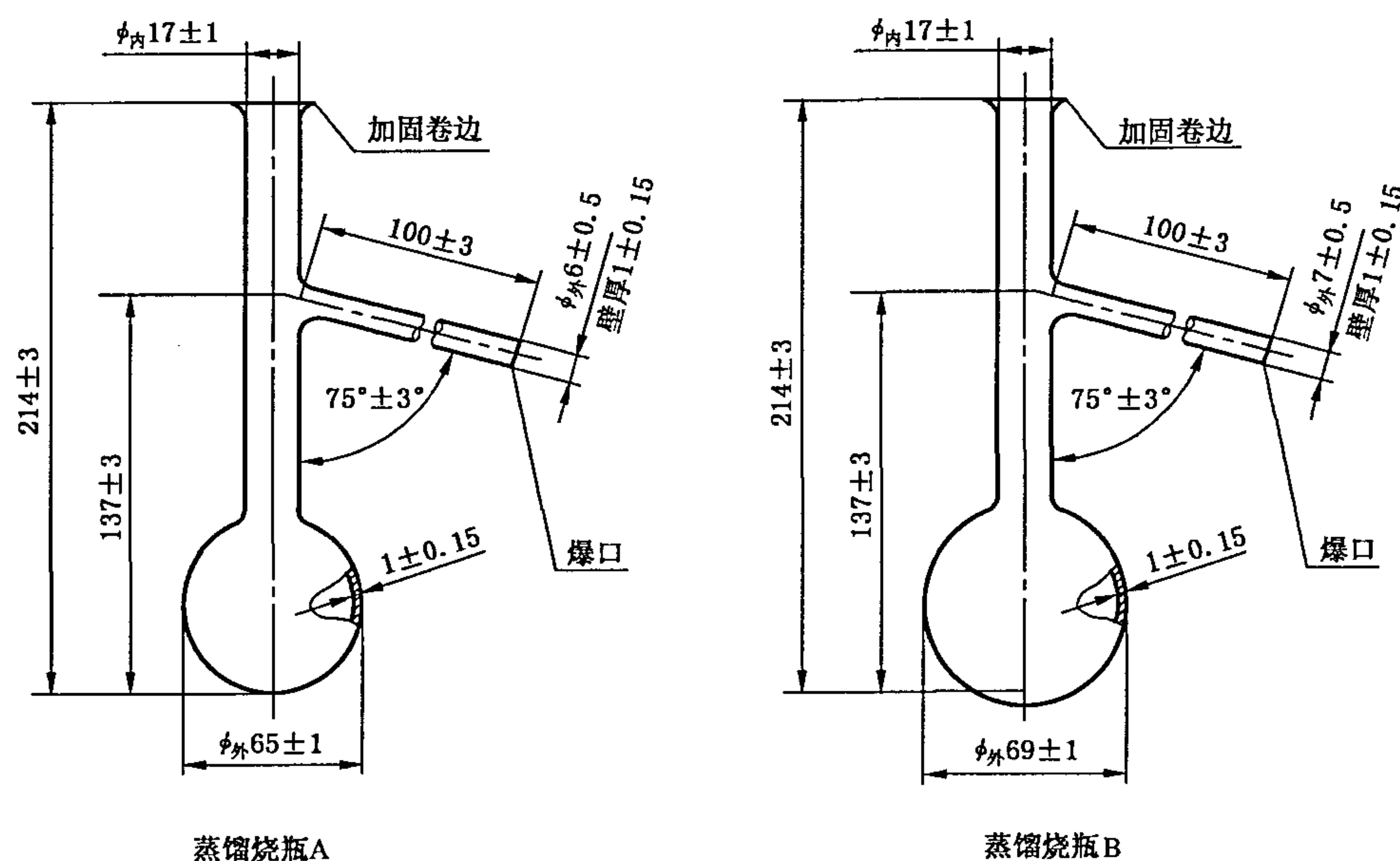


图 A.1 蒸馏烧瓶 A(100 mL)、蒸馏烧瓶 B(125 mL)

注: 对于要求测定干点的试验,最好选用瓶底和瓶壁厚度一致、经专门挑选的蒸馏烧瓶。

A.2 冷凝器和冷凝浴

A.2.1 典型的冷凝器和冷凝浴见图 1 和图 2 所示。

A.2.2 冷凝器由无缝防腐的金属管制成,长 560 mm±5 mm,外径 14 mm,壁厚 0.8mm~0.9 mm。

注: 黄铜和不锈钢是作为冷凝管的合适材料。

A.2.3 冷凝器应置于能使冷凝管有 393 mm±3 mm 的长度部分与冷却介质相接触的位置。冷凝管露在冷凝浴外的部分,上端长为 50 mm±3 mm,下端长为 114 mm±3 mm。露出的上端管冷凝管设计成与垂直方向呈 75°±3°角,在冷凝浴内的冷凝管可以是直管,也可以是弯曲成任何平滑曲线的曲管。冷凝曲管相对于水平面的平均梯度为 15°±1°,任意 10 cm 长度段的梯度均不能超出 15°±3°的范围。露出的冷凝管下端应设计成向下弯曲,其长为 76 mm,且末端应切成锐角。为使馏出物沿接收量筒壁流下,可采用液滴导流器接在冷凝管出口,或也可使冷凝管下端稍微向后弯曲,以确保其在低于接收量筒顶部 25 mm~32 mm 处与量筒壁相接触。图 A.2 为合适的冷凝管下端结构示意图。

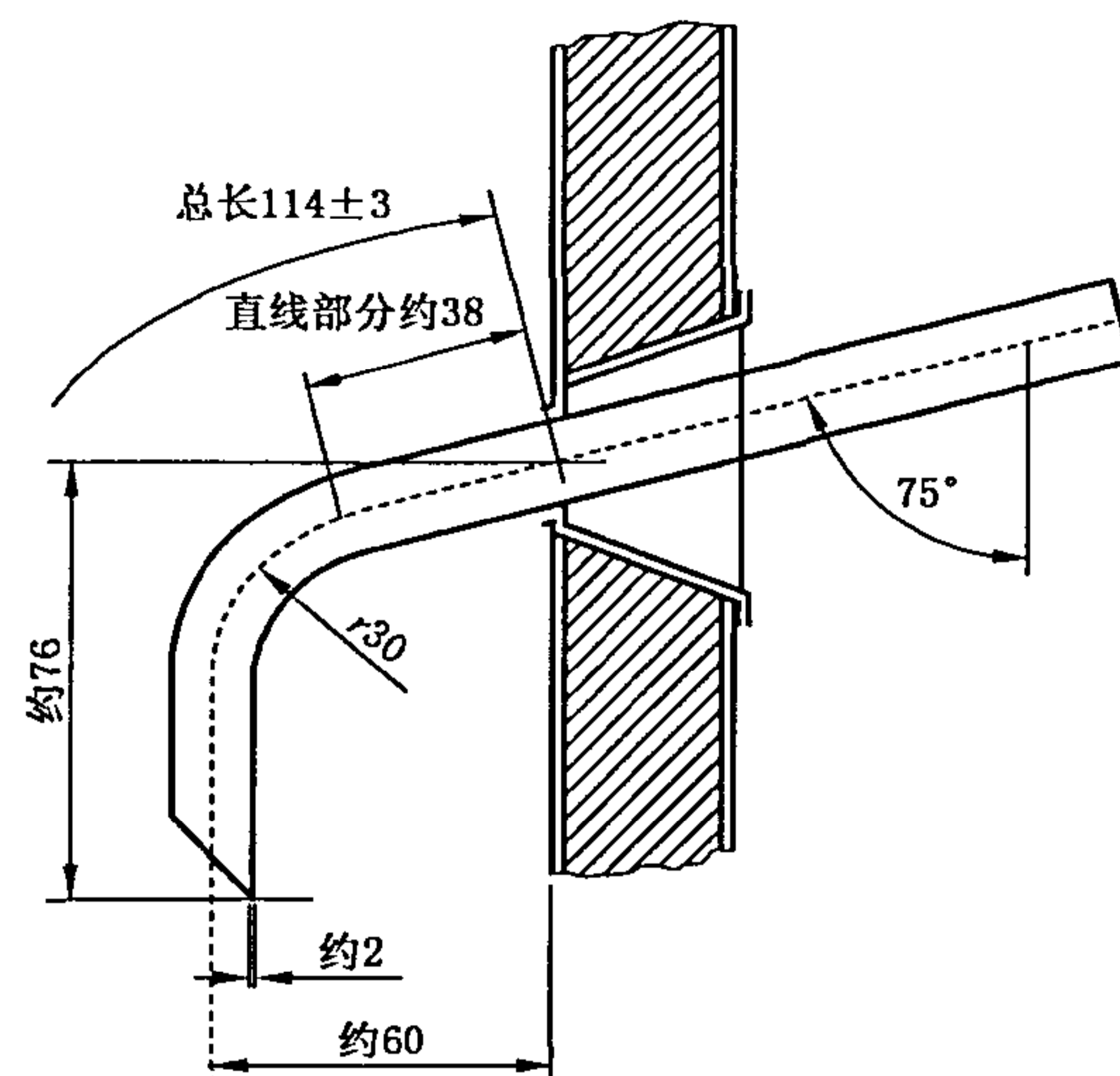


图 A.2 冷凝管下部结构图

A.2.4 冷凝浴的体积和构造依所用的冷却介质而定,浴的冷却能力应足以在冷却过程中维持所规定的温度,从而使冷凝器发挥最佳作用。一个冷凝浴可用于多个冷凝管。

A.3 蒸馏烧瓶使用的金属防护罩或围屏(只用于手动仪器)

A.3.1 用于燃气加热器的防护罩(见图 1):此罩是为给操作人员提供保护用,但在操作过程中需能使操作人员方便地接近加热器和蒸馏烧瓶。通常罩的高为 480 mm,长为 280 mm,宽为 200 mm,由厚度为 0.8 mm 的金属片制成。此罩至少应开一个窗口,以便在蒸馏末期观察干点。

A.3.2 用于电加热器的防护罩(见图 2):通常罩的高为 440 mm,长为 200 mm,宽为 200 mm,由厚度为 0.8 mm 的金属片制成,并且在前部开一个窗口。此罩至少应有一个窗口,以便在蒸馏末期观察干点。

A.4 加热器

A.4.1 燃气加热器(见图 1):能够在规定时间内使试样从低温升温至出现第一滴冷凝液,并在规定速率下完成整个蒸馏过程。应配有灵敏的手动控制阀和燃气压力调节器,以便对加热进行更好的控制。

A.4.2 电加热器(见图 2):热阻滞低。

注:能在 0 W~1 000 W 内调节的电加热器是适合的。

A.5 蒸馏烧瓶支架

A.5.1 第一种类型:第一种类型的蒸馏烧瓶支架用于燃气加热器(见图 1)。这种支架可为实验室常用的环形支架,直径为 100 mm 或更大,支撑在罩内部的托架上,或为在罩外可调节的平台。在环形支架或平台上安装一个由陶瓷或其他耐热材料制成的硬板,板厚 3 mm~6 mm,中心开一个 76 mm~100 mm 直径的孔,其外边缘尺寸稍小于罩的内边缘。

A.5.2 第二种类型:第二种类型的蒸馏烧瓶支架用于电加热器(见图 2)。该装置包括一套安放电加热器的可调节系统,在电加热器上方配有放置蒸馏烧瓶支板的装备。整个装置可从罩外进行调节。

A.6 蒸馏烧瓶支板

A.6.1 蒸馏烧瓶支板由 3 mm~6 mm 厚的陶瓷或其他耐热材料制成。蒸馏烧瓶支板根据中心开孔尺寸的大小分为 A、B、C 三类,各类尺寸详见表 3。蒸馏烧瓶支板的尺寸应足以保证加热蒸馏烧瓶的热量仅来自其中心开孔,而使蒸馏烧瓶其他部位的受热量减至最小。

警告:含石棉的材料不能用于制作蒸馏烧瓶支板。

A.6.2 蒸馏烧瓶支板应能在不同水平方向上作轻微移动以适应蒸馏烧瓶的位置,使蒸馏烧瓶只能通过支板的开孔进行直接加热。通常蒸馏烧瓶的位置可通过调节插入冷凝器的蒸馏烧瓶支管长度来调整。

A.6.3 蒸馏烧瓶支架装置应能垂直移动,以便蒸馏烧瓶支板在蒸馏过程中能直接接触到蒸馏烧瓶的底部。向下移动此装置可以方便地安装或拆卸蒸馏烧瓶。

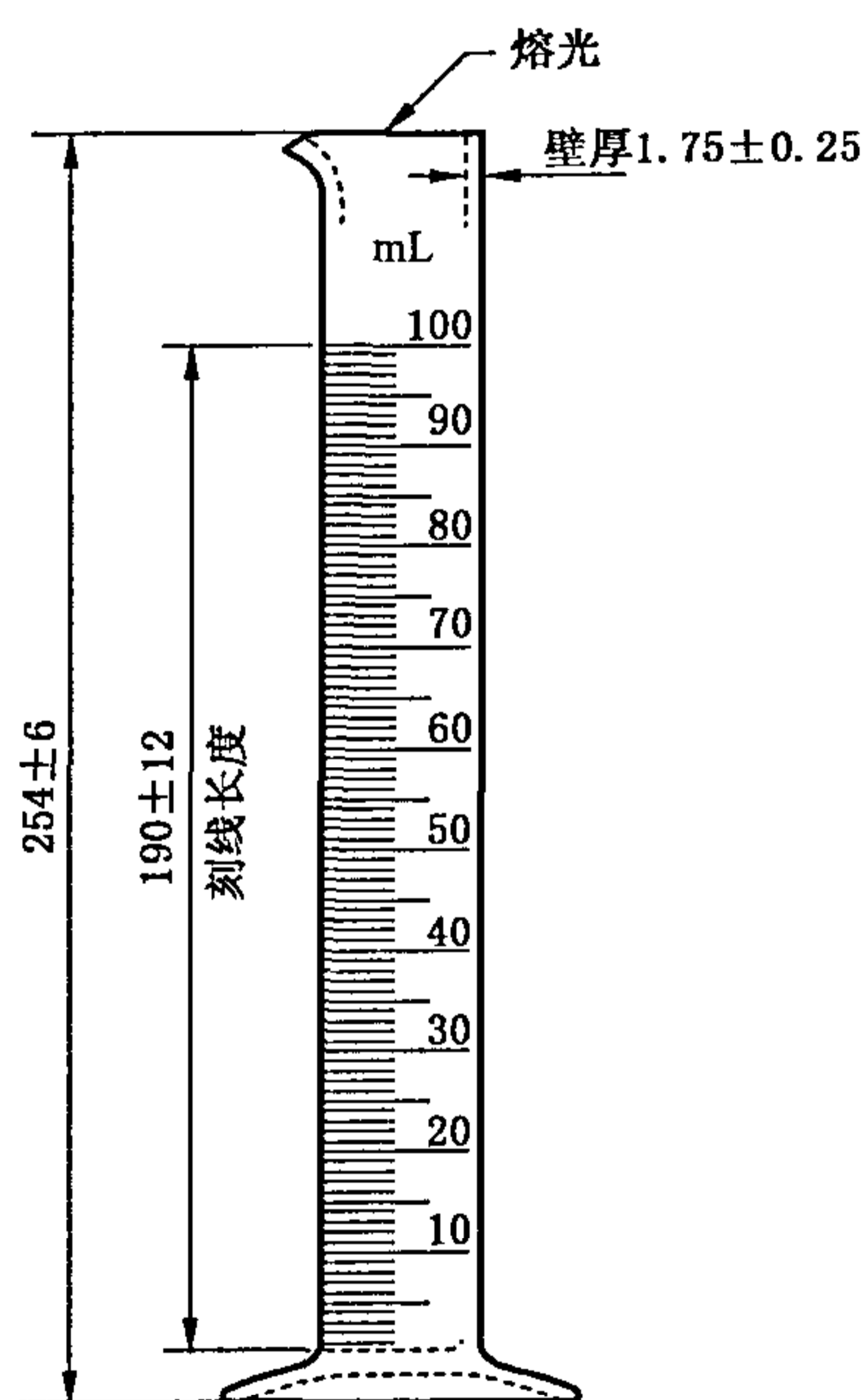
A.7 接收量筒

A.7.1 接收量筒应能够测量和收集 100 mL 试样,其底部形状应能使空量筒放置在与水平面成 13° 角的台面上时不倾覆。

A.7.1.1 手动法:量筒的刻度以 1 mL 为间隔,且在量筒 100 mL 处有刻线。接收量筒的详细结构和公差见图 A.3。

A.7.1.2 自动法:量筒的尺寸结构应符合图 A.3 的规定。只要不影响液位跟踪器的操作,允许在量筒低于 100 mL 的体积处刻线。用于自动仪器的接收量筒也可有一个金属底座。

单位为毫米



注:容量 100 mL,分度值为 1 mL;容量公差为 ±1.0 mL。

图 A.3 100 mL 带刻度接收量筒

A.7.2 如果需要,在蒸馏过程中,接收量筒可浸入冷却浴的冷却介质中,浸没深度高于量筒 100 mL 刻线,冷却浴为透明玻璃或透明塑料制的高型烧杯;或者将接收量筒放置于恒温浴空气循环室中。

A.8 残留物量筒

5 mL 带刻度量筒,分度值为 0.1 mL,刻线从 0.1 mL 开始。量筒顶口可卷边。

附 录 B
(规范性附录)

电子温度测量系统与玻璃水银温度计温度滞后时间差异的确定

B.1 概述

电子温度测量装置的响应时间本身比玻璃水银温度计的响应时间更迅速。普通用途的温度测量装置由传感器、外罩和/或电子系统及相关软件组成,其设计模拟了玻璃水银温度计的温度滞后。

B.2 测定方法和样品

B.2.1 为确定这种温度测量装置与玻璃水银温度计的滞后时间差异,对诸如汽油、煤油、喷气燃料或轻柴油的样品,按照本试验方法的规定步骤,使用电子温度测量系统进行分析。在大多数情况下,采用自动仪器的标准蒸馏步骤进行测定。

B.2.2 不要使用单一的纯化合物、馏分范围非常窄的产品或由少于六种化合物组成的合成油进行此试验。

B.2.3 用实验室典型的代表性样品进行试验可得到最好的结果,或使用5%~95%馏程范围至少为100℃的全馏程混合物样品进行试验。

B.3 滞后时间差异确定

B.3.1 根据样品的馏程范围,相应选择低温范围或高温范围玻璃水银温度计代替电子温度测量装置。

B.3.2 用玻璃水银温度计重复蒸馏试验,按9.14规定手工记录不同回收百分数下相应的温度。

B.3.3 计算本试验在所观测斜率变化下($\Delta T/\Delta V$)不同温度读数的重复性。

B.3.4 比较使用这两种温度测量装置得到的试验数据,任意点的数据差异应等于或小于该点的重复性。如果此差异大于重复性,应更换电子温度测量装置和/或调整其电子部件。

附 录 C
(资料性附录)

模拟玻璃水银温度计露出液柱影响的步骤

C.1 概述

C.1.1 当使用无露出液柱误差的电子温度传感器或其他温度传感器时,这类传感器或相关的数据系统的输出值应能模拟玻璃水银温度计的测量值。根据自动仪器制造商提供的信息,C.2中所示的公式正在使用。

C.1.2 C.2.1中所示公式的应用具有局限性,仅用于提供信息。除了露出液柱的校正之外,电子传感器和相关的数据系统还应模拟玻璃水银温度计温度响应时间的滞后。

C.2 露出液柱校正

C.2.1 在需要使用低温范围玻璃水银温度计(GB-46号)的情况下,在低于20℃时,不需进行露出液柱校正;高于20℃时,采用式(C.1)计算校正温度:

$$T_{\text{cor}} = T_t - 0.000\ 162 \times (T_t - 20\ ^\circ\text{C})^2 \quad \dots\dots\dots(\text{C.1})$$

式中:

T_{cor} ——低温范围玻璃水银温度计模拟温度,单位为摄氏度(℃);

T_t ——温度传感器的实测温度,单位为摄氏度(℃)。

C.2.2 在需要使用高温范围玻璃水银温度计(GB-47号)的情况下,在低于35℃时,不需进行露出液柱校正;高于35℃时,采用式(C.2)计算校正温度:

$$T_{\text{cor}} = T_t - 0.000\ 131 \times (T_t - 35\ ^\circ\text{C})^2 \quad \dots\dots\dots(\text{C.2})$$

式中:

T_{cor} ——高温范围玻璃水银温度计模拟温度,单位为摄氏度(℃);

T_t ——温度传感器的实测温度,单位为摄氏度(℃)。

附 录 D (规范性附录)

在规定温度读数时的蒸发百分数或回收百分数测定步骤及精密度计算示例

D.1 概述

许多规格对油品在规定温度读数时的特定蒸发百分数或回收百分数,规定其最大值、最小值或范围。这些数值通常表示为“E×××”或“R×××”,其中“×××”是指规定温度。

D.2 大气压修正

确定大气压,并用 10.3 中式(2)“ $t_c = \times \times \times ^\circ\text{C}$ ”计算规定温度读数的修正值:

- 手动法:确定修正值,精确至 0.5 °C;
- 自动法:确定修正值,精确至 0.1 °C。

D.3 经大气压修正后的预期温度读数

确定经大气压修正之后可得到“×××°C”的预期温度读数。如果大气压高于 101.3 kPa,在所需修正的温度上加上修正值的绝对值得到预期值;如果大气压低于 101.3 kPa,在所需修正的温度上减去修正值的绝对值得到预期值。

D.4 蒸馏

依 D.5 和 D.6 所述,按照第 9 章的规定进行蒸馏。

D.5 手动法测定步骤

D.5.1 在 D.3 确定的所需预期温度读数约±10 °C 的范围内,以 1% 体积的间隔记录温度-体积读数。

D.5.2 如果蒸馏的目的仅是为了确定“E×××”或“R×××”,则在所需温度范围之外再收集至少 2 mL 馏出物后停止蒸馏。否则应按第 9 章的规定继续蒸馏,并按 10.1 的规定测定损失百分数。

D.5.2.1 如果蒸馏的目的是为确定“E×××”,且在所需温度范围之外又收集到 2 mL 馏出物后蒸馏终止,待馏出物完全滴落到接收量筒中。使蒸馏烧瓶中的内容物冷却至约低于 40 °C 后,将该内容物倒入接收量筒中。记录接收量筒中试样的体积,精确至 0.5 mL,直至在 2 min 内两次连续观测值一致。

D.5.2.2 将 D.5.2.1 所得接收量筒中的试样体积作为总回收百分数,用 100% 减去总回收百分数得到试样的损失百分数。

D.6 自动法测定步骤

D.6.1 在 D.3 确定的所需预期温度读数约±10 °C 的范围内,以 0.1% 体积或更小的间隔记录温度-体积数据。

D.6.2 按照第 9 章的规定,继续蒸馏试验,且依据 10.1 的规定测定损失百分数。

D.7 计算

D.7.1 手动法:如果未得到由 D.3 计算的准确温度时的回收百分数读数,可用相邻两个读数通过内差方法来确定所需温度的回收百分数。10.6.1 所述的线性算法或 10.6.2 所述的图解法都可使用。该回收百分数等于“R×××”。

D.7.2 自动法:报告相应于最接近预期温度读数的观测体积,精确至 0.1% 体积。此值即为回收百分

数“R×××”。

D.7.3 手动和自动方法:根据 D.7.1 或 D.7.2 及 10.5 中式(5)所述,将回收百分数“R×××”加上损失百分数,便可确定“E×××”。

根据 11.6 规定,计算蒸发百分数时不要使用校正损失。

D.8 精密度确定

D.8.1 尚未直接在实验室间进行统计试验确定在规定温度时的蒸发或回收百分数的测定精密度。在规定温度时的蒸发或回收百分数的测定精密度相当于该点温度测量的精密度除以温度对蒸发或回收百分数的变化率。斜率值高则估测的精密度会较差。

D.8.2 按照 12.2 规定,用式(7)和包括所需温度在内的温度值,计算温度读数变化率或斜率 S_c 。

D.8.3 用斜率 S_c 以及表 8、表 9 或表 10 中的数据,计算温度测定的重复性 r 或再现性 R 。

D.8.4 用式(D.1)和式(D.2)确定在规定温度时的蒸发或回收百分数测定的重复性和再现性:

$$r_{(v\%)} = r/S_c \dots\dots\dots (D.1)$$

$$R_{(v\%)} = R/S_c \dots\dots\dots (D.2)$$

式中:

$r_{(v\%)}$ ——在规定温度时的蒸发或回收百分数测定重复性, %;

$R_{(v\%)}$ ——在规定温度时的蒸发或回收百分数测定再现性, %;

r ——在观测蒸发或回收百分数时所对应的温度测定的重复性,单位为摄氏度(°C);

R ——在观测蒸发或回收百分数时所对应的温度测定的再现性,单位为摄氏度(°C);

S_c ——在规定温度时的每蒸发或回收百分数的温度变化率, °C/%。

D.9 精密度计算示例

D.9.1 表 D.1 给出了使用自动仪器测定 1 组样品得到的蒸馏数据。

表 D.1 自动法测定 1 组样品的蒸馏特性数据

回收体积/mL	温度/°C	93.3 °C时的回收体积/mL
10	84	18.0
20	94	
30	103	
40	112	
蒸发体积/mL	温度/°C	93.3 °C时的蒸发体积/mL
10	83	18.4
20	94	
30	103	
40	111	

D.9.2 用自动法测定 1 组样品,在 93.3 °C测定得到的蒸发百分数的再现性确定如下:

D.9.2.1 首先根据式(D.3)确定在期望温度时的斜率:

$$S_c (\text{°C}/\%) = 0.1 \times (T_{20} - T_{10})$$

$$= 0.1 \times (94 - 83) = 1.1 \dots\dots\dots (D.3)$$

D.9.2.2 用表 8 按式(D.4)确定 R 值,即观测蒸发百分数时所对应温度测定的再现性,此时观测蒸发百分数是 18.4%:

$$\begin{aligned}R(^{\circ}\text{C}) &= 3.3 + 2.0S_c \\ &= 3.3 + 2.0 \times 1.1 = 5.5 \dots\dots\dots (\text{D.4})\end{aligned}$$

D.9.2.3 从计算的 R 值,根据 D.8.4 的规定按式(D.5)确定在 93.3 $^{\circ}\text{C}$ 时蒸发百分数测定的再现性 $R_{(v\%)}$:

$$\begin{aligned}R_{(v\%)} (\%) &= R/S_c \\ &= 5.5/1.1 = 5.0 \dots\dots\dots (\text{D.5})\end{aligned}$$

附 录 E

(资料性附录)

根据观测损失和大气压确定校正损失数据表

可用表 E.1 中所列的数据根据观测损失和大气压确定校正损失。

表 E.1 根据观测损失和大气压确定校正损失

		大气压/kPa																							
从	到	76.1	80.9	84.5	87.3	89.6	91.5	93.1	94.1	95.5	96.4	97.2	97.9	98.4	98.9	99.5	100.0	100.4	100.8	101.2	101.5	102.0	102.4	102.8	103.2
观测损失/ %		80.8	84.4	87.2	89.5	91.4	93.0	94.0	95.4	96.3	97.1	97.8	98.3	98.8	99.4	99.9	100.3	100.7	101.1	101.4	101.9	102.3	102.7	103.1	103.5
		校正损失/%																							
整数位																									
0	0.37	0.35	0.33	0.31	0.29	0.27	0.25	0.23	0.20	0.18	0.16	0.14	0.13	0.11	0.09	0.06	0.04	0.02	-0.00	-0.02	-0.06	-0.09	-0.13	-0.17	
1	0.63	0.65	0.67	0.69	0.71	0.73	0.75	0.78	0.80	0.82	0.84	0.86	0.87	0.89	0.92	0.94	0.96	0.98	1.00	1.03	1.06	1.09	1.13	1.17	
2	0.89	0.95	1.01	1.08	1.14	1.20	1.26	1.33	1.40	1.46	1.52	1.57	1.62	1.68	1.75	1.81	1.87	1.94	2.00	2.08	2.17	2.27	2.38	2.51	
3	1.15	1.25	1.36	1.46	1.57	1.67	1.77	1.88	1.99	2.09	2.19	2.28	2.37	2.47	2.58	2.69	2.79	2.90	3.00	3.13	3.29	3.45	3.63	3.84	
4	1.41	1.56	1.70	1.84	1.99	2.14	2.28	2.43	2.59	2.73	2.87	3.00	3.12	3.26	3.41	3.56	3.70	3.85	4.00	4.18	4.40	4.63	4.89	5.18	
5	1.68	1.86	2.04	2.23	2.42	2.61	2.79	2.98	3.19	3.37	3.55	3.71	3.87	4.05	4.25	4.44	4.62	4.81	5.00	5.23	5.51	5.81	6.14	6.52	
6	1.94	2.16	2.39	2.61	2.84	3.08	3.30	3.53	3.78	4.01	4.23	4.42	4.62	4.84	5.08	5.31	5.53	5.77	6.00	6.28	6.63	6.99	7.40	7.86	
7	2.20	2.46	2.73	3.00	3.27	3.55	3.80	4.08	4.38	4.65	4.90	5.14	5.37	5.63	5.91	6.18	6.44	6.73	7.00	7.33	7.74	8.17	8.65	9.20	
8	2.46	2.76	3.07	3.38	3.70	4.02	4.31	4.63	4.98	5.28	5.58	5.85	6.12	6.41	6.74	7.06	7.36	7.69	8.00	8.38	8.86	9.35	9.90	10.53	
9	2.72	3.07	3.41	3.76	4.12	4.49	4.82	5.18	5.57	5.92	6.26	6.56	6.87	7.20	7.57	7.93	8.27	8.65	9.00	9.43	9.97	10.53	11.16	11.87	
10	2.98	3.37	3.76	4.15	4.55	4.96	5.33	5.73	6.17	6.56	6.94	7.28	7.62	7.99	8.41	8.81	9.19	9.60	10.00	10.48	11.08	11.71	12.41	13.21	
11	3.24	3.67	4.10	4.53	4.97	5.43	5.84	6.28	6.77	7.20	7.61	7.99	8.37	8.78	9.24	9.68	10.10	10.56	11.00	11.53	12.20	12.89	13.67	14.55	
12	3.50	3.97	4.44	4.92	5.40	5.90	6.35	6.83	7.36	7.84	8.29	8.71	9.12	9.57	10.07	10.56	11.02	11.52	12.00	12.59	13.31	14.07	14.92	15.89	
13	3.76	4.27	4.78	5.30	5.83	6.36	6.86	7.39	7.96	8.47	8.97	9.42	9.86	10.36	10.90	11.43	11.93	12.48	13.00	13.64	14.43	15.25	16.17	17.22	
14	4.03	4.58	5.13	5.69	6.25	6.83	7.36	7.94	8.56	9.11	9.64	10.13	10.61	11.15	11.74	12.31	12.85	13.44	14.00	14.69	15.54	16.43	17.43	18.56	
15	4.29	4.88	5.47	6.07	6.68	7.30	7.87	8.49	9.15	9.75	10.32	10.85	11.36	11.93	12.57	13.18	13.76	14.40	15.00	15.74	16.66	17.61	18.68	19.90	

表 E.1 (续)

		大气压/kPa																																																																																																																																																																								
从	到	76.1	80.9	84.4	84.5	87.2	87.3	89.6	91.5	93.1	94.1	95.5	96.4	97.2	97.9	98.4	98.9	99.5	100.0	100.4	100.8	101.2	101.5	102.0	102.4	102.8	103.2																																																																																																																																															
观测损失/ %		80.8	84.4	87.2	89.5	91.4	93.0	94.0	95.4	96.3	97.1	97.8	98.3	98.8	99.4	99.9	100.3	100.7	101.1	101.4	101.9	102.3	102.7	103.1	103.5																																																																																																																																																	
		校正损失/%																																																																																																																																																																								
整数位		16	17	18	19	20	0.0	0.1	0.2	0.3	0.4	0.5	0.6	0.7	0.8	0.9																																																																																																																																																										
16	17	18	19	20	0.0	0.1	0.2	0.3	0.4	0.5	0.6	0.7	0.8	0.9	0.0	0.1	0.2	0.3	0.4	0.5	0.6	0.7	0.8	0.9	0.0	0.1	0.2	0.3	0.4	0.5	0.6	0.7	0.8	0.9																																																																																																																																								
4.55	5.18	5.81	6.45	7.10	7.77	8.38	9.04	9.75	10.39	11.00	11.56	12.11	12.72	13.40	14.06	14.68	15.36	16.00	16.79	17.77	18.79	19.94	21.24	4.81	5.48	6.16	6.84	7.53	8.24	8.89	9.59	10.35	11.03	11.68	12.27	12.86	13.51	14.23	14.93	15.59	16.31	17.00	17.84	18.88	19.97	21.19	22.58	5.07	5.78	6.50	7.22	7.96	8.71	9.40	10.14	10.94	11.66	12.35	12.99	13.61	14.30	15.07	15.80	16.50	17.27	18.00	18.89	20.00	21.15	22.44	23.91	5.33	6.08	6.84	7.61	8.38	9.18	9.91	10.69	11.54	12.30	13.03	13.70	14.36	15.09	15.90	16.68	17.42	18.23	19.00	19.94	21.11	22.33	23.70	25.25	5.59	6.39	7.18	7.99	8.81	9.65	10.41	11.24	12.14	12.94	13.71	14.41	15.11	15.88	16.73	17.55	18.33	19.19	20.00	20.99	22.23	23.51	24.95	26.59	0.00	0.03	0.06	0.07	0.08	0.09	0.10	0.11	0.12	0.13	0.14	0.14	0.15	0.16	0.17	0.17	0.18	0.19	0.20	0.21	0.22	0.24	0.25	0.27	0.29	0.30	0.32	0.33	0.35	0.38	0.40	0.42	0.45	0.47	0.50	0.54	0.57	0.60	0.63	0.67	0.71	0.75	0.79	0.82	0.86	0.90	0.95	1.00	1.06	1.13	1.20
小数位		0.0	0.1	0.2	0.3	0.4	0.5	0.6	0.7	0.8	0.9																																																																																																																																																															
0.0	0.1	0.2	0.3	0.4	0.5	0.6	0.7	0.8	0.9	0.0	0.1	0.2	0.3	0.4	0.5	0.6	0.7	0.8	0.9	0.0	0.1	0.2	0.3	0.4	0.5	0.6	0.7	0.8	0.9	0.0	0.1	0.2	0.3	0.4	0.5	0.6	0.7	0.8	0.9																																																																																																																																			

附录 F
(资料性附录)
报告数据的计算示例

F.1 数据和计算示例

F.1.1 用于下述计算示例的蒸馏数据列于表 F.1 中。

表 F.1 报告数据示例

样品编号:		大气压: 98.6 kPa		
分析日期:		试验者:		
仪器型号:				
备注: 自动法				
回收百分数/%	大气压		计算法/图解法	
	观测值 98.6 kPa	修正后 101.3 kPa	蒸发百分数/%	校正温度读数/℃
	温度读数/℃	校正温度读数/℃		
初馏点	25.5	26.2	5	26.7
5	33.0	33.7	10	34.1
10	39.5	40.3	15	40.7
15	46.0	46.8	20	47.3
20	54.5	55.3	30	65.7
30	74.0	74.8	40	84.9
40	93.0	93.9	50	101.9
50	108.0	108.9	60	116.9
60	123.0	124.0	70	134.1
70	142.0	143.0	80	156.0
80	166.5	167.6	85	168.4
85	180.5	181.6	90	182.8
90	200.4	201.6	95	202.4
终馏点	215.0	216.2		
最大回收百分数/%	94.2	95.3		
残留百分数/%	1.1	1.1		
损失百分数/%	4.7	3.6		

F.1.2 用式(F.1)将温度读数修正到 101.3 kPa 标准大气压(见 10.3):

$$\text{修正值}(^{\circ}\text{C}) = 0.000\ 9(101.3 - 98.6)(273 + t_c) \dots\dots\dots(\text{F.1})$$

F.1.3 用式(F.2)将损失百分数修正到 101.3 kPa 标准大气压(见 10.4), 计算数据见表 F.1。

$$\text{校正损失}(\%) = 0.5 + (4.7 - 0.5) / \{1 + (101.3 - 98.6) / 8.0\} = 3.6 \dots\dots\dots(\text{F.2})$$

F.1.4 用式(F.3)将最大回收百分数修正到 101.3 kPa 标准大气压[见 10.4 中式(4)]:

$$\text{校正回收百分数}(\%) = 94.2 + (4.7 - 3.6) = 95.3 \dots\dots\dots(\text{F.3})$$

F.2 在规定蒸发百分数时的温度读数计算

F.2.1 在 10% 蒸发百分数(观测损失 4.7%, 即 5.3% 回收百分数)(见 10.6.1)时的校正温度读数按式(F.4)计算:

$$T_{10E}(\text{°C}) = 33.7 + [(40.3 - 33.7)(5.3 - 5)/(10 - 5)] = 34.1 \dots\dots\dots(\text{F.4})$$

F.2.2 在 50% 蒸发百分数(45.3% 回收百分数)(见 10.6.1)时的校正温度读数按式(F.5)计算:

$$T_{50E}(\text{°C}) = 93.9 + [(108.9 - 93.9)(45.3 - 40)/(50 - 40)] = 101.9 \dots\dots\dots(\text{F.5})$$

F.2.3 在 90% 蒸发百分数(85.3% 回收百分数)(见 10.6.1)时的校正温度读数按式(F.6)计算:

$$T_{90E}(\text{°C}) = 181.6 + [(201.6 - 181.6)(85.3 - 85)/(90 - 85)] = 182.8 \dots\dots(\text{F.6})$$

F.2.4 未修正到 101.3 kPa 标准大气压的 90% 蒸发百分数(85.3% 回收百分数)(见 10.6.1)时的温度读数按式(F.7)计算:

$$T_{90E}(\text{°C}) = 180.5 + [(200.4 - 180.5)(85.3 - 85)/(90 - 85)] = 181.7 \dots\dots\dots(\text{F.7})$$

附录 G
(资料性附录)
报告格式说明

报告格式说明见图 G.1 和图 G.2。

“回收百分数”报告表

实验室: _____

日期: _____

时间: _____

试验者: _____

环境温度/℃			
大气压/kPa			
冷凝浴温度/℃			
接收量筒周围冷却浴温度/℃			

回收百分数/%	校正温度读数/℃	时间或速率	
5 mL 残留	IBP		
	5		
	10		
	15		
	20		
	25		
	30		
	35		
	40		
	45		
	50		
	55		
	60		
	65		
	70		
	75		
	80		
85			
90			
95			
	FBP		

回收百分数			
残留百分数			
总回收百分数			
损失百分数		校正损失	
校正回收百分数	校正总回收百分数		

试验开始时的环境温度
试验开始时的环境大气压
在蒸馏过程中的任意点, 在温度观测同时, 在接收量筒中观测到的冷凝物体积, 用试样装样体积分数表示
修正到101.3 kPa标准大气压的温度测量装置的读数
1组、2组和3组: 5 min~10 min, 4组: 5 min~15 min
1组和2组: 60 s~100 s
从5%回收体积到蒸馏烧瓶中5 mL残留物的均匀平均冷凝速率为4 mL/min~5 mL/min
蒸馏烧瓶中达到5 mL残留物时, 在接收量筒中观测到的冷凝物体积
到达终馏点时接收量筒中观测到的冷凝物体积
最大回收百分数
用试样装样体积分数表示的蒸馏烧瓶中残留物的体积
最大回收百分数和蒸馏烧瓶中的残留百分数之和
从蒸馏烧瓶中5 mL残留物到终馏点的时间 ≤ 5 min
100%减总回收百分数
经大气压修正的最大回收百分数
经大气压修正的损失百分数
经大气压修正的最大回收百分数与残留百分数之和

注:

图 G.1 回收百分数报告表

“蒸发百分数”报告表

实验室: _____

日期: _____

时间: _____

试验者: _____

环境温度/℃			
大气压/kPa			
冷凝浴温度/℃			
接收量筒周围冷却浴温度/℃			

回收百分数/%	校正温度读数/℃	时间或速率	蒸发百分数/%	规定蒸发百分数下的温度读数/℃
	IBP		IBP	
	5		5	
	10		10	
	15		15	
	20		20	
	25		25	
	30		30	
	35		35	
	40		40	
	45		45	
	50		50	
	55		55	
	60		60	
	65		65	
	70		70	
	75		75	
	80		80	
	85		85	
	90		90	
5 mL残留				
	95		95	
	FBP		FBP	

回收百分数			
残留百分数			
总回收百分数			
损失百分数		校正后损失	
校正回收百分数		校正总回收百分数	

注: _____

试验开始时的环境温度

试验开始时的环境大气压

在蒸馏过程中的任意点, 在温度观测同时, 在接收量筒中观测到的冷凝物体积, 用试样装样体积分数表示

修正到101.3 kPa标准大气压的温度测量装置的读数

回收百分数与损失百分数的和

用算法或图示法得到的, 温度测量装置在规定蒸发百分数条件下测定的温度

0组: 2 min~5 min
 1组、2组和3组: 5 min~10 min
 4组: 5 min~15 min

1组和2组: 60 s~100 s

0组: 从初馏点到10%回收体积的时间为3 min~4 min
 0组、1组、2组、3组和4组: 从5%或10%回收体积到蒸馏烧瓶中5 mL残留物的均匀平均冷凝速率为4 mL/min~5 mL/min

蒸馏烧瓶中达到5 mL残留物时, 在接收量筒中观测到的冷凝物体积

到达终馏点时, 接收量筒中观测到的冷凝物体积

最大回收百分数

用试样装样体积分数表示的蒸馏烧瓶中残留物的体积

最大回收百分数和蒸馏烧瓶中的残留百分数之和

从蒸馏烧瓶中5 mL残留物到终馏点的时间≤5 min

100%减总回收百分数

经大气压修正的最大回收百分数

经大气压修正的损失百分数

经大气压修正的最大回收百分数和残留百分数之和

图 G.2 蒸发百分数报告表

附 录 H
(资料性附录)

重复性和再现性确定的指示信息

表 H.1 提供了本标准中确定重复性和再现性所使用的表和相关章条的信息。

表 H.1 重复性和再现性确定的指示信息

组 别	方 法	所应用的表或章条	
		重复性	再现性
0 组	手动法	12.3.1.1	12.3.2.1
	自动法	12.4.1.1	12.4.2.1
1 组	手动法	表 8	表 8
	自动法	表 8	表 8
2 组、3 组和 4 组	手动法	表 9	表 9
	自动法	表 10	表 10

附 录 I
(规范性附录)
0 组样品的重复性确定

I.1 重复性要求

对每个规定体积分数所对应温度读数重复测定所得的两个结果之差,不应超过在规定体积分数处相应 2 mL 馏出液变化所对应的温度变化值。

I.2 重复性确定

I.2.1 在 V 体积时,对于第一次测定,在 V 体积之前或之后 2 mL 体积处所测定的两个温度读数与 V 体积处温度读数之差 d ,可按式(I.1)或式(I.2)确定:

$$d_1 = | T_{1(V-2)} - T_{1(V)} | \dots\dots\dots (I.1)$$

$$d_2 = | T_{1(V+2)} - T_{1(V)} | \dots\dots\dots (I.2)$$

I.2.2 对于第二次测定,相应两个温度读数之差 d ,可按式(I.3)或式(I.4)确定:

$$d_3 = | T_{2(V-2)} - T_{2(V)} | \dots\dots\dots (I.3)$$

$$d_4 = | T_{2(V+2)} - T_{2(V)} | \dots\dots\dots (I.4)$$

式中:

$T_{X(V)}$ ——第 X 次测定所得 V 体积所对应的温度读数,单位为摄氏度($^{\circ}\text{C}$);

$T_{X(V-2)}$ ——第 X 次测定所得 V 体积之前 2 mL 即 $(V-2)$ 体积所对应的温度读数,单位为摄氏度($^{\circ}\text{C}$);

$T_{X(V+2)}$ ——第 X 次测定所得 V 体积之后 2 mL 即 $(V+2)$ 体积所对应的温度读数,单位为摄氏度($^{\circ}\text{C}$)。

I.2.3 可按式(I.5)确定这四个 d 值中的最小值:

$$d_{\min} = d_1, d_2, d_3 \text{ 和 } d_4 \text{ 中的最小值} \dots\dots\dots (I.5)$$

I.2.4 对 V 体积分数所对应温度读数重复测定所得的两个结果,如果符合式(I.6)要求,则认为满足重复性规定:

$$| T_{1(V)} - T_{2(V)} | \leq d_{\min} \dots\dots\dots (I.6)$$

中 华 人 民 共 和 国
国 家 标 准
石油产品常压蒸馏特性测定法
GB/T 6536—2010

*

中国标准出版社出版发行
北京复兴门外三里河北街16号
邮政编码:100045

网址 www.spc.net.cn

电话:68523946 68517548

中国标准出版社秦皇岛印刷厂印刷

各地新华书店经销

*

开本 880×1230 1/16 印张 2.75 字数 69 千字

2011年4月第一版 2011年4月第一次印刷

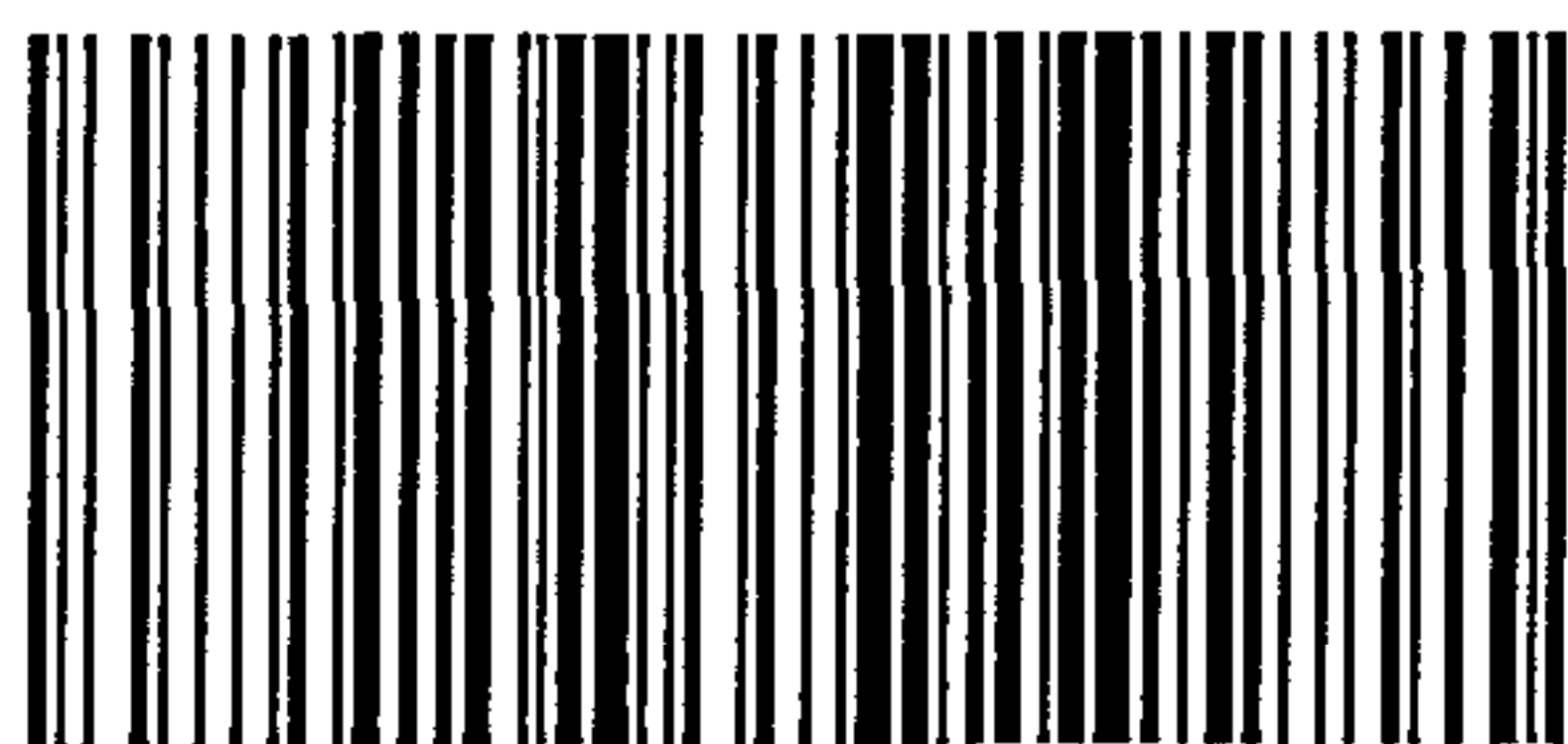
*

书号: 155066·1-42088

如有印装差错 由本社发行中心调换

版权专有 侵权必究

举报电话:(010)68533533



GB/T 6536-2010