

ICS 27.100

E 38

备案号: 26315-2009

# DL

# 中华人民共和国电力行业标准

DL/T 421 — 2009

代替 DL/T 421 — 1991

## 电力用油体积电阻率测定法

Determination of volume resistivity of power oils



2009-07-22 发布

2009-12-01 实施

中华人民共和国国家能源局 发布

## 目 次

前言 .....	II
1 范围 .....	1
2 规范性引用文件 .....	1
3 方法概要 .....	1
4 体积电阻率测试仪 .....	1
5 试剂和材料 .....	2
6 准备工作 .....	2
7 试验步骤 .....	2
8 报告 .....	3
9 精密度 .....	3
附录 A（规范性附录） 体积电阻率测试电极杯 .....	4

## 前 言

本标准是根据《国家发展改革委办公厅关于印发 2006 年行业标准项目计划的通知》（发改办[2006]1093 号文件）的计划要求，对 DL/T 421—1991《绝缘油体积电阻率测定法》标准进行的修订。

本标准主要修订的内容为：

- 将原标准名称“绝缘油体积电阻率测定法”改为“电力用油体积电阻率测定方法”；
- 适用范围增加了抗燃油体积电阻率的测定；
- 规定了体积电阻率测定仪的技术要求；
- 规范了方法步骤；
- 删除了计算部分，其相关内容改在“方法概要”中表述；
- 取消了原标准的附录 A；
- 增加了“附录 A（规范性附录）体积电阻率测试电极杯”。

本标准的附录 A 是规范性附录。

本标准由中国电力企业联合会提出。

本标准由电力行业电厂化学标准化技术委员会归口并解释。

本标准起草单位：无锡供电公司、西安热工研究院有限公司。

本标准主要起草人：徐爱根、孟玉婵、杨元祥。

本标准在执行过程中的意见或建议反馈至中国电力企业联合会标准化中心（北京市白广路二条一号，100761）。

标准资料网 WWW.PV265.COM

## 电力用油体积电阻率测定法

### 1 范围

本标准规定了绝缘油、抗燃油体积电阻率的测定方法。

本标准适用于绝缘油、抗燃油体积电阻率的测定，其他油类介质体积电阻率的测定可参照本标准。

### 2 规范性引用文件

下列文件中的条款通过本标准的引用而成为本标准的条款。凡是注日期的引用文件，其随后所有的修改单（不包括勘误的内容）或修订版均不适用于本标准，但鼓励根据本标准达成协议的各方研究是否可使用这些文件的最新版本。凡是不注日期的引用文件，其最新版本适用于本标准。

GB/T 5654 液体绝缘材料工频相对介电常数、介质损耗因数和体积电阻率的测量

GB/T 7597 电力用油（变压器油、汽轮机油）取样方法

### 3 方法概要

液体内部的直流电场强度与稳态电流密度的商称为液体介质的体积电阻率，通常用  $\rho$  表示，即

$$\rho = \frac{U}{I} = \frac{U}{I} \times \frac{S}{L} = R \times K \quad (1)$$

$$K = \frac{S}{L} = \frac{1}{\epsilon \times \epsilon_0} \times \left( \epsilon \times \epsilon_0 \times \frac{S}{L} \right) = 0.113 \times C_0 \quad (2)$$

式中：

$\rho$ ——被试液体的体积电阻率， $\Omega \cdot \text{m}$ ；

$U$ ——两电极间所加直流电压，V；

$I$ ——两电极间流过直流电流，A；

$S$ ——电极面积， $\text{m}^2$ ；

$L$ ——电极间距，m；

$R$ ——电极间被试液体的体积电阻， $\Omega$ ；

$K$ ——电极常数（ $S/L$ ），m；

$\epsilon$ ——空气的相对介电常数；

$\epsilon_0$ ——真空介电常数（ $8.85 \times 10^{-12}$ ）， $\text{A} \cdot \text{s}/(\text{V} \cdot \text{m})$ ；

$C_0$ ——空电极电容，pF。

液体的体积电阻率测定值不仅与液体介质性质及内部溶解导电粒子有关，还与测试电场强度、充电时间、液体温度等测试条件因素有关。因此，除特别指定外，电力用油体积电阻率是指“规定温度下，测试电场强度为  $250\text{V}/\text{mm} \pm 50\text{V}/\text{mm}$ ，充电时间  $60\text{s}$ ”的测定值。

### 4 体积电阻率测试仪

4.1 体积电阻率测试电压为直流  $500\text{V}$ （采用  $2\text{mm}$  间隙电极），充电时间  $60\text{s}$ ，测量范围  $1 \times 10^6 \Omega \cdot \text{m} \sim 1 \times 10^{13} \Omega \cdot \text{m}$ ，高阻测量正负误差不大于  $10\%$ 。具有空杯电极清洁干燥质量的检验功能。

4.2 测试电极杯宜采用三电极、内外电极双控温结构（参见附录 A），电极间距为  $2\text{mm} \pm 0.05\text{mm}$ ，内外电极同心度偏差小于  $0.05\text{mm}$ ，空杯电容值为  $30\text{pF} \pm 1\text{pF}$ ，拆洗装配后空杯电容测量值与标称空杯电容值偏差不大于  $2\%$ ，可实现自动进排油。

4.3 电极材料宜采用热膨胀小、加工光洁度高的不锈钢， $15^\circ\text{C} \sim 95^\circ\text{C}$  温度范围内空杯电容值变化不大于  $1\%$ ，有效测量面粗糙度优于  $Ra0.16\mu\text{m}$ 。

4.4 支撑电极的绝缘材料应具有较好机械强度、高体积电阻率和低介质损耗因数，并具有耐热、不吸油、不吸水和良好的化学稳定性（如聚四氟乙烯、石英或高频陶瓷），洁净电极杯空杯绝缘电阻应大于  $3 \times 10^{12} \Omega$ 。

4.5 电极杯的控温范围为  $15^\circ\text{C} \sim 95^\circ\text{C}$ ，控温精度为  $\pm 0.5^\circ\text{C}$ ，到达加热设置温度时间不大于  $15\text{min}$ 。

4.6 仪器应具有自检、自校、自诊断功能。

## 5 试剂和材料

5.1 溶剂汽油、石油醚或正庚烷（分析纯）。

5.2 磷酸三钠（分析纯）。

5.3 蒸馏水或除盐水。

5.4 绸布或定性滤纸。

5.5 电容表（测量范围为  $0\text{pF} \sim 100\text{pF}$ ，精度为  $0.01\text{pF}$ ）。

## 6 准备工作

### 6.1 测试电极杯

6.1.1 新使用、长期不用或污染的电极杯应进行解体清洗。

6.1.1.1 拆洗电极杯：卸下电极杯各部件，各部件先用溶剂汽油（石油醚或正庚烷）清洗，再用洗涤剂洗涤（或在  $5\% \sim 10\%$  的磷酸三钠溶液中煮沸 5min）然后用自来水冲洗至中性，最后用蒸馏水（除盐水）洗涤 2~3 次。

6.1.1.2 干燥电极杯：将清洗好的电极杯各部件，置于  $105^\circ\text{C} \sim 110^\circ\text{C}$  的干燥箱中干燥  $2\text{h} \sim 4\text{h}$ ，取出放入玻璃干燥器中冷却至室温（操作时不可直接与手接触，应戴洁净布手套）。

6.1.1.3 装配电极杯：按拆卸时相反次序装配好内电极，再将内电极置于外电极杯中。

6.1.1.4 检查电极杯：用电容表确认电极杯空杯电容测量值与标称值正负偏差不得大于  $2\%$ ，使用仪器空杯电极清洁干燥质量的检验功能确认空杯绝缘电阻大于  $3 \times 10^{12} \Omega$ 。

6.1.2 正常测试时，若前次测试样品为同类合格样品，则本次测试时电极杯清洗可“每次注入适量被试样品并摇动  $1\text{min}$  排空，重复冲洗 2~3 次”即可；若前次测试样品为非同类或不合格样品，则本次测试时电极杯清洗参照“污染的电极杯”进行清洗。

### 6.2 样品采取和保存

样品采取和保存按 GB/T 7597、GB/T 5654 规定进行。

## 7 试验步骤

7.1 开启仪器，确认仪器正常。根据测试样品种类、要求设置测试温度，绝缘油为  $90^\circ\text{C}$ ，抗燃油为  $20^\circ\text{C}$ 。设置充电时间为  $60\text{s}$ 。

7.2 将试验样品混合均匀（尽量避免产生气泡），缓慢注入适量样品到清洗过的测试电极杯中。

7.3 将电极杯装入仪器，接上连线和部件，装好紧固件。

7.4 对测试电极杯进行加热或制冷，待内、外电极指示温度和设置温度的正负偏差均小于  $0.5^\circ\text{C}$  时，即进行加压、充电和测量，记录试验结果。

7.5 排空油杯，注入相同样品进行平行试验，记录平行试验结果。

7.6 两次试验结果误差应满足方法重复性要求，否则应重复试验，直至两个相邻试验结果满足方法重复性要求为止。

## 8 报告

取相邻两次满足精密度要求试验结果的平均值作为样品的体积电阻率报告值，保留两位有效数字，并注明测试温度。

## 9 精密度

### 9.1 重复性

方法的重复性指标应符合表 1 的规定。

表 1 重 复 性

体积电阻率 ( $\Omega \cdot m$ )	相对误差 (%)
$>1.0 \times 10^{10}$	25
$\leq 1.0 \times 10^{10}$	15

### 9.2 再现性

方法的再现性指标应符合表 2 的规定。

表 2 再 现 性

体积电阻率 ( $\Omega \cdot m$ )	相对误差 (%)
$>1.0 \times 10^{10}$	35
$\leq 1.0 \times 10^{10}$	25

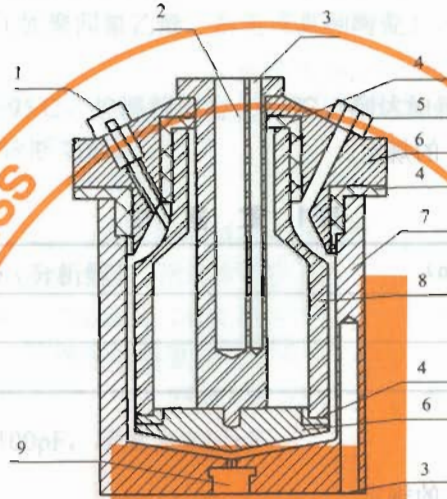


附录 A

(规范性附录)

体积电阻率测试电极杯

A.1 体积电阻率测试电极杯结构如图 A.1 所示。



- 1—测量极接线端；2—内电极加热管插孔；3—测控温元件插孔；4—绝缘垫；5—进油口；
- 6—屏蔽极；7—高压极；8—测量极；9—排油口

图 A.1 体积电阻率测试电极杯结构示意图

标准资料网 [WWW.PV265.COM](http://WWW.PV265.COM)

中华人民共和国  
电力行业标准  
电力用油体积电阻率测定法  
DL/T 421—2009  
代替DL/T 421—1991

\*

中国电力出版社出版、发行  
(北京三里河路6号 100044 <http://www.cepp.com.cn>)  
北京博图彩色印刷有限公司印刷

\*

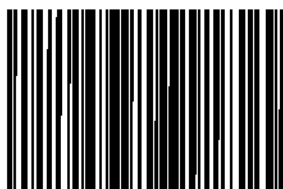
2009年11月第 1 版 2009年11月北京第一次印刷  
880毫米×1230毫米 16开本 0.5印张 10千字  
印数 0001—3000册

\*

统一书号 155083·2201 定价 5.00元

敬告读者

本书封面贴有防伪标签，加热后中心图案消失  
本书如有印装质量问题，我社发行部负责退换  
版权专有 翻印必究



155083.2201

销售分类建议：规程规范/  
电力工程/火力发电