



# 中华人民共和国国家标准

GB/T 262—2010  
代替 GB/T 262—1988

## 石油产品和烃类溶剂苯胺点和 混合苯胺点测定法

Petroleum products and hydrocarbon solvents—  
Determination of aniline point and mixed aniline point

(ISO 2977:1997, MOD)

2011-01-10 发布

2011-05-01 实施



中华人民共和国国家质量监督检验检疫总局  
中国国家标准化管理委员会

发布

## 前 言

本标准修改采用国际标准 ISO 2977:1997《石油产品和烃类溶剂苯胺点和混合苯胺点测定法》(英文版)。

本标准根据 ISO 2977:1997 重新起草。

为了适合我国国情,本标准在采用 ISO 2977:1997 时进行了修改。本标准与 ISO 2977:1997 的结构差异参见附录 A。本标准与 ISO 2977:1997 主要技术差异如下:

- 本标准在第 2 章规范性引用文件中增加了对 GB/T 514 温度计技术条件标准的引用,以取代 ISO 2977:1997 中附录 F《温度计规格》,简化方法;
- 本标准仅采用了 ISO 2977:1997 中方法一、方法三和方法五,删除了 ISO 2977:1997 方法二测定深色样品的薄膜仪法以及方法四适用于测定少量挥发性样品的内容,因在我国很少使用;
- 本标准在 5.4 中增加了氢氧化钾试剂的技术要求,以规范和明确所用试剂的规格;
- 本标准对方法一中所用的试管和套管的尺寸增加了公差规定(见 7.2.1),以规范对仪器的加工精度要求;
- 本标准删除了 ISO 2977:1997 中附录 F《温度计规格》,相关内容直接引用 GB/T 514 中 GB-75 号、GB-76 号和 GB-77 号温度计的技术要求,以简化方法和规范温度计的使用;
- 本标准 10.1 中对苯胺点和混合苯胺点结果报告精度作了修改,ISO 2977:1997 的 9.1 中规定结果报告精确至 0.05 °C,本标准规定结果报告精确至 0.1 °C,以与温度计的分度值和试验温度测定要求相协调一致;
- 本标准 11.1 中对浅色透明样品的苯胺点和混合苯胺点重复性规定作了修改,ISO 2977:1997 的 10.1 中规定为 0.16 °C,本标准规定为 0.2 °C,以与结果表示相一致并方便比较。

本标准代替 GB/T 262—1988《石油产品苯胺点测定法》。

本标准与 GB/T 262—1988 相比主要变化如下:

- 将标准名称由《石油产品苯胺点测定法》修改为《石油产品和烃类溶剂苯胺点和混合苯胺点测定法》;
- 在第 1 章范围中增加了对烃类溶剂苯胺点以及样品混合苯胺点测定的内容;
- 将方法分为三个部分,方法一为测定浅色透明样品的手动方法,增加方法二采用自动仪器测定浅色及深色样品的内容,并增加方法三测定在苯胺点温度时明显挥发样品的内容;
- 删除了 GB/T 262—1988 中测定深色样品的 U 型管法;
- 在第 3 章术语和定义中增加了混合苯胺点和泡点的术语定义;
- 将试剂 5.3 中正庚烷的纯度要求由 GB/T 262—1988 中 6.4 要求的分析纯改为不低于 99.75%;
- 将方法中所用的玻璃液体温度计要求(见 7.2.3)由 GB/T 262—1988 中 5.5 中规定符合原 GB/T 514 中熔点用温度计修改为符合现 GB/T 514 中 GB-75 号、GB-76 号和 GB-77 号温度计;
- 在第 6 章试样制备中,增加了试样制备处理的详细步骤;
- 测定浅色透明样品苯胺点时(见 7.3.1),样品量由 GB/T 262—1988 的 8.1 中规定的 5 mL 苯胺和 5 mL 试样修改为 10 mL 苯胺和 10 mL 试样;
- 在测定浅色透明样品时,GB/T 262—1988 中 8.1 规定温度计感温泡位置位于苯胺层和试样层的分界处,本标准方法一修改为温度计的浸没深度线处于苯胺-试样混合物液面的位置(见

7.3.1);

- 对测定浅色透明样品苯胺点试验步骤的叙述更加详细(见 7.3);
- 增加了试样混合苯胺点的测定步骤(见 7.4);
- 增加了结果评价和表示的内容(见第 10 章);
- 精密度中对 GB/T 262—1988 第 9 章深色样品苯胺点测定的重复性规定有所修改,增加了苯胺点测定的再现性规定,并增加了混合苯胺点的测定精密度(见第 11 章)。

本标准的附录 A 为资料性附录。

本标准由全国石油产品和润滑剂标准化技术委员会(SAC/TC 280)提出。

本标准由全国石油产品和润滑剂标准化技术委员会石油燃料和润滑剂分技术委员会(SAC/TC 280/SC 1)归口。

本标准负责起草单位:中国石油化工股份有限公司石油化工科学研究院。

本标准参加起草单位:中国石化销售有限公司华北研究所。

本标准主要起草人:杨婷婷、陈洁、龚冬梅、杨勇。

本标准所代替标准的历次版本发布情况为:

- GB/T 262—1964、GB/T 262—1977、GB/T 262—1988。



## 石油产品和烃类溶剂苯胺点和 混合苯胺点测定法

**警告:**本标准涉及某些有危险性的材料、操作和设备,但是无意对与此有关的所有安全问题都提出建议。因此,使用者在应用本标准之前应建立适当的安全和防护措施,并确定相关规章限制的适用性。

### 1 范围

1.1 本标准规定了石油产品和烃类溶剂苯胺点的测定方法,以及当样品苯胺点低于苯胺-试样混合物中苯胺结晶温度时上述产品的混合苯胺点的测定方法。

1.2 本标准方法一适用于测定初馏点高于室温、且苯胺点低于苯胺-试样混合物的泡点、而高于其凝点的透明样品。

1.3 本标准方法二适用于采用自动仪器测定方法一所适用的样品以及方法一无法测定的颜色极深的样品。

1.4 本标准方法三适用于测定在苯胺点温度时会明显挥发的样品,如航空汽油。

注1:苯胺点(或混合苯胺点)对表征纯烃特性和烃类混合物的分析具有辅助作用。芳烃的苯胺点最低,链烷烃最高,环烷烃和烯烃的苯胺点处于芳烃和链烷烃之间。同系物中,苯胺点随烃类相对分子质量的增加而增加。

注2:虽然苯胺点可与烃类的其他物理性质相结合用于相关方法中进行烃类分析,但苯胺点最常用于对烃类混合物中的芳烃含量进行估测。

### 2 规范性引用文件

下列文件中的条款通过本标准的引用而成为本标准的条款。凡是注日期的引用文件,其随后所有的修改单(不包括勘误的内容)或修订版均不适用于本标准,然而,鼓励根据本标准达成协议的各方研究是否可使用这些文件的最新版本。凡是不注日期的引用文件,其最新版本适用于本标准。

GB/T 514 石油产品试验用玻璃液体温度计技术条件

GB/T 6540 石油产品颜色测定法

### 3 术语和定义

下列术语和定义适用于本标准。

#### 3.1

**苯胺点 aniline point**

等体积苯胺与待测样品混合物的最低平衡溶解温度,以“°C”表示。

#### 3.2

**混合苯胺点 mixed aniline point**

两体积苯胺、一体积待测样品和一体积正庚烷的混合物的最低平衡溶解温度,以“°C”表示。

#### 3.3

**泡点 bubble point**

在标准条件下加热时,混合物中刚开始出现气泡时的温度,以“°C”表示。

### 4 方法概要

将规定体积的苯胺与试样或苯胺与试样加正庚烷置于试管中,搅拌混合物。以控制的速度加热混合物,直到混合物中的两相完全混溶。然后按控制的速度将混合物冷却,记录混合物两相分离时的温

度,作为试样的苯胺点或混合苯胺点。

## 5 试剂和材料

### 5.1 苯胺:分析纯。

**警告:**苯胺即使很少量也是剧毒品,并通过皮肤被吸收。处理时要特别小心。对所有操作者在直接处理苯胺时,应戴安全防护镜和不渗透苯胺的手套。

5.1.1 将苯胺用氢氧化钾颗粒干燥,在使用的当天进行蒸馏,舍弃最初和最后的10%(体积分数)馏分。这样制得的苯胺按7.3步骤用正庚烷(见5.3)试验时,两次试验测得的正庚烷苯胺点之差不应大于0.1℃,其平均值应为 $69.3\text{℃}\pm 0.2\text{℃}$ 。

5.1.2 另一种处理苯胺的方法,可不在使用当天蒸馏苯胺,而是将苯胺按上述方法蒸馏,把蒸馏物收集在安瓿中,然后在真空或干燥氮气下密封安瓿,并贮存在阴冷处备用。

5.1.3 采用上述任一种方法时,都应采取稳妥措施以防止大气中水分对苯胺的污染(见7.2.2)。

注1:经验证明,经5.1.2处理后,苯胺可保存至少六个月不变质。

注2:在常规分析中,只要苯胺符合正庚烷苯胺点试验的要求,并不一定必须蒸馏苯胺。

5.1.4 用自动仪器测得的苯胺-正庚烷的苯胺点,按8.4.1公式修正后应为 $69.3\text{℃}\pm 0.2\text{℃}$ 。

5.2 干燥剂:工业无水硫酸钠或硫酸钙,经煅烧,放入干燥器中冷却。

5.3 正庚烷:纯度不低于99.75%。

5.4 氢氧化钾:化学纯,用于干燥苯胺。

## 6 试样制备

6.1 将试样与体积分数约10%的干燥剂(见5.2)一同剧烈震荡3 min~5 min以干燥试样。将粘稠或含蜡试样温热到不会引起轻组分损失或干燥剂失水的温度以降低试样粘度。如果试样中存在可见的悬浮水,则先将试样离心脱水,然后再用干燥剂进行最后干燥。

6.2 用离心或过滤的方法除去悬浮的干燥剂。将含有蜡晶体的试样加热至均相,并在离心或过滤操作过程中保持加热状态。

## 7 方法一

### 7.1 适用样品选择

本方法可测定透明的,并按GB/T 6540测定其颜色不大于6.5、其初馏点远高于预期苯胺点的石油产品和烃类溶剂样品。

### 7.2 仪器

7.2.1 浅色透明样品苯胺点测定仪:如图1所示,包括下述组件。

7.2.1.1 试管:直径 $25\text{ mm}\pm 1\text{ mm}$ ,长 $150\text{ mm}\pm 3\text{ mm}$ ,由耐热玻璃制成。

7.2.1.2 套管:直径 $40\text{ mm}\pm 2\text{ mm}$ ,长 $170\text{ mm}\pm 3\text{ mm}$ ,由耐热玻璃制成。

7.2.1.3 搅拌器:由软铁丝制成,直径约2 mm,在底部有一直径约19 mm的同心圆环。搅拌器底部到其顶部直角弯曲部分的长度约200 mm,搅拌器的直角弯曲部分长度约55 mm,可使用一个长约65 mm、内径为3 mm的玻璃套管作为搅拌器的导向管。可手动或机械操作搅拌器。

7.2.2 加热浴和冷却浴:包括合适的空气浴,非水、不挥发的透明液体浴,或红外灯(250 W~375 W),加热浴应装备加热控制装置。

7.2.2.1 由于苯胺易吸水,受潮的苯胺会得到错误的试验结果,因此不能用水作为加热浴或冷却浴的介质。

注:例如,若苯胺中含有体积分数0.1%的水,测得的正庚烷苯胺点会比用干燥苯胺测得的正庚烷苯胺点高约0.5℃。



7.2.2.2 如果试样的苯胺点低于大气露点,则要将干燥的惰性气体缓慢地通入苯胺点试管,以覆盖苯胺-试样混合物。

7.2.3 温度计:符合 GB/T 514 中 GB-75 号、GB-76 号和 GB-77 号温度计的技术要求。GB-75 号为低温范围温度计,测温范围 $-38\text{ }^{\circ}\text{C}\sim 42\text{ }^{\circ}\text{C}$ ,分度值 $0.2\text{ }^{\circ}\text{C}$ ;GB-76 号为中温范围温度计,测温范围 $25\text{ }^{\circ}\text{C}\sim 105\text{ }^{\circ}\text{C}$ ,分度值 $0.2\text{ }^{\circ}\text{C}$ ;GB-77 号为高温范围温度计,测温范围 $90\text{ }^{\circ}\text{C}\sim 170\text{ }^{\circ}\text{C}$ ,分度值 $0.2\text{ }^{\circ}\text{C}$ 。这三种温度计浸没深度均为 $50\text{ mm}$ 。

7.2.4 移液管:容量为 $5.0\text{ mL}$ 和 $10.0\text{ mL}$ 。

7.2.5 天平:可称准至 $0.01\text{ g}$ ,在不便于用移液管移取试样时,用于称量试管和试样。

7.2.6 安全防护镜。

7.2.7 安全手套:不可渗透苯胺。

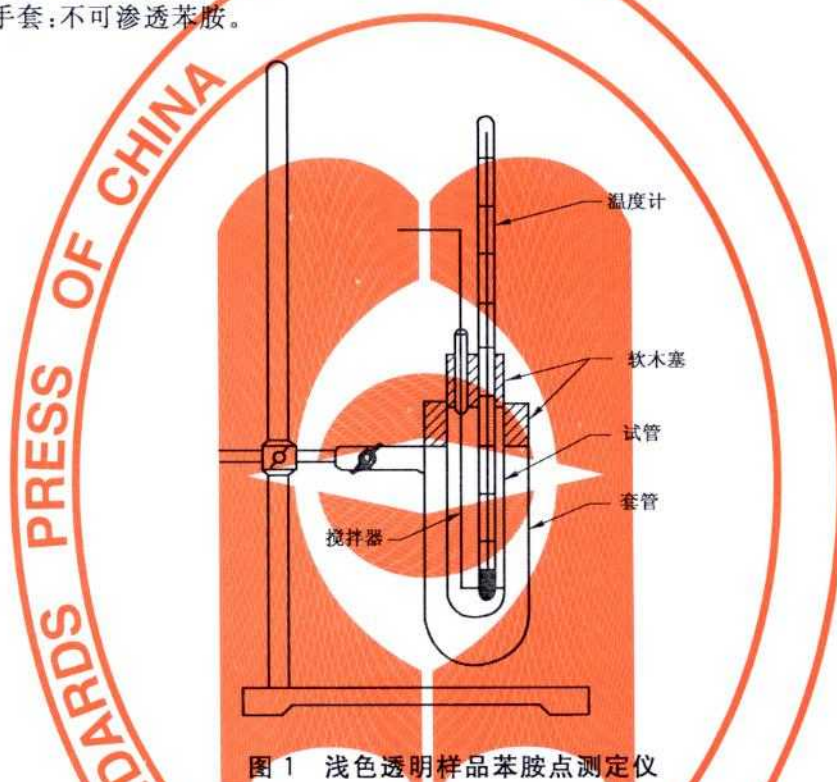


图1 浅色透明样品苯胺点测定仪

### 7.3 苯胺点测定步骤

7.3.1 清洗和干燥仪器。移取 $10\text{ mL}$ 苯胺和 $10\text{ mL}$ 干燥过的试样放入装有搅拌器和温度计并处于套管内的试管中。如果试样太粘,不使用移液管移取,则可称量相当于室温时 $10\text{ mL}\pm 0.02\text{ mL}$ 的试样,精确至 $0.01\text{ g}$ 。用软木塞将温度计固定在试管中,使温度计的浸没深度线处于苯胺-试样混合物液面的位置,并确保温度计感温泡不与试管壁接触。将试管用软木塞固定于套管中心。

7.3.2 如果苯胺-试样混合物在室温下不能完全混溶,用加热浴加热苯胺-试样混合物。以 $50\text{ mm}$ 行程,快速搅拌苯胺-试样混合物,但要避免搅起气泡。必要时,可以用约 $1\text{ }^{\circ}\text{C}/\text{min}\sim 3\text{ }^{\circ}\text{C}/\text{min}$ 的速度直接加热套管,直至混合物完全混溶。如果苯胺-试样混合物在室温下就能完全混溶,则用非水冷却浴代替热源。

7.3.3 将混溶的苯胺-试样混合物在室温空气浴或非水冷却浴中继续搅拌,并使混合物以 $0.5\text{ }^{\circ}\text{C}/\text{min}\sim 1.0\text{ }^{\circ}\text{C}/\text{min}$ 速度慢慢地冷却,继续冷却到开始出现浑浊的温度以下 $1\text{ }^{\circ}\text{C}\sim 2\text{ }^{\circ}\text{C}$ ,记录当混合物突然全部变浑浊时(见注)的温度作为试样的苯胺点,精确到 $0.1\text{ }^{\circ}\text{C}$ 。此温度(而不是少量物质分离的温度)为最低平衡溶解温度。

注:真正到达苯胺点的特征是当温度下降时,混合物的浑浊度急剧地增加,其浑浊程度使温度计感温泡在反射光下变得模糊不清。

7.3.4 重复地进行加热和冷却,并重复观测苯胺点的温度,直至能得到 10.1 规定的结果。

7.4 混合苯胺点测定步骤

对于苯胺点低于苯胺-试样混合物中苯胺结晶温度的样品,移取 10 mL 苯胺、5 mL 试样和 5 mL 正庚烷(见 5.3),放入清洁、干燥的仪器中,按 7.3.1~7.3.4 所述测定试样的混合苯胺点。

8 方法二

8.1 适用样品选择

8.1.1 本方法使用自动仪器可测定方法一所适用的样品和方法一无法测定的深色样品。

8.1.2 自动苯胺点测定仪可在市场购得,并经验证其测定结果符合本标准的要求。仪器使用者应确保在标准化、修正和仪器操作方面完全遵守了制造商的指示。某些自动仪器并不适用于本标准所涉及的所有样品类型。在有争议的情况下,仅可使用手动仪器测定。

8.2 仪器

自动苯胺点测定仪:应具备检测样品浑浊度变化的设备、试样-苯胺混合物的加热装置以及符合 7.2.3 所规定温度计测量精度和准确度的温度计或温度传感器。

8.3 试验步骤

按照制造商说明书准备仪器,并确保仪器的清洁和干燥。用规定的苯胺、试样(加正庚烷)总体积,按照 7.3.1 或 7.4 中规定的相应比率,按照仪器操作说明书进行测定。三次测定结果应符合 10.1 中要求。

8.4 修正

8.4.1 用自动仪器记录的实测温度可能不是本标准所定义的试样苯胺点。当对实测温度表示怀疑时,按式(1)修正试样苯胺点:

$$X_{ca} = (X_a - A) / B \quad \dots\dots\dots(1)$$

式中:

$X_{ca}$ ——修正后用自动仪器所得试样苯胺点,℃;

$X_a$ ——用自动仪器所实测的试样苯胺点,℃;

$A$ ——温度校正值,℃;

$B$ ——常数。

$A$  和  $B$  是按 8.4.2 所述对每台自动仪器测定得到的。

注:通过协作试验证实,用某些自动仪器得到的观测苯胺点低于方法一的测定结果。当采用较高的试样冷却速度时,用自动仪器测定的结果与方法一测定结果的差值会更大,并随苯胺点升高而增大。

8.4.2 用方法一和自动仪器,在苯胺点处于 43℃~50℃、60℃~65℃和 75℃~80℃的范围内,各取三个或更多试样测定其苯胺点。用最小二乘法,解下述联立方程式,根据式(2)和式(3)计算常数  $A$  和  $B$ :

$$\sum(X_a) = NA + B\sum(X_c) \quad \dots\dots\dots(2)$$

$$\sum(X_a X_c) = A\sum(X_c) + B\sum(X_c^2) \quad \dots\dots\dots(3)$$

式中:

$\sum(X_a)$ ——用自动仪器测得的所有试样的苯胺点总和;

$\sum(X_c)$ ——用方法一测得的所有试样的苯胺点总和;

$\sum(X_c^2)$ ——用方法一测得的所有试样苯胺点的平方和;

$\sum(X_a X_c)$ ——每个试样用自动仪器测得的苯胺点和按方法一测得的苯胺点乘积的总和;

$N$ ——试样数目。

注:在五个实验室、对五个苯胺点范围为 34℃~87℃的试样进行协作试验所得的试验结果示例中,经计算求得常数  $A$  和  $B$  分别为 0.79 和 0.991。虽然本方法规定最少用九个试样进行测定,如果采用更多试样的试验数据,



那么由上述方程得到的常数  $A$  和  $B$  其精度可有所提高。

## 9 方法三

### 9.1 适用样品选择

本方法可测定透明的、并按 GB/T 6540 测定其颜色不大于 6.5、且因初馏点太低以至于用方法一不能得到正确苯胺点结果的样品。

注：例如，航空汽油可采用本方法进行测定。

### 9.2 仪器

9.2.1 挥发性样品苯胺点测定仪：包括下述组件。

9.2.1.1 试管：由耐热玻璃制成，形状和尺寸见图 2，内装一个薄壁、底端密封的玻璃温度计管。此管配有一个紧密的、插温度计塞子，此塞由软木塞或其他合适材料制成。将温度计感温泡放在管底的软木圈或圆盘片上，管内盛有足够量的浅色变压器油以覆盖温度计感温泡。温度计管用一個紧密的塞子固定在试管的顶部，并用夹子将塞子位置固定，以防试样蒸气逸出。

注：可以用任何其他合适的装置，例如用带有螺纹的塑料盖插温度计，以防止蒸气从仪器中逸出。在这种情况下，可省去温度计管，并使温度计感温泡浸没在苯胺-试样混合物中。

9.2.1.2 防护装置：坚固的金属网罩，用以围住试管，最好与固定温度计管的夹子连接在一起。

9.2.2 其他仪器见 7.2.2~7.2.7。

单位为毫米

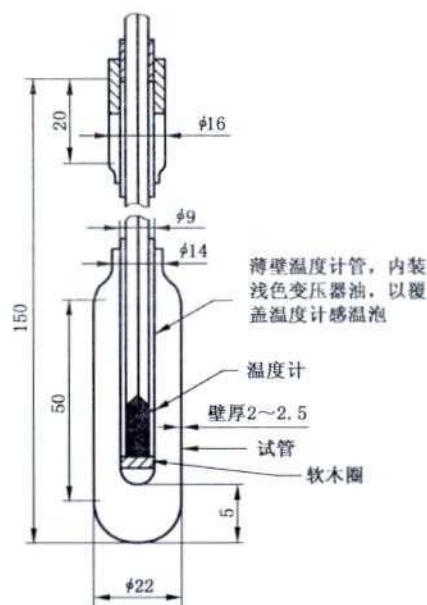


图 2 挥发性样品苯胺点测定仪

### 9.3 试验步骤

9.3.1 清洗并干燥仪器。移取 5 mL 苯胺和 5 mL 干燥过的试样放入试管中，两者均冷却到测定试样时不会有蒸发损失的温度。用塞子将试管盖紧，将温度计管安装在试管的中心位置，并使其底部距离试管底部 5 mm。用夹子将塞子固定在适当位置，并安上防护装置。

9.3.2 按 7.3.2 和 7.3.3 所述的步骤操作，但试样与苯胺的混合是通过摇动试管进行的。当接近苯胺点时，如果温度变化速度大于  $1\text{ }^{\circ}\text{C}/\text{min}$  时，将试管放在一个预先加热或冷却到合适温度的外套管中。

9.3.3 重复地加热和冷却混合物，并重复观测苯胺点的温度，直至能得到 10.1 规定的结果。



## 10 结果评价和表示

10.1 如果连续三次观测的苯胺点或混合苯胺点温度变化范围,对浅色透明试样不大于  $0.1\text{ }^{\circ}\text{C}$  或对深色试样不大于  $0.2\text{ }^{\circ}\text{C}$ ,则报告这三次观测温度的平均值,经温度计读数修正后,精确至  $0.1\text{ }^{\circ}\text{C}$ ,作为试样的苯胺点或混合苯胺点。

10.2 如果经过五次观测后,试样苯胺点或混合苯胺点温度变化范围达不到上述要求,则要用另一份新的苯胺和试样,在清洁、干燥的仪器中重新进行试验;如果连续观测的温度呈递增(减)变化,或观测的温度变化范围,对浅色透明试样大于  $0.2\text{ }^{\circ}\text{C}$  或对深色试样大于  $0.3\text{ }^{\circ}\text{C}$ ,则报告此方法不适用。

## 11 精密度

11.1 用下述规定判断试验结果的可靠性(95%置信水平)。

11.2 重复性( $r$ ):由同一实验室的同一操作者,使用同一仪器,对同一试样测定所得的两个结果之差,不应大于下述规定值。

苯胺点或混合苯胺点:

- 浅色透明样品  $r=0.2\text{ }^{\circ}\text{C}$
- 深色样品  $r=0.3\text{ }^{\circ}\text{C}$

11.3 再现性( $R$ ):在不同实验室的不同操作者,使用不同仪器,对同一试样测定所得的两个单一和独立结果之差,不应大于下述规定值。

苯胺点:

- 浅色透明样品  $R=0.5\text{ }^{\circ}\text{C}$
- 深色样品  $R=1.0\text{ }^{\circ}\text{C}$

混合苯胺点:

- 浅色透明样品  $R=0.7\text{ }^{\circ}\text{C}$
- 深色样品  $R=1.0\text{ }^{\circ}\text{C}$

## 12 报告

试验报告至少应包括以下内容:

- a) 注明对本标准的引用;
- b) 被测样品的类型和标识;
- c) 试验结果(见第 10 章);
- d) 注明按协议或其他原因,与规定试验步骤存在的任何差别;
- e) 试验日期。

附 录 A  
(资料性附录)

本标准章条编号与 ISO 2977:1997 章条编号对照

本标准的章条编号与 ISO 2977:1997 章条编号对照表见表 A.1。

表 A.1 本标准的章条编号与 ISO 2977:1997 章条编号对照表

本标准章条编号	ISO 2977:1997 章条编号
5.4	—
6	7
—	6.1
—	8.1 第 1 段
7.1	8.1 第 2 段
7.2.1	A.1
7.2.2	6.2
7.2.3	6.3
7.2.4	6.4
7.2.5	6.5
7.2.6	6.6
7.2.7	6.7
7.3	A.2
7.4	8.2
8.1	8.1 第 6 段
8.2~8.4	附录 E
9.1	8.1 第 4 段
9.2~9.3	附录 C
10	9
11	10
12	11
附录 A	—
—	8.1 第 3 段、附录 B
—	8.1 第 5 段、附录 D
—	附录 F

注：表中章条以外的本标准其他章条编号与 ISO 2977:1997 章条编号均相同且内容相对应。



中 华 人 民 共 和 国  
国 家 标 准  
石油产品和烃类溶剂苯胺点和  
混合苯胺点测定法  
GB/T 262—2010

\*

中国标准出版社出版发行  
北京复兴门外三里河北街16号  
邮政编码:100045

网址 [www.spc.net.cn](http://www.spc.net.cn)

电话:68523946 68517548

中国标准出版社秦皇岛印刷厂印刷  
各地新华书店经销

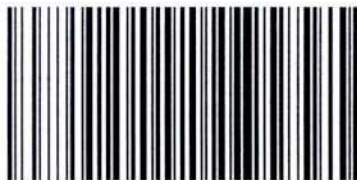
\*

开本 880×1230 1/16 印张 0.75 字数 17 千字  
2011年3月第一版 2011年3月第一次印刷

\*

书号: 155066·1-41812 定价 16.00 元

如有印装差错 由本社发行中心调换  
版权专有 侵权必究  
举报电话:(010)68533533



GB/T 262-2010