

ICS 87.040
G 50



中华人民共和国国家标准

GB/T 5208—2008/ISO 3679:2004
代替 GB/T 5208—1985, GB/T 7634—1987

闪点的测定 快速平衡闭杯法

Determination of flash point—
Rapid equilibrium closed cup method

(ISO 3679:2004, IDT)

2008-06-04 发布

2008-12-01 实施



中华人民共和国国家质量监督检验检疫总局
中国国家标准化管理委员会

发布

前 言

本标准等同采用 ISO 3679:2004《闪点的测定——快速平衡闭杯法》(英文版)。

本标准代替 GB/T 5208—1985《涂料闪点测定法 快速平衡法》和 GB/T 7634—1987《石油及有关产品低闪点的测定 快速平衡法》。

本标准与 GB/T 5208—1985 和 GB/T 7634—1987 的主要技术差异为：

- 本标准将两个标准内容进行合并,其适用的产品及测试闪点的范围较原标准更宽泛;
- 原两个标准为参照采用 ISO 1523:1983 和 ISO 3679:1983;
- 增加了仪器校验方法;
- 增加了测试用温度计的技术要求;
- 增加了嵌入杯使用方法;
- 增加了测试闪点大于 100℃样品的相关内容;
- 精密度表述方式不同;
- 按闪点不大于 100℃和大于 100℃分别叙述了操作步骤;
- 闪点测试仪器的要求以附录 A 方式给出。

本标准的附录 A、附录 B 为规范性附录,附录 C、附录 D 为资料性附录。

本标准由中国石油和化学工业协会提出。

本标准由全国涂料和颜料标准化技术委员会(SAC/TC 5)归口。

本标准起草单位:中海油常州涂料化工研究院。

本标准主要起草人:冯世芳。

GB/T 5208 于 1985 年首次发布,GB/T 7634 于 1987 年首次发布,本次为第一次整合修订。

闪点的测定 快速平衡闭杯法

1 范围

本标准规定了一种用于闭杯闪点在 -30°C ~ 300°C 范围内的色漆(含水性色漆)、清漆、漆基、胶黏剂、溶剂、石油及有关产品闭杯闪点测定的方法。当使用带有闪点检测器(A.1.6)的仪器时,本标准也适用于脂肪酸甲酯(FAME)闪点的测定。

2 规范性引用文件

下列文件中的条款通过本标准的引用而成为本标准的条款。凡是注日期的引用文件,其随后所有的修改单(不包括勘误的内容)或修订版均不适用于本标准,然而,鼓励根据本标准达成协议的各方研究是否可使用这些文件的最新版本。凡是不注日期的引用文件,其最新版本适用于本标准。

GB/T 3186 色漆、清漆和色漆与清漆用原材料 取样(GB/T 3186—2006, ISO 15528:2000, IDT)

GB/T 20777 色漆和清漆 试样的检查和制备(GB/T 20777—2006, ISO 1513:1992, IDT)

SY/T 5317 石油液体管线自动取样法(SY/T 5317—2006, ISO 3171:1988, IDT)

ISO 3170 石油及液体石油产品手工取样法

3 术语和定义

下列术语和定义适用于本标准。

3.1

闪点 flash point

在规定的试验条件下,用规定的方法测试时,利用测试火焰能使试验样品的蒸气瞬间点燃,且火焰蔓延到整个液体表面,并被校正至 101.3 kPa 大气压下的试验样品的最低温度。

4 原理

将规定体积的试验样品注入保持在受试材料预计闪点温度下的试验杯中,经过规定的时间后,点火并观察有无闪燃出现,在不同的温度点用新取的试样继续试验,直到测出闪点并达到规定的灵敏度。

5 试剂和材料

5.1 清洗溶剂

一种用来清除前次试验留在试验杯和盖上的残余试样的合适的溶剂。

注:溶剂的选择将取决于前次受试材料及残余物的黏性。低挥发性芳烃(不含苯)溶剂可用来清除石油残渣,像甲苯-丙酮-甲醇这样的混合溶剂对清除橡胶类沉积物是有效的。

5.2 校验液体

一系列有证标准物质(CRM)和/或二级工作标准(SWS),详见附录C。

6 仪器

6.1 总则

仪器见附录A,附录A包含了试验杯和盖的组合件,连同尺寸和特殊要求的详图,见图A.1至图A.5。超过 -30°C ~ 300°C 范围的闪点的测试也许需要不止一个仪器设备。

6.2 注射器

6.2.1 2 mL 注射器:可调节至能加入样品 $2.00\text{ mL}\pm 0.05\text{ mL}$,如果需要,可装配一个针头,适合于试验温度不大于 100°C 时使用,当测试 FAME 时,所有温度点都采用 2 mL 样品。

6.2.2 5 mL 注射器:可调节至能加入样品 $4.00\text{ mL}\pm 0.10\text{ mL}$,如果需要,可装配一个针头,适合于试验温度高于 100°C 时使用,当测试 FAME 时,不需要用 5 mL 注射器。

6.3 气压计:精确至 0.1 kPa ,不必使用气象台和航空站使用的、预先校准至海平面读数的气压计。

6.4 加热器或烘箱(任选):如果需要,可用来加热样品,并能将温度控制在 $\pm 5^{\circ}\text{C}$ 范围内。如果使用烘箱,它对烃类蒸气应是真正安全的。

建议烘箱带有防爆装置。

6.5 冷却器或冰箱(任选):如果需要,可用来冷却样品,能将样品冷却至比预计闪点低 10°C ,并且可将温度控制在 $\pm 5^{\circ}\text{C}$ 范围内,如果使用冰箱,应该带有防爆装置。

6.6 防风罩(任选):如果需将气流减至最小,可在仪器的后面和两侧安装防风罩。

注:高 350 mm,宽 480 mm,深 240 mm 的防风罩是适宜的。

6.7 嵌入杯(任选):见附录 D。

注:对于难取出的样品,可以使用薄的金属嵌入杯。

7 仪器准备

7.1 总则

根据预计的闪点温度选择适宜的仪器。按照仪器制造商的说明正确设定和操作仪器。对于可能会粘附的材料,可按附录 D 所述使用嵌入杯。

7.2 仪器的安装

将仪器(附录 A)固定在处于无风位置的水平稳固的台面上。

当防风设施无效时,推荐使用防风罩。

注:当测试可能产生有毒气体的材料时,可以将仪器放在带有专用气流控制器的通风柜里。调节气流控制器,使试验期间有毒气体可以被抽出而不会在试验杯周围产生气流。

7.3 试验杯及附件的清洗

用合适的溶剂(5.1)清洗试验杯、盖及其附件,以清除由前次试验留下的树脂或残余物的痕迹。按照仪器制造商说明书维护保养仪器。

注 1:可以用干燥洁净的空气吹除所用溶剂留存的最后痕迹。

注 2:加料器管口可以用管道清洗器方便地清洗。

7.4 仪器校验

7.4.1 用测试有证标准物质(CRM)(5.2)的方法,每年至少校验一次仪器的标准功能。所得结果与 CRM 的给定值之差应不大于 $\frac{R}{\sqrt{2}}$,R 是该方法的再现性限(见 13.3)。

建议更频繁地校验检查用二级工作标准(SWS_i)(5.2)来做。

注:附录 C 给出了用 CRM_i 和 SWS_i 校验仪器的推荐程序和 SWS_i 的制作方法。

7.4.2 在校验检查期间获得的数值既不能用于提供偏差报告,也不能用于对其后用仪器测试的闪点进行修正。

如果仪器校验未通过,建议操作者做如下检查:

- a) 盖与试验杯是否形成不漏气的密封;
- b) 活门片是否形成不透光的密封;
- c) 温度计水银球和柱体插入部分是否包裹有足够满足要求的导热胶。

8 取样

8.1 除非另有规定,按 GB/T 3186、ISO 3170 或 SY/T 5317 的规定取样。

8.2 把足够量的样品置于由适用于所抽取液体的材料制成的紧密密封的容器中,且为了安全的目的,确保盛样容器只装填其容积的 85%~95%。

如果预测测试不止一次的话,应当选择子样品的量,且 9.1.1 的规定适用。

8.3 在能将蒸气损失减至最小和压力增大的条件下贮存样品,避免在超过 30℃ 的温度下贮存样品。

9 样品处理

9.1 石油产品和脂肪酸甲酯

9.1.1 子样品,打开容器取出试验样品之前,在冷却器或冰箱(6.5)中冷却样品或将样品及其容器的温度调节到比第一次选择的试验温度至少低 10℃,如果测试前必须贮存等分原始样品,应确保容器仍然至少装填至其容量的 85%。慢慢搅拌子样品确保均匀,这样挥发性组分和轻质组分的损失可以降至最低程度。

注:如果样品的体积降至容器容量的 85% 以下,闪点试验的结果可能会受到影响。

9.1.2 室温下是液体的样品,如果试验样品可以充分流动,在取出试验样品前,用手轻轻摇动来混合样品,注意将挥发性组分的损失降至最低程度。如果样品在室温下太黏稠,可以用加热器或烘箱(6.4)将处于容器中的样品加热至比试验温度低 10℃,以使样品可以用轻轻摇动的方式被混合。

9.1.3 固体或半固体样品,如果按 9.1.2 加热不能使受试材料充分流动,以便通过加料孔注入到试验杯中,可以在打开盖时,用固体分送器或平勺将试验样品加入到试验杯中。

9.2 色漆、清漆和相关材料

按 GB/T 20777 的规定制备样品。

10 试验步骤

10.1 总则

10.1.1 按照制造商的说明将试验温度调至所需要的闪点温度。

10.1.2 当测试脂肪酸甲酯(FAME)时,应使用闪点检测器(A.1.6)。

10.1.3 不要多次使用试验火焰对试验样品点火。每次试验应采用新的试验样品。每次试验后用气体控制阀关闭调节器和试验火焰。当试验杯温度降至安全范围时,取出试验样品并清洗仪器。

10.1.4 不要把真实的闪点与点火时真正闪火前有时环绕着试验火焰的蓝色光环相混淆。

注:可任选的闪点检测器(A.1.6)不受该光环影响,而且不需要操作者仔细观察闪点试验。

10.1.5 用气压计(6.3)记录下试验时仪器附近的环境大气压力。

注:不需要考虑将大气压力读数校正至 0℃ 时的大气压力,尽管某些气压计被设计成可以自动进行这种校正。

10.2 测定不大于 100℃ 和 FAME 所有温度下闪点的试验步骤。

10.2.1 用温度调至比预计闪点至少低 10℃ 的清洁干燥的注射器吸取 2 mL 试验样品,取出样品后立即盖紧样品容器,以使挥发性组分的损失降至最低程度。

10.2.2 小心地将注射器移至加料孔,并通过充分推下注射器的柱塞将试验样品注入试验杯。移开注射器。

10.2.3 对于固体或半固体样品,可直接将大约相当于 2 mL 的样品加入试验杯中,并使样品尽可能均匀地分布于试验杯底部。

10.2.4 开启 1 min 定时器(A.1.3)打开气体控制阀并点燃试验火焰,将试验火焰调成直径为 4 mm 的球形,如果安装了闪点检测器(A.1.6)则重新设定该检测器。

10.2.5 当可听得见的计时信号发出声音时,在 2 s~3 s 内缓慢匀速地打开活门片,施加试验火焰,然

后关闭活门片,同时观察闪火情况(见 10.1.4)。

如果当打开滑板并插入试验火焰时,连续发光的火焰在喷嘴处燃烧,那么闪点在很大程度上比试验温度低,在这种情况下,建议试验温度降低 10℃。

10.2.6 如果观察到闪火,则用新取的试验样品,从比观察到闪火温度低 5℃的温度开始,重复 10.2.1 至 10.2.5 的试验步骤。如果在该较低的温度下仍然观察到闪火,则将温度再降低 5℃,并再重复一次试验步骤,直到观察不到闪火。

10.2.7 如果未观察到闪火,则用新取的试验样品,从比前次测定温度高 5℃的温度开始重复 10.2.1 至 10.2.5 的试验步骤,以每次高 5℃的间隔重复试验直到观察到闪火。

10.2.8 从 10.2.6 和 10.2.7 确定的相距 5℃间隔的较低温度点开始,以 1℃为间隔,每次试验用新取的试验样品重复 10.2.1 至 10.2.5 的试验步骤,直到观察到闪火。记录用 1℃间隔观察到闪火时温度计上的温度读数。如果需要更精确,可以用比 1℃间隔观察到闪火的温度低 0.5℃的温度测试新取的试验样品,如果未观察到闪火,则用 1℃间隔测试时记录的温度作为精确到 0.5℃时观察到的闪点。如果观察到了闪火,则这一新的温度读数就是观察到的闪点。

10.3 大于 100℃闪点的试验步骤[测试 FAME(见 10.2)除外]

10.3.1 用清洁干燥的注射器(6.2.2)吸取 4 mL 试验样品,取出样品后立即盖紧样品容器,以使挥发性组分的损失降至最低程度。

10.3.2 小心地将注射器移至加料孔,并通过充分推下注射器的柱塞将试验样品注入试验杯,移开注射器。

10.3.3 对于固体或半固体样品,可直接将大约相当于 4 mL 的样品加入试验杯中,并使样品尽可能均匀地分布于试验杯底部。

10.3.4 开启 2 min 定时器(A.1.3),打开气体控制阀并点燃试验火焰,用节流阀将试验火焰调成直径为 4 mm 的球形,如果安装了闪点检测器(A.1.6),则重新设定该检测器。

10.3.5 按 10.2.5 至 10.2.8 的试验步骤进行,并记录观察到的闪点。

11 计算

11.1 大气压读数的转换

如果大气压力读数不是以 kPa 单位测得的,可按下列公式之一换算成 kPa:

$$\text{hPa 读数} \times 0.1 = \text{kPa}$$

$$\text{mbar 读数} \times 0.1 = \text{kPa}$$

$$\text{mmHg 读数} \times 0.1333 = \text{kPa}$$

11.2 观测的闪点修正为标准大气压下的闪点

用下列公式计算修正为标准大气压 101.3 kPa 下的闪点(T_c)。

$$T_c = T_0 + 0.25(101.3 - P)$$

式中:

T_0 ——环境大气压力下观测到的闪点,单位为摄氏度(℃);

P ——环境大气压力,单位为千帕(kPa)。

注:只有当大气压力在 98.0 kPa~104.7 kPa 范围内时,上式才能精确修正。

12 结果表示

报告修正为标准大气压下的闪点,按规定精确至 0.5℃或 1℃。

报告试验温度间隔(0.5℃或 1℃)。

报告仪器附近环境大气压力(见 10.1.5)。

13 精密度

13.1 总则

13.2、13.3 和表 1 给出的精密度是通过对石油及相关产品、FAME 产品和 25℃ 时黏度低于 150 mm²/s 的色漆、磁漆、喷漆、清漆及相关产品的实验室间试验结果进行统计分析得出的。

13.2 重复性限 *r*

由同一操作者,使用同一仪器,在固定的操作条件下,按本试验方法的规定正确操作,对同一样品进行试验所测得的两个试验结果之差最终只有 5% 会超过表 1 给出的数值。

13.3 再现性限 *R*

由不同操作者,在不同实验室内,按本试验方法正确操作,对同一样品进行试验所测得的两个单独的试验结果之差最终只有 5% 会超过表 1 给出的数值。

表 1 精密度数值

分类	重复性限/℃	再现性限/℃
石油及相关产品		
20℃~70℃	0.5	0.03(X+29)
70℃以上	0.022X ^{0.9}	0.083X ^{0.9}
色漆、磁漆、喷漆和清漆		
37.8℃时黏度≤5.8 mm ² /s	1.7	3.3
37.8℃时黏度>5.8 mm ² /s	3.3	5.0
脂肪酸甲酯(FAME)	1.9	15.0

注: X 是被比较结果的平均值。

注: 下列数值是由表 1 中石油及相关产品精密度数值计算得出的。

温度/℃	重复性限/℃	再现性限/℃
20	0.5	1.4
70	0.5	2.9
93	1.3	4.9
150	2.0	7.5
200	2.6	9.9
260	3.3	12.4

14 试验报告

试验报告至少应包括下列内容:

- a) 注明本标准编号;
- b) 受试产品的类型及完整的标识;
- c) 试验结果(见 12 章);
- d) 与规定方法的任何偏离;
- e) 试验日期。

附录 A
(规范性附录)
闪点测试仪器

A.1 仪器

A.1.1 试验杯组件

A.1.1.1 总则:试验杯组件平面图和部件图如图 A.1 至图 A.5 所示。

A.1.1.2 金属块:由铅合金或导热性相似的不锈钢的金属制成,带有一个圆柱形的凹陷区(试验杯),试验杯一侧有一开孔用来插入温度传感器(A.1.4)。当温度传感器(温度计水银球)就位后,周围应有合适的具有导热性的热塑性材料(见下面的注)包裹。

注:吸热的有机硅材料是适合使用的材料。

A.1.1.3 盖:装有可打开的滑板和滑板打开时允许直径为 $4\text{ mm} \pm 0.5\text{ mm}$ 的试验火焰插入试验杯的部件。当试验火焰喷嘴插入时,试验火焰喷嘴应与盖下距盖 $\pm 0.1\text{ mm}$ 内的水平面相交。盖上应开有一个延伸至试验杯内、用于导入试样的小孔,还应有一个将盖紧固在金属杯上的合适的夹紧装置。盖上的三个开孔应处于试验杯横截面内,滑板应装备一个弹簧或其他装置,以确保关闭滑板时,滑板保持在完全密闭状态。当滑板处于打开位置时,滑板上的两个开孔应与盖上两个对应的开孔重合,O型圈应由耐热材料制做,并且当盖关闭时提供紧密的密封。

注:在某些仪器上试验火焰的下倾可以自动操纵。

A.1.1.4 电加热器:以提供有效导热的方式与试验杯底部相连接。当用整只温度计测量时,在无通风的区域,对于试验期间试验温度 $t \leq 100^\circ\text{C}$ 的测试,加热器控制器应能将试验杯温度维持在 $\pm 0.5^\circ\text{C}$ 范围内,对于试验温度 $t > 100^\circ\text{C}$ 的测试,应将试验杯温度维持在 $\pm 2^\circ\text{C}$ 范围内。

A.1.2 试验火焰和引导火焰

火焰应用合适的易燃气体(如:天然气、家用煤气或液化石油气)作燃料。在靠近试验火焰的盖上应刻上直径为 4 mm 的测量环。

A.1.3 定时器

定时器在 $60\text{ s} \pm 2\text{ s}$ 和 $120\text{ s} \pm 4\text{ s}$ 后能发出声频信号。

A.1.4 温度传感器

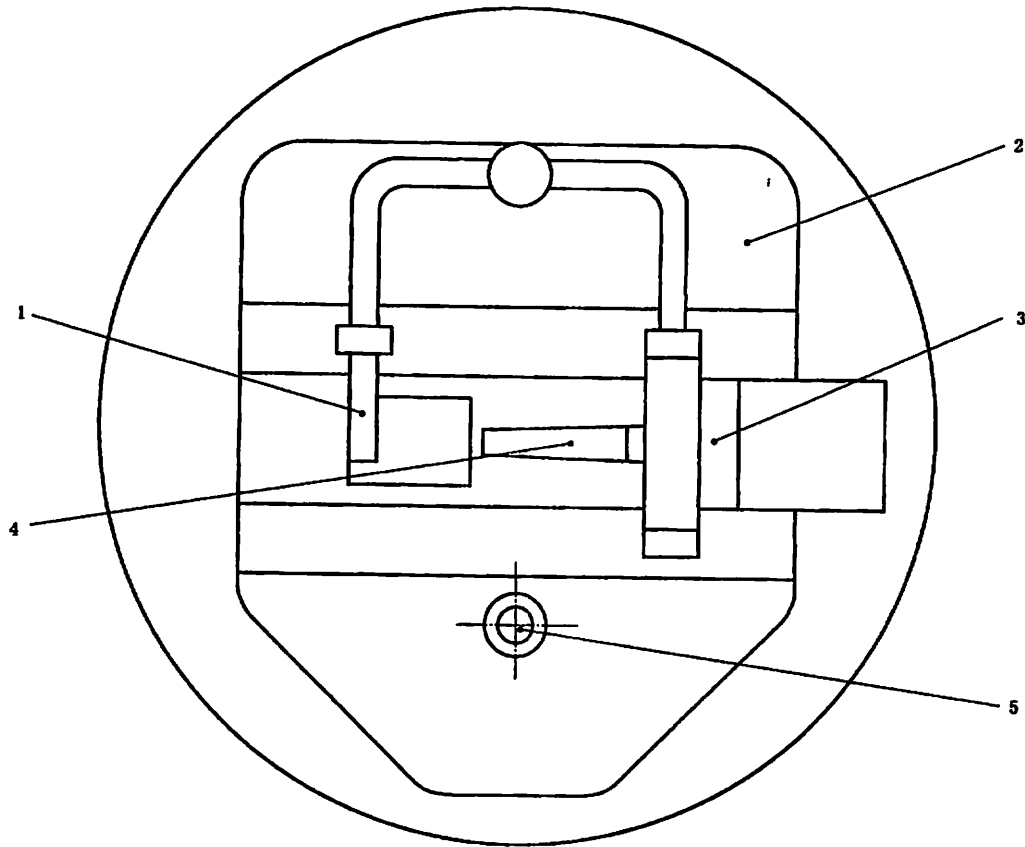
符合附录 B 规定要求的内充液体的玻璃温度计,或精度相同的可供选择的温度测量装置和/或系统。温度传感器最初的选择应该基于受试材料预期的闪点。

A.1.5 试验杯冷却器(任选)

电子珀尔帖或其他合适的冷却器。

A.1.6 闪点检测器(任选)

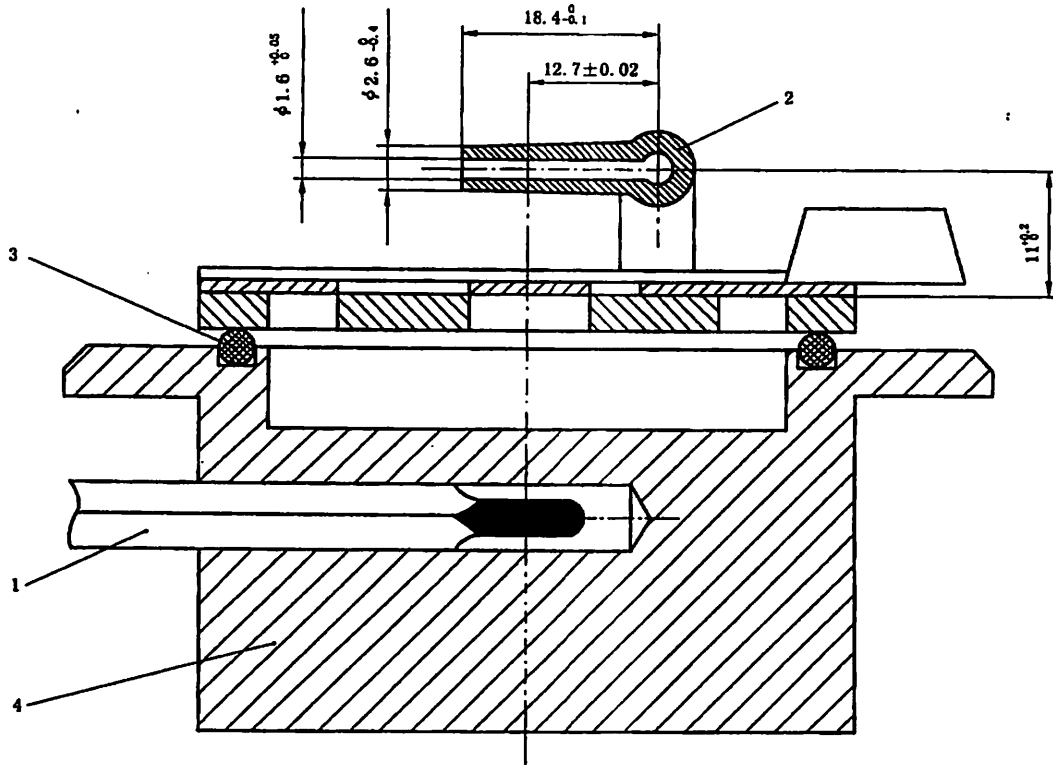
用于检测闪点火焰的低质量的热电偶装置,如果在 100 ms 内检测出温度上升 6.0°C ,则指示闪火。



- 1—引导火焰喷嘴；
- 2—盖；
- 3—滑板；
- 4—试验火焰喷嘴；
- 5—加料孔。

图 A.1 试验杯组件平面图

单位为毫米



- 1—温度传感器；
- 2—试验火焰喷嘴；
- 3—O型密封圈；
- 4—试验杯。

图 A.2 经试验火焰喷嘴剖切的金属杯之剖面图

单位为毫米

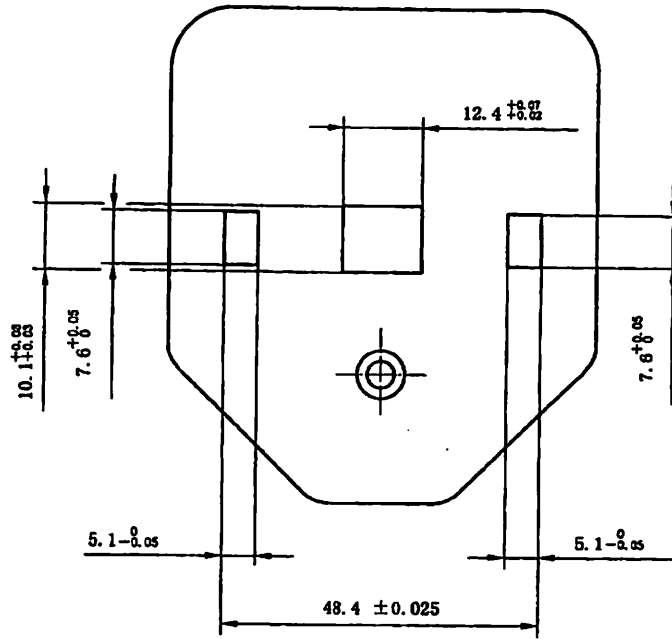


图 A.3 盖

单位为毫米

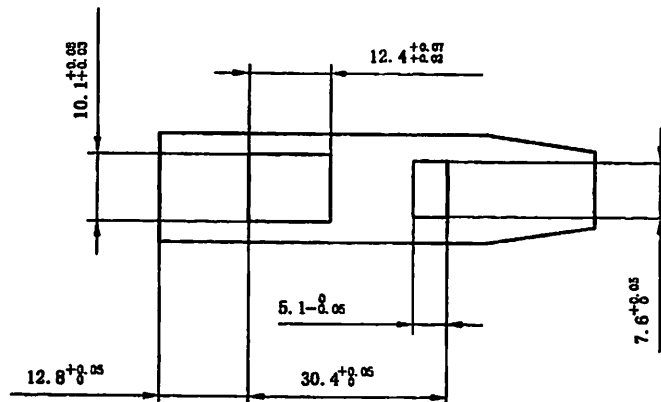


图 A.4 滑板

单位为毫米

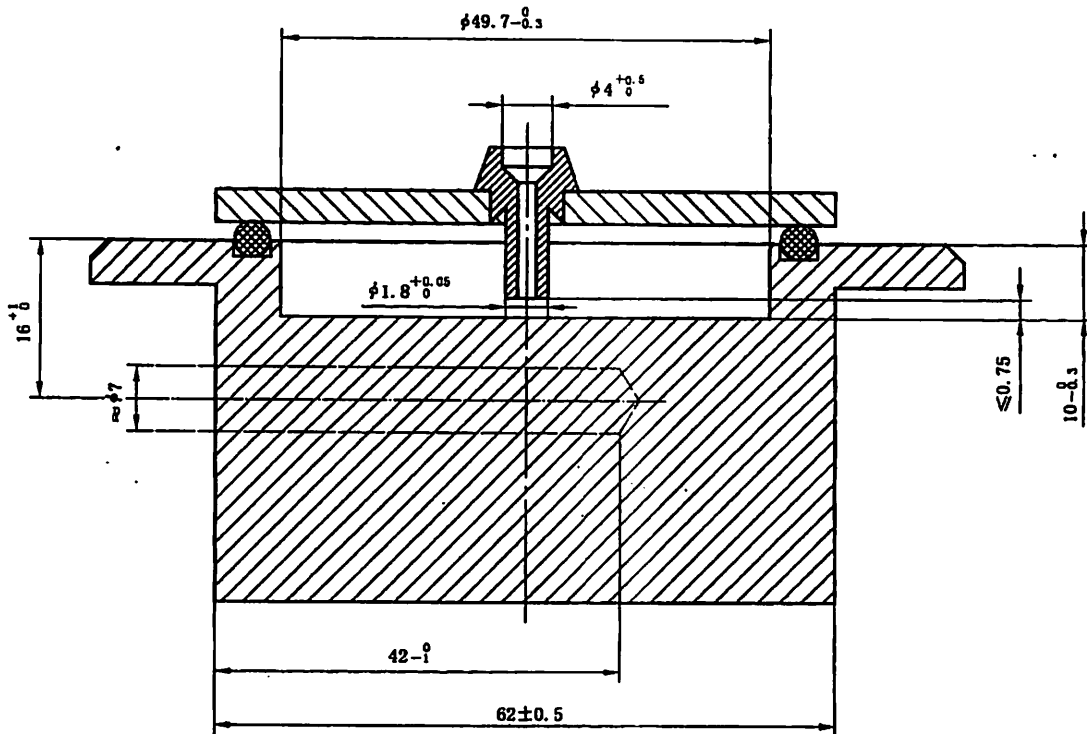


图 A.5 经加料孔剖切的金属杯之剖面图

附录 B
(规范性附录)
温度计技术要求

B.1 内充液体的玻璃温度计

表 B.1 给出了 A.1.4 中规定的内充液体的玻璃温度计的技术要求,可选择的温度测量装置和/或系统的刻度精度等级应满足该技术要求,牢记这些温度计插入部分的特征。

表 B.1 温度计技术要求

类型	适于零度下温度使用	低量程	高量程
温度范围/℃	-30~100	0~110	100~300
插入部分长度/mm	44	44	44
刻度线标记/℃			
分度	1	1	1
每处长刻度线	5	5	5
每处数值	10	10	10
最大线宽/mm	0.15	0.15	0.15
最大刻度误差/℃	0.5	0.5	2.0
膨胀空间	要求	要求	要求
总长度/mm	195~200	195~200	195~200
棒外径/mm	6~7	6~7	6~7
水银球长度/mm	10~14	10~14	10~14
水银球外径/mm	4~6	4~6	4~6
刻度设置/℃			
水银球下端的刻度	-30	0	100
距离/mm	57~61	48~52	48~52
刻度范围长度/mm	115~135	115~135	115~135
注: IP91C(低量程)和 IP98C(高量程)温度计满足上述要求。目前还没有已被编号的适于零度以下温度范围的温度计。			

附录 C
(资料性附录)
仪器的校验

C.1 总则

本附录描述了制备二级工作标准(SWS)和用 SWS 及有证标准物质(CRM)进行校验检查的方法。

仪器的性能应该定期校验,可以用按照 ISO 指南 34^[2]和 ISO 指南 35^[3]制备的 CRM 作基准,也可以用按照 C.2.2 中给出的一种方法制备的内部用标准物质/SWS 作基准。应该按照 ISO 指南 33^[1]和 ISO 4259^[5]的规定评定仪器的性能。

就结果的准确度而言,试验结果的评价采取 95% 的置信度。

C.2 校验检查标准

C.2.1 有证标准物质(CRM)由一种稳定的单一碳氢化合物或其他稳定的物质组成,其闪点按照 ISO 指南 34 和 ISO 指南 35 确定,利用特定的实验室间分析方法可以给出特定方法的校验值。

C.2.2 二级工作标准(SWS),由一种稳定的单一碳氢化合物或其他稳定的物质组成,其闪点按下列方法之一确定:

- a) 使用预先用一种 CRM 校验过的仪器测试有代表性的子样品至少 3 次。在剔除离群值后,统计分析测试结果,计算结果的算术平均值。
- b) 至少利用三个实验室测试一式两份有代表性的样品来实施实验室间特定方法的试验程序。应在统计分析实验室间数据后,计算闪点的给定值。

将 SWS 贮存于能保持 SWS 完整性,不受阳光直接照射,温度低于 10℃ 的容器中。

C.3 步骤

C.3.1 选择闪点处于仪器将要测试的闪点范围内的 CRM 或 SWS,近似的闪点值见表 C.1。

为了覆盖尽可能宽的范围,建议至少使用两种 CRM,或 SWS,此外,还建议用 CRM 或 SWS 的等分样品进行重复性试验。

C.3.2 用按照第 10 章的方法测试 CRM(C.2.1)来对新仪器进行校准检查,对在用仪器每年至少校准检查一次。

C.3.3 用按照第 10 章的方法测试 SWS(C.2.2)来进行期间核查。

C.3.4 按照第 11 章针对大气压力修正结果,用固定的记录记下修正后的结果,精确至 0.1℃。

表 C.1 碳氢化合物闭杯闪点近似值

碳氢化合物	标称闪点 /℃
2,2,4-三甲基戊烷(异辛烷)	-9.5
甲苯	6.0
辛烷	14
1,4-二甲苯	27
壬烷	32
癸烷	49
十一烷	63

表 C.1 (续)

碳氢化合物	标称闪点 /℃
十二烷	81
十四烷	109
十六烷	134

C.4 测试结果的评价

C.4.1 总则

用 CRM 的检定值或 SWS 的给定值比较修正后的测试结果。

在 C.4.1.1 和 C.4.1.2 给出的公式中,假设已经按照 ISO 4259^[5]评估了再现性,并且按照 ISO 指南 35 叙述的步骤得到了 CRM 的检定值或 SWS 的给定值。而且假设测试误差比试验方法的标准偏差小,那么测试误差也比试验方法的再现性限 R 小。

C.4.1.1 单一试验

对于用一种 CRM 或 SWS 做的单一试验,单一试验结果与 CRM 检定值或 SWS 给定值之间的差值应该在式(C.1)容差范围内:

$$|x - \mu| \leq \frac{R}{\sqrt{2}} \quad \dots\dots\dots (C.1)$$

式中:

x ——试验结果;

μ ——CRM 检定值或 SWS 给定值;

R ——试验方法的再现性限。

C.4.1.2 重复试验

如果用一种 CRM 或 SWS 做重复试验的次数为 n ,那么 n 次试验结果的平均值与 CRM 检定值或 SWS 给定值之间的差值应该在式(C.2)容差范围内:

$$|\bar{x} - \mu| \leq \frac{R_1}{\sqrt{2}} \quad \dots\dots\dots (C.2)$$

式中:

\bar{x} ——试验结果的平均值;

μ ——CRM 检定值或 SWS 给定值;

$$R_1 = \sqrt{R^2 - r^2 [1 - (1/n)]}$$

式中:

R ——试验方法的再现性限;

r ——试验方法的重复性限;

n ——用 CRM 或 SWS 进行重复试验的次数。

C.4.2 如果试验结果与容差要求相符,记录这一事实。

C.4.3 如果试验结果不符合容差要求,而且一种 SWS 已用于校验检查,则用一种 CRM 重复做校验检查。如果试验结果符合容差要求,记录这一事实,并消除掉该 SWS。

C.4.4 如果试验结果仍不符合容差要求,则应检查仪器,核对仪器是否符合仪器说明书的要求。如果没有明显的不一致,则用不同的 CRM 再进行一次校验检查,如果结果符合容差要求,记录这一事实。如果结果仍不在要求的容差范围内,则应将仪器送到制造商处做详细的检查。

附录 D
(资料性附录)
嵌入杯的使用

D.1 总则

当试验结束时从试验杯中完全清除某些样品既困难又费时,可以使用能嵌入试验杯中的一次性的薄金属杯来排除这些难题。

D.2 嵌入杯材质

厚约 0.05 mm 的任何金属箔都可以使用,要保证金属箔能够成型并紧密地贴合于试验杯上。

D.3 步骤

用实心金属块或专用工具将金属箔压入试验杯制成嵌入杯,制成的嵌入杯应紧密贴合于试验杯上。

D.4 校验

用 CRM 或 SWS(见 7.4)校验嵌入杯材质及嵌入杯形成的步骤。

参 考 文 献

- [1] ISO 指南 33:2000,有证标准物质的使用.
 - [2] ISO 指南 34:2000,标准物质制造商能力的通用要求.
 - [3] ISO 指南 35,1989,标准物质证书——通用和统计原则.
 - [4] ISO 1523:2002,闪点的测定——闭口杯平衡法.
 - [5] ISO 4259:1992,石油产品——与试验方法有关的精密度数据的测定和应用.
 - [6] BELL,L. H. J. 石油学会(Inst. Petrol. ,)57(556),July 1971.
 - [7] RYBICKY,J. and STEVENS,J. R. J. 涂料技术(Coatings Tech nol. ,)53(676),May 1981;
PP. 40-42.
-

中 华 人 民 共 和 国
国 家 标 准

闪点的测定 快速平衡闭杯法

GB/T 5208—2008/ISO 3679:2004

*

中国标准出版社出版发行
北京复兴门外三里河北街16号

邮政编码:100045

网址:www.spc.net.cn

电话:68523946 68517548

中国标准出版社秦皇岛印刷厂印刷

各地新华书店经销

*

开本 880×1230 1/16 印张 1.25 字数 28 千字
2008年9月第一版 2008年9月第一次印刷

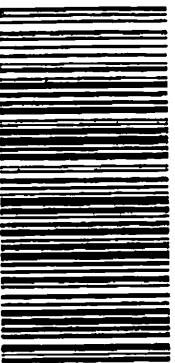
*

书号: 155066·1-32708 定价 18.00 元

如有印装差错 由本社发行中心调换

版权专有 侵权必究

举报电话:(010)68533533



GB/T 5208-2008